



العمل المطلوب:

(1) حدّد بسهم على الرسم المنظوري

اتجاه النظر إلى المسقطين اليميني والعلوي.

(2) لون على الرسم المنظوري تلوينا هادئا

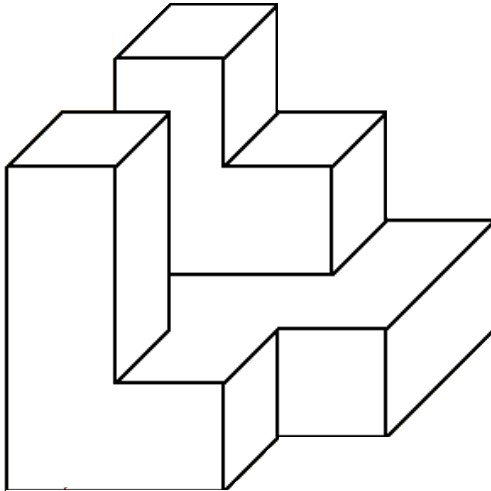
المساحات الظاهرة التي تُشاهدها على

المساقط التالية:

• المُسقط الرئيسي باللون الأحمر.

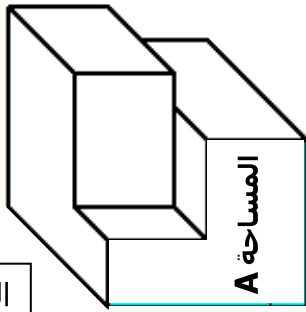
• المُسقط اليميني باللون الأزرق.

• المُسقط العلوي باللون الأصفر.



(3) يمثّل الرسم الموالي رقم 1 المُسقط الرئيسي للقطعة الموضّحة بالرّسم المنظوري رقم 2.

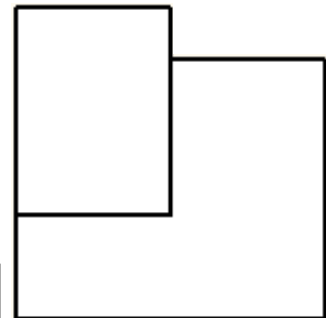
• لون على المُسقط الرئيسي (الرّسم رقم 1) المساحة A المبيّنة بالرّسم المنظوري رقم 2.



الرّسم رقم 2



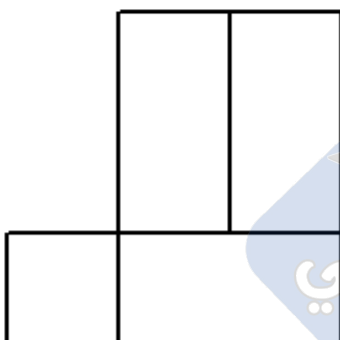
الرّسم رقم 1



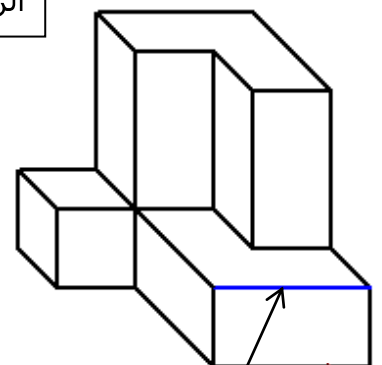
(4) حدّد في ما يلي على المُسقط الرئيسي (الرّسم رقم 2) بالقلم الجاف الأزرق الحافة B الموضّحة

بالرّسم المنظوري رقم 1.

الرّسم رقم 2



الرّسم رقم 1

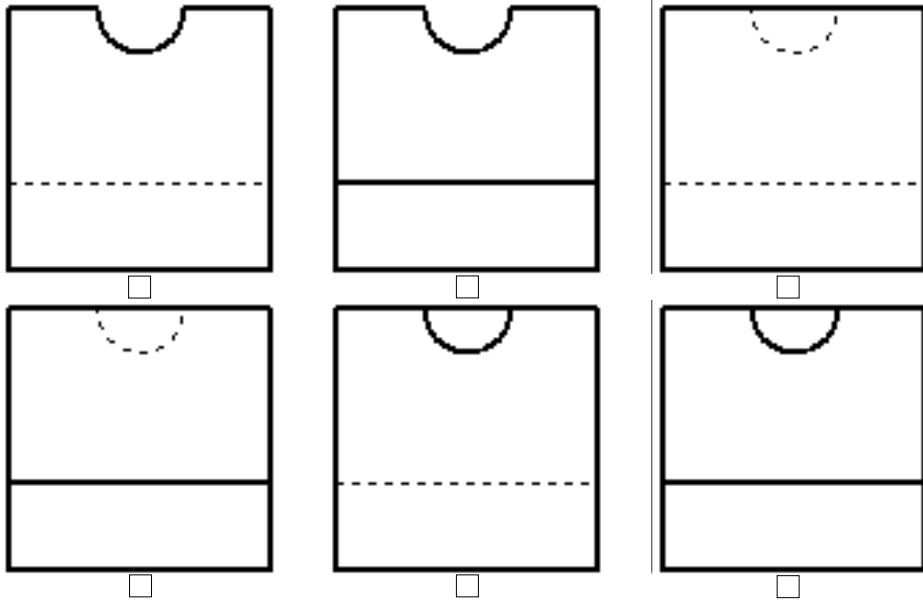
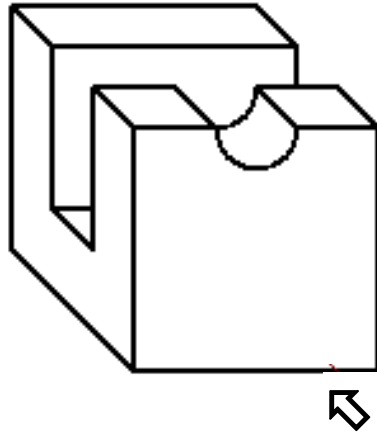


الحافة B



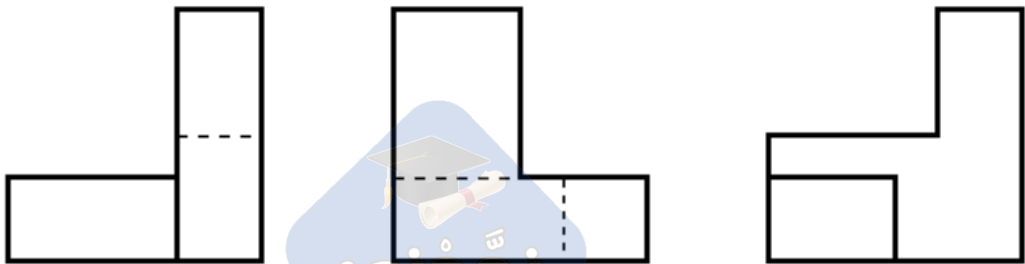
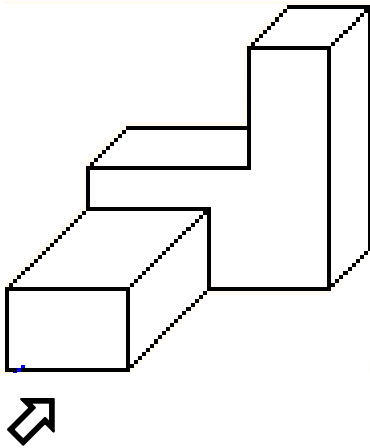
5) أيّ من المساقط الرئيسيّة الستّة المقترحة الموالية التي تُوافق المُسقط الرئيسيّ للقطعة الموضّحة بالرّسم المنظوريّ المقابل؟

• ضع في ما يلي علامة (x) في الخانة المناسبة.



3

6) الرّسم التّعريفيّ الموالي يُمثّل القطعة الموضّحة بالرّسم المنظوريّ المقابل، علماً أنّ المساقط غير مرتّبة. • اعتماداً على الرّسم المنظوريّ المقابل أكتب أسفل كلّ مُسقط اسمه.



المُسقط

المُسقط

المُسقط

3

7) لون على الرسم المنظوري تلوينا هادئا المساحات الظاهرة التي تُشاهدها على المساقط التالية:

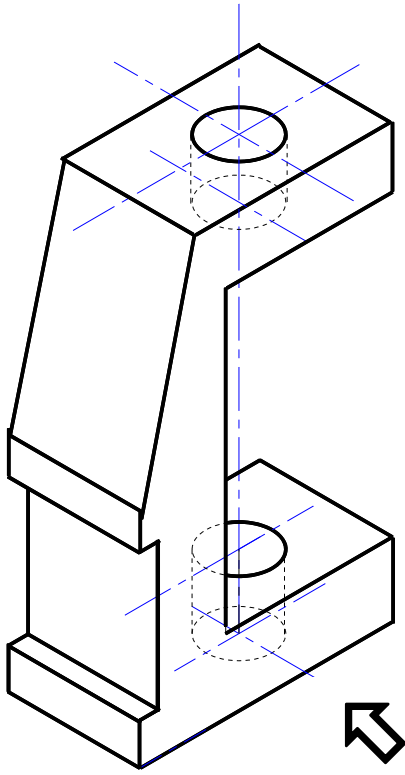
• المسقط الرئيسي باللون الأحمر.

• المساحة المشتركة بين اليساري والعلوي باللونين الأزرق و الأصفر.

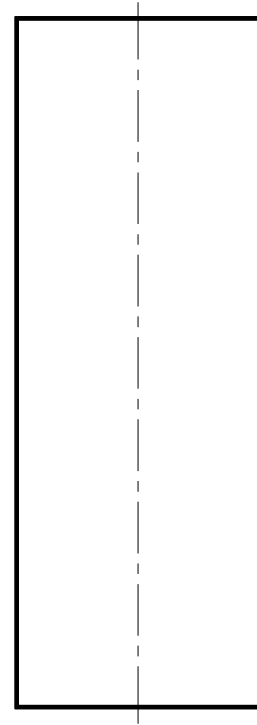
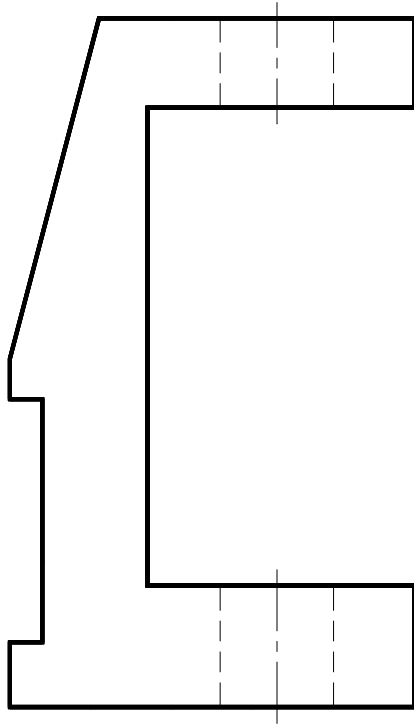
• المسقط اليساري باللون الأزرق.

• المسقط العلوي باللون الأصفر.

8) اعتمادا على الرسم المنظوري، أتمم على الرسم التعريفي الموالي المسقطين اليساري و العلوي علما أن المسقط الرئيسي تام.



2.5



7.5

