

اختبار كتابي عدد 2

الزبية التكنولوجية

2013 / 2012

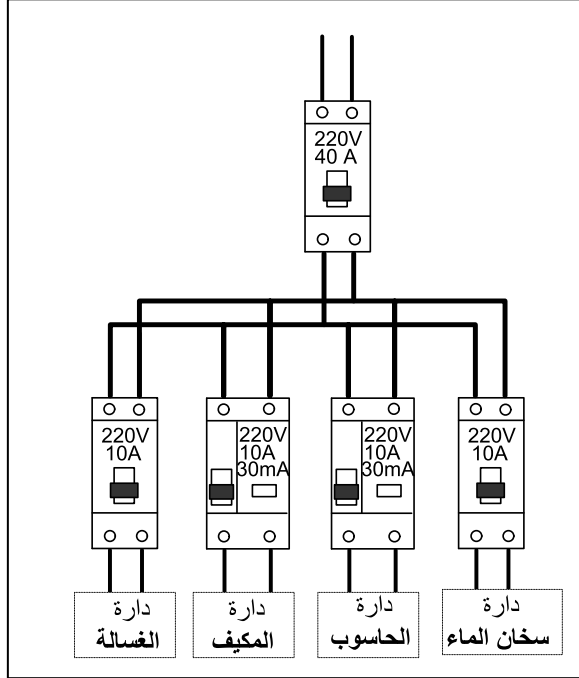
التوقيت: 30 دقيقة الضارب: 1

اسم و لقب التلميذ قسم: 8 أساسي الرقم

العدد المسند:

بالتوفيق

1. الحماية في جهاز تقني



1. ما هي الدارة أو الدارات الأكثر حماية للمستعمل من الصدمات الكهربائية.

...../1

2. علل إجابتك.

...../1

3. لحماية الهياكل المعدنية لأجهزة يجب أن نضيف عنصر حماية.
(أ) ما هو هذا العنصر.

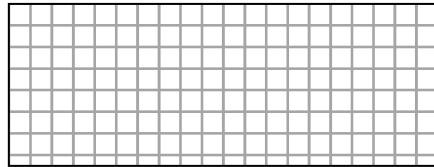
...../1

(ب) كيف يوفر هذا العنصر الحماية للمستعمل

...../1

(ج) ارسم رمز هذا العنصر في الشبكة التالية:

...../1



4. اذكر القاطع الأكثر توفير لحماية المستعمل.

...../1

5. هل توافق طريقة تركيب القواطع في الدارة السابقة؟

...../1

نحني

...../1



الرمز

.....
.....

...../1



الرمز

.....
.....

6. اذكر اسم القاطع تحت الصورة المناسبة.

7. ارسم رمز كل قاطع في الشبكة المناسبة.

..../1.5

8. اتمم الجدول التالي باستخراج الخصائص الكهربائية للقواطع السابقة.

الخصائص الكهربائية	جهد الاستعمال	شدة الاستعمال	درجة الحساسية لشدة
القاطع الآلي
القاطع الفارقي

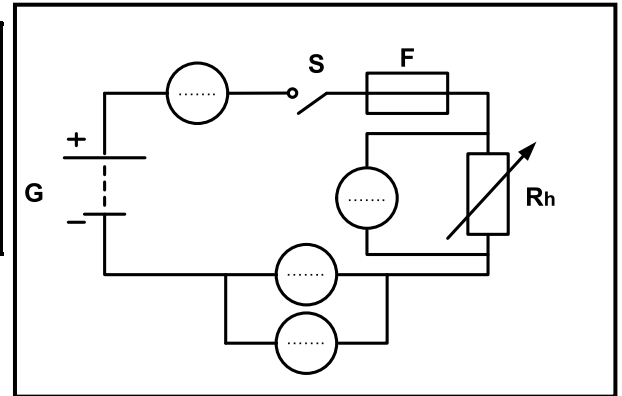
II. المتقبل في جهاز تقني.

✓ أنجز التلاميذ في مخبر التربية التكنولوجية الدارة التالية فتحصلوا على النتائج الموجودة في الجدول:

...../2

9. أنتم الرسم البياني للدارة حتى يمكن قياس قيمة جهد المصباح و جهد المقاوم و شدة التيار في الدارة

شدة التيار	جهد المقاوم	جهد المصباح	قيمة المقاوم
0.2 A	9 V	2 V	15 Ω
1.5 A	1.7 V	9 V	4 Ω
1.7 A	0.2 V	11 V	2 Ω



...../6

10. بعد قراءة الجدول اتمم الجمل التالية:

عند انخفاض قيمة المقاوم..... قيمة الشدة التيار و..... قيمة الجهد الكهربائي عند المصباح.

ماذا يحدث لإضاءة المصباح؟.....

عند ارتفاع قيمة المقاوم..... قيمة الشدة التيار و..... قيمة الجهد الكهربائي عند المصباح.

ماذا يحدث لإضاءة المصباح؟.....

..../1.5

11. ما هي وظيفة المقاوم المتغير في الدارة بالنسبة للمصباح ؟

