

التاريخ: 06 / 03 / 2014  
المدة: 60 دقيقة  
المستوى: الثامن أساسي

التربية التكنولوجية

فرض تألفي عدد 2

المدرسة الإعدادية النموذجية  
بالكفاف  
الأستاذ: عبد الوهاب عربي

/ 20

الاسم : ..... اللقب : ..... الرقم : ..... القسم : 8 أساسي .....

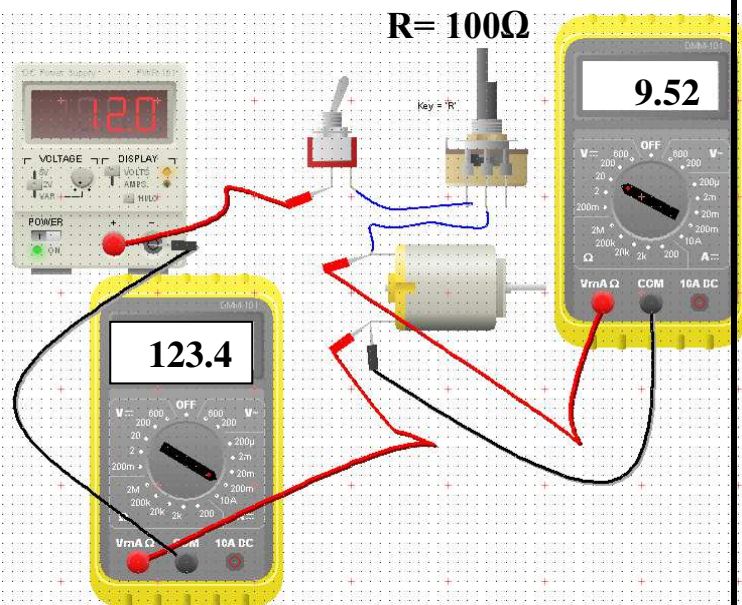
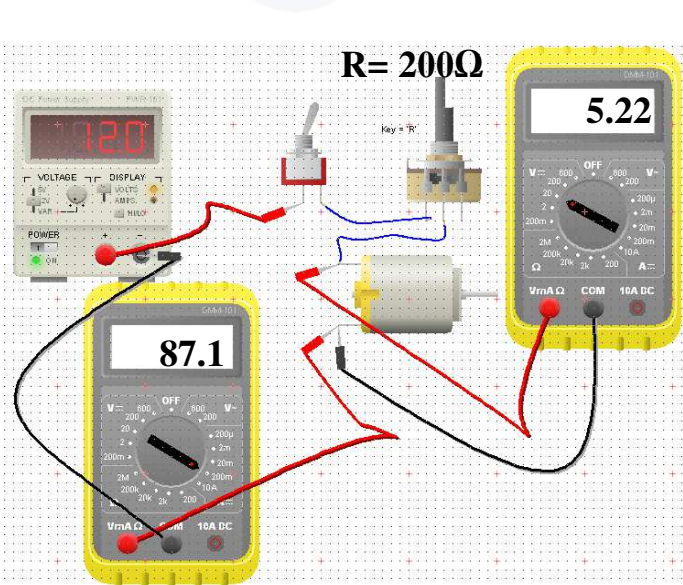
تقديم الفرض: تعتمد تقنيات الإنجاز في مخابر التربية التكنولوجية على أدوات القيس الكهربائية والميكانيكية والمراقبة.

فكلف لهذا الغرض أستاذ التربية التكنولوجية التلاميذ بإنجاز بعض التجارب

الجزء الأول: قامت مجموعة أولى من التلاميذ بإنجاز بعض الدارات الكهربائية.

ملاحظة: وحدة القيس في الدارات الفولط و الأمبير.

/2.5



1- أحدد أهم الخصائص الكهربائية في كل دارة بتعمير الجدول التالي:

/4

المقاومة	الجهد يئ ابره لكل (U)	شدة التيار الكهربائي (I)
R= 100Ω	.....	.....
R= 200Ω	.....	.....

ماذا نلاحظ من خلال الجدول التالي.

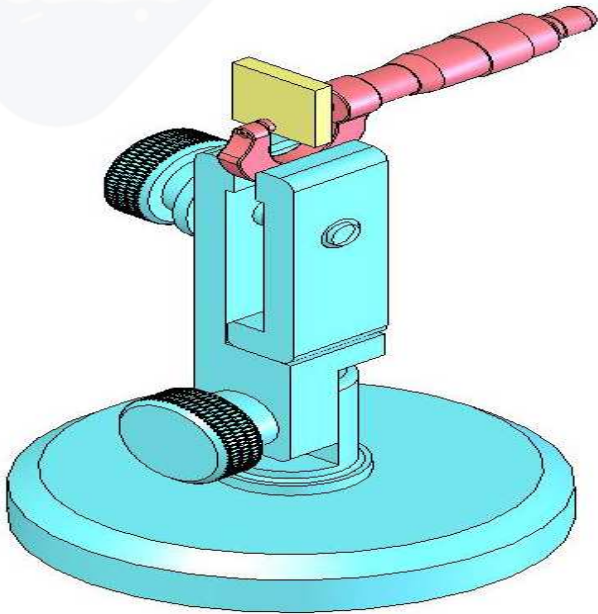
2 - أنجز على الشبكة الرسم المقتن للدارة الكهربائية الأولى.

/3

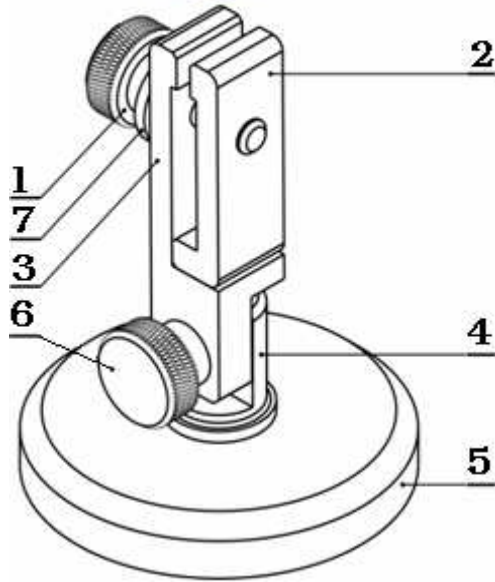
ص 1

الجزء الثاني: قامت المجموعة الثانية بقياس أبعاد بعض القطع الميكانيكية بواسطة القدم الزالق و الميكرومتر. يمثل الرسم التالي رسما منظوري لحامل الميكرومتر.

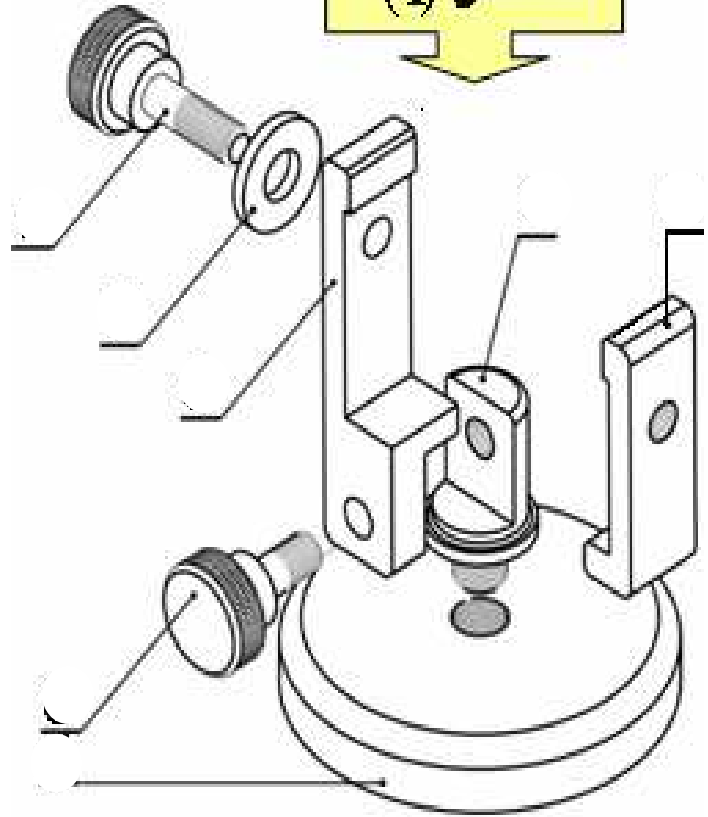
- إنطلاقاً من الرسم الثلاثي الأبعاد لحامل الميكرومتر أقوم بتقييم الرسم الثلاثي الأبعاد المفكك.



الشكل (2)



الشكل (1)

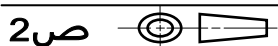


/1.75

الرقم	العدد	التسمية	المادة	الملاحظات
7	1	حلقة الضبط	فولاذ	
6	1	برغي الضبط	فولاذ	
5	1	قاعدة	فولاذ	
4	1	حامل	فولاذ	
3	1	سند ثابت	فولاذ	
2	1	سند متحرك	فولاذ	
1	1	برغي التثبيت	فولاذ	

المدرسة الإعدادية النموذجية بالكاف

السلم (1:1)



حامل الميكرومتر

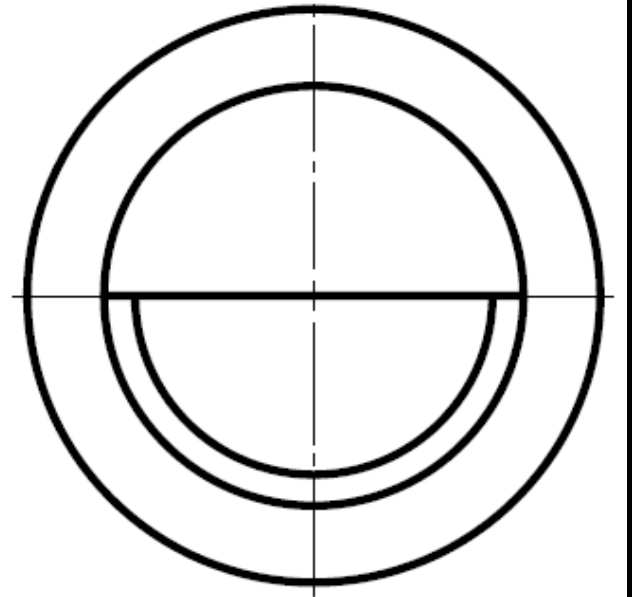
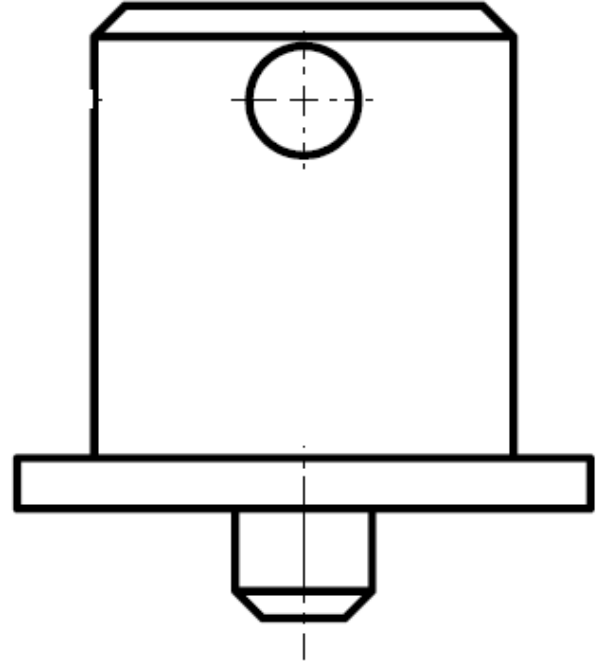
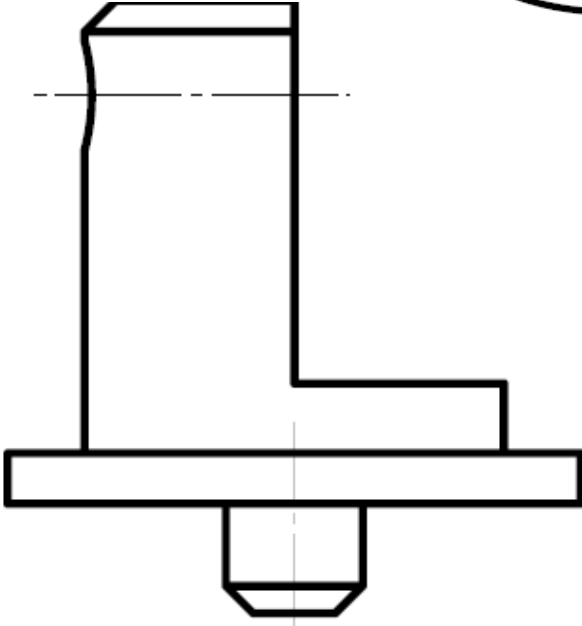
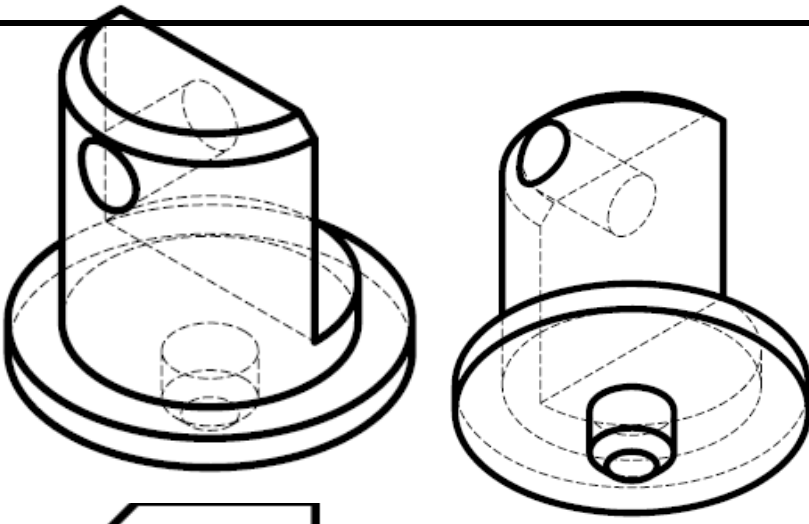
عربي

مارس 2014

لتعليمة:1

- الرَّسْم التعريفي يمثّل السند الثابت (B).
- ملاحظة: تسهّلا لفهم الرَّسْم وتفاديا للصعوبا، وقع التصرف في القياسات الحقيقية للقطعة أتمم:

- المسقط الرأسى. [ 1 ن ]
- المسقط اليساري. [ 2 ن ]
- المسقط العلوي. [ 2 ن ]



/5

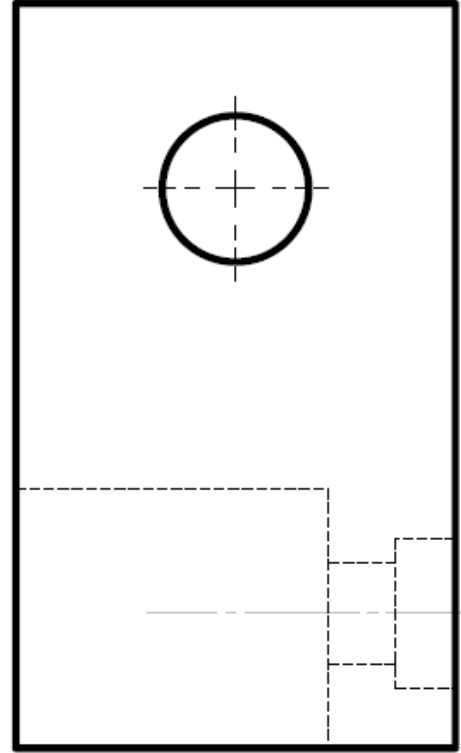
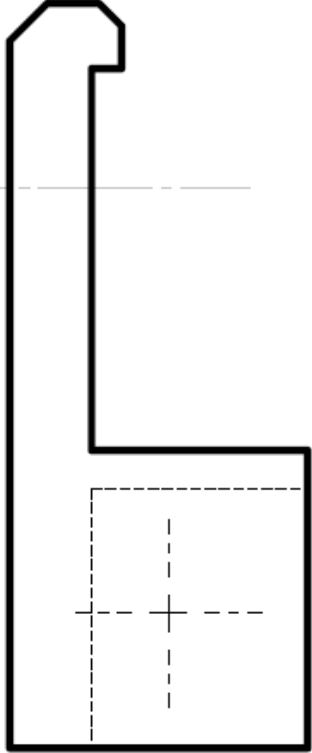
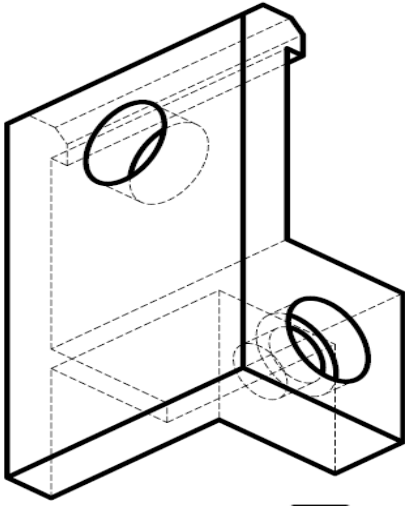
	قو لاد	السند الثابت	1	3
الملاحظات	المادة	التسميّة	العدد	الرّقم
<b>المدرسة الإعدادية النموذجية بالكاف</b>				
السّلم (.....)	حامل الميكرومتر		<b>عربي</b>	
			مارس 2014	
ص 3			نظافة ورقة التحرير وحسن العرض	

التعليمة:2:

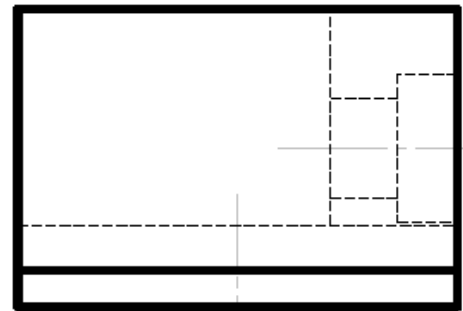
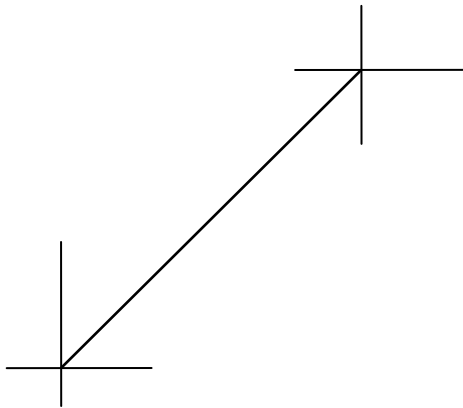
يمثل الرسم التعريفي التالي الحامل (A):

أتمم الساقط التالية:

- المسقط الرأسي [ 2 ن ]
- المسقط اليميني [ 2 ن ]
- المسقط العلوي. [ 2.25 ن ]



/6.25



4	1	الحامل	قو لاد	الملاحظات
الرقم	العدد	التسميّة	المادة	
المدرسة الإعدادية النموذجية بالكاف				
عربي		حامل الميكرومتر		الستلم (.....)
مارس 2014		نظافة ورقة التحرير وحسن العرض		ص 4