

التمرين الأول :

(1) عرف اللولب الخارجي (البرغي)

.....
.....

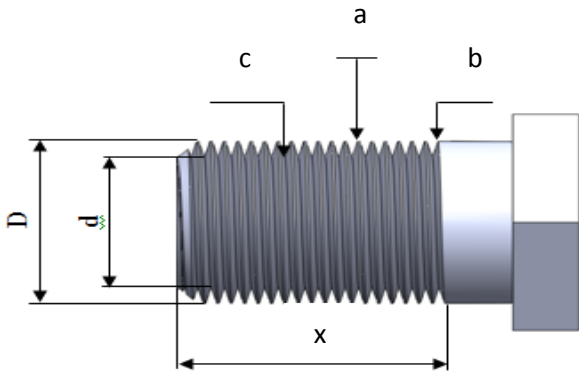
2

(2) أذكر أنواع اللولب الداخلية (الصامولة)

2

.....-1-2

(3) أتمم بما يناسب من البيانات للتعرف على الجزئيات المبينة على الرسم الحقيقي للبرغي

	a
	b
	c
	d
	D
	x

3

التمرين الثاني

(I) لنعتبر برغي قطره D

(1) أكتب القاعدة المتبعة لاحتساب d

1

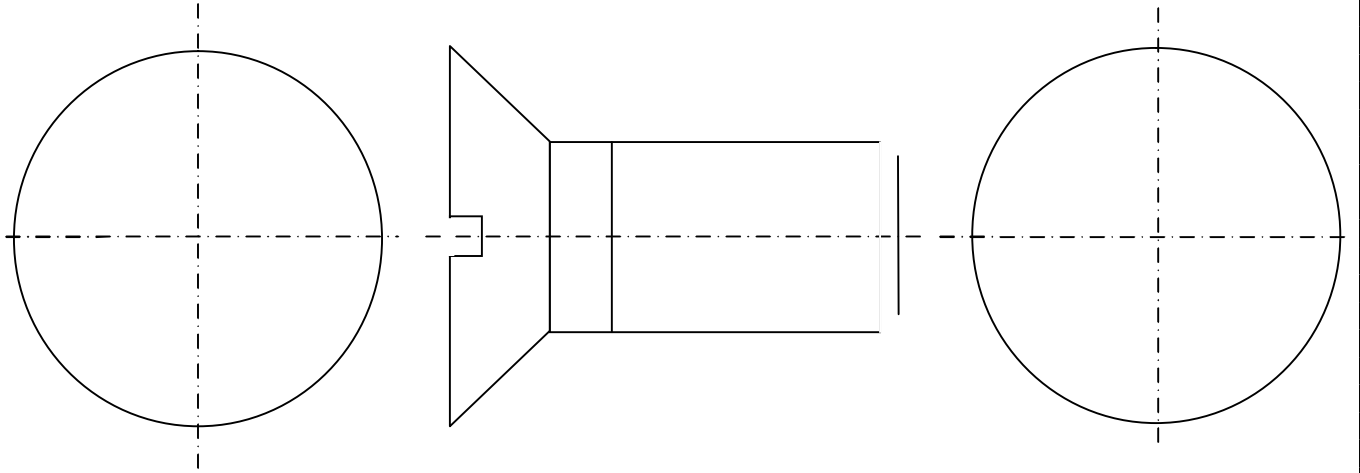
.....

(2) أستنتج D علما و أن $d = 20$ مم:

2

.....

3) أتمم الرسم المقتن للبرغي حسب المعطيات السابقة

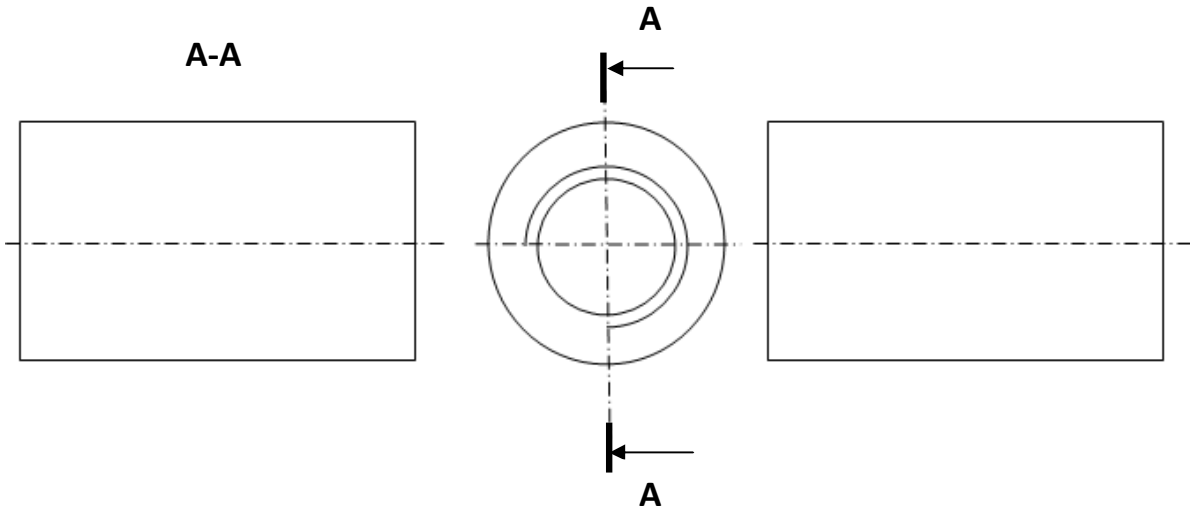


5

1

4) رقم البرغي باعتماد سلم 1:1

II) أتمم المسقط اليميني و اليساري للصمولة ثقب نافذ عل الرسم المقتن التالي:



4

عملا موفقا

