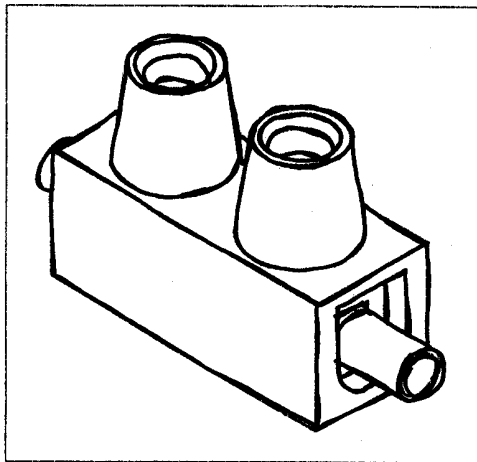
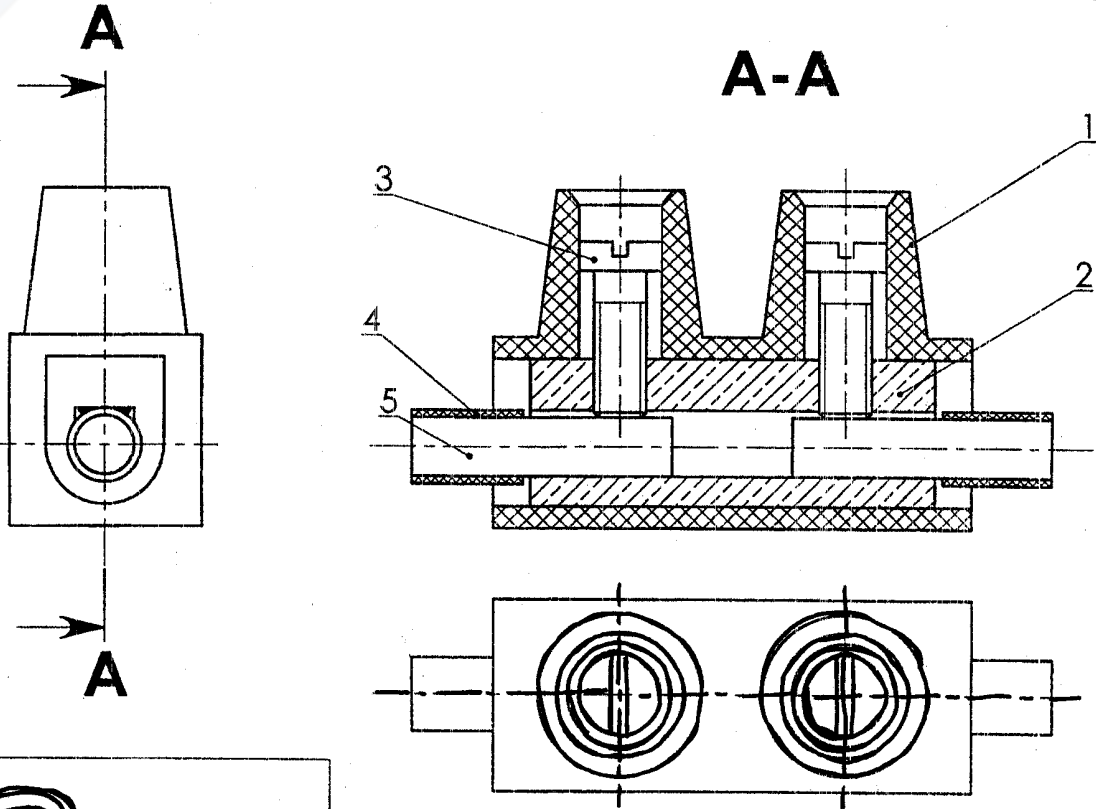


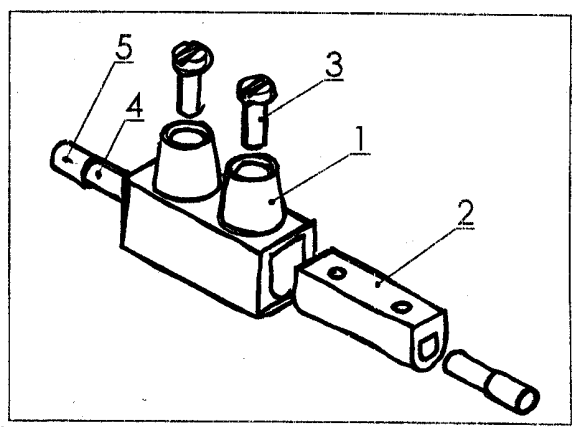
| | | | | |
|----------------------|-----------------|------------|------------------------|--------------------|
| الإسم واللقب : | | فرض تآلفي | م. الإعدادية شارع تونس | |
| العدد المسند | الرقم : | عدد | الأستاذ: طارق الناصر | |
| | القسم 9 أ | الضارب : 1 | التوقيت : 60 دق | التاريخ 2009/03/05 |

مِشَدُّ الوَهْلَةِ الكَهْرِبَائِيَّةِ :

يُسْتَعْمَلُ المِشَدُّ لِلتَّرْبِيطِ بَيْنَ طَرَفَيْ سِلْكَيْنِ كَهْرِبَائِيَّيْنِ .



رسم ثلاثي الأبعاد مُركَّب



رسم ثلاثي الأبعاد مُفكك

| | | | | |
|-----------|---------|----------------|-------|-------|
| | بلاستيك | عِلا ف | 2 | 5 |
| | نحاس | سلك كهربي | 2 | 4 |
| | نحاس | بُرغِي التثبيت | 2 | 3 |
| | نحاس | مَاسِك | 1 | 2 |
| | بلاستيك | جسم عازل | 1 | 1 |
| الملاحظات | المادة | التسمية | العدد | الرقم |

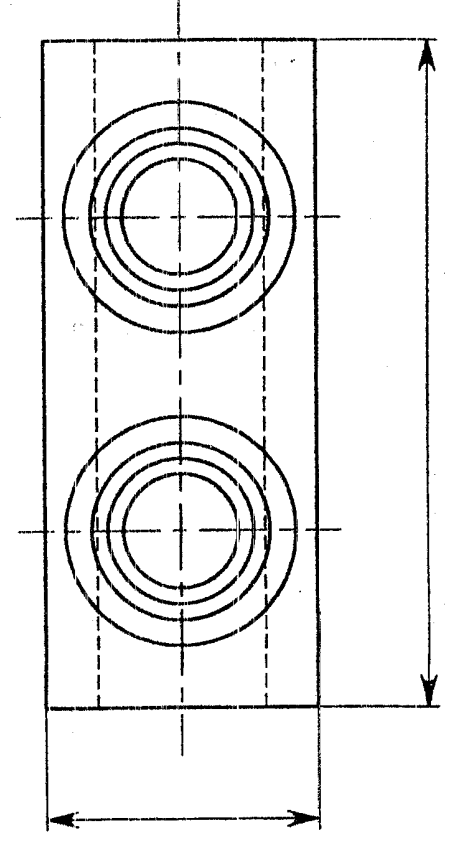
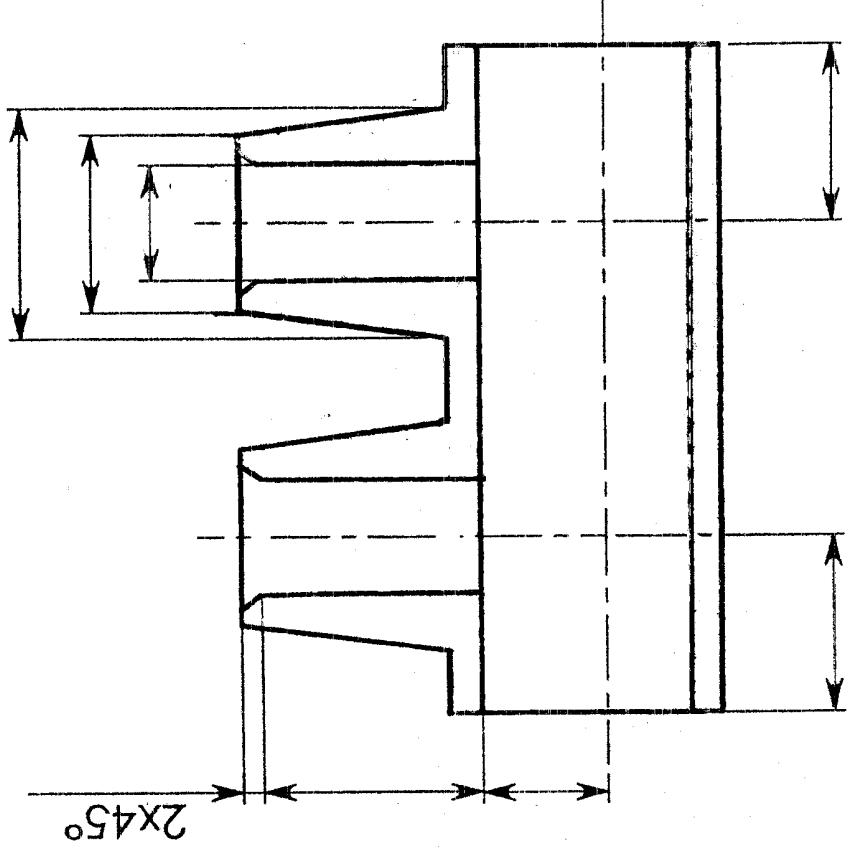
القسم

اللقب

الإسم

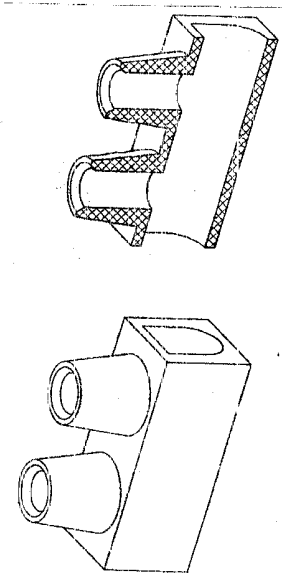
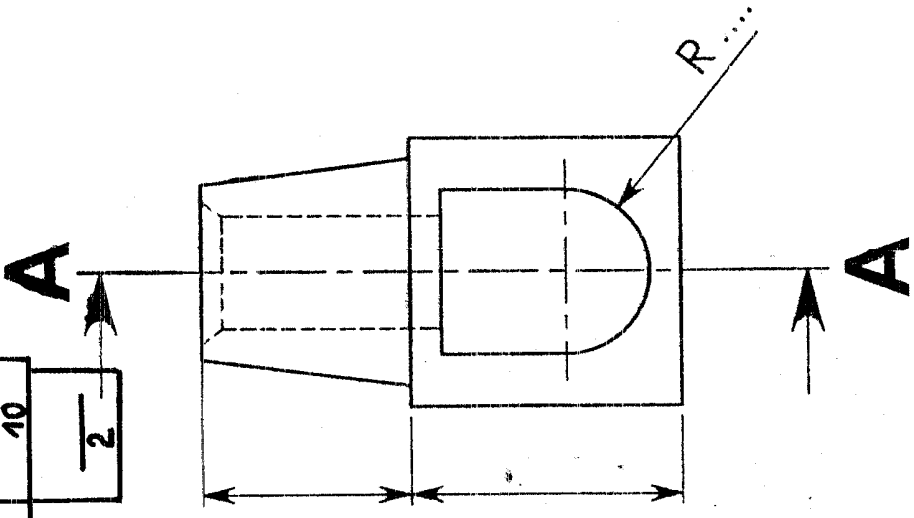
لتعريف الجسم العازل، قُم بِرَسْمِ عِدَدٍ (4) تُمَسِّدُ بِالْوَرَقَةِ أَفْقِيًّا.

سَلْمُ رَسْمِ الْعَازِلِ 1:1



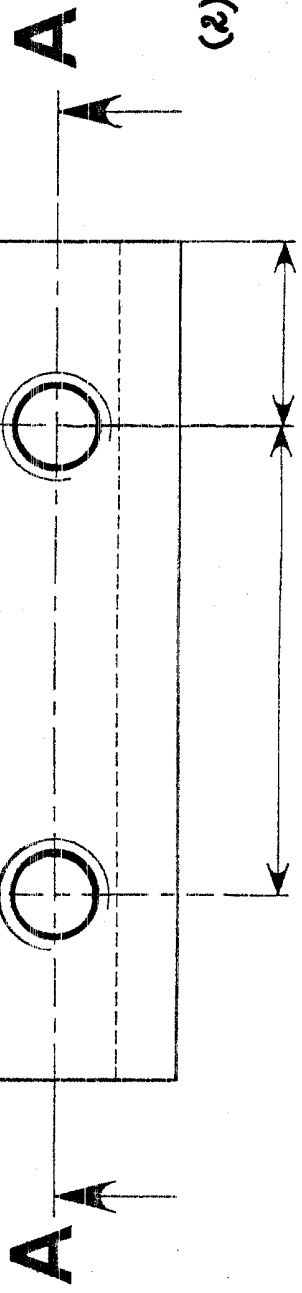
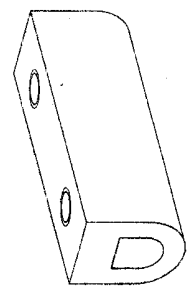
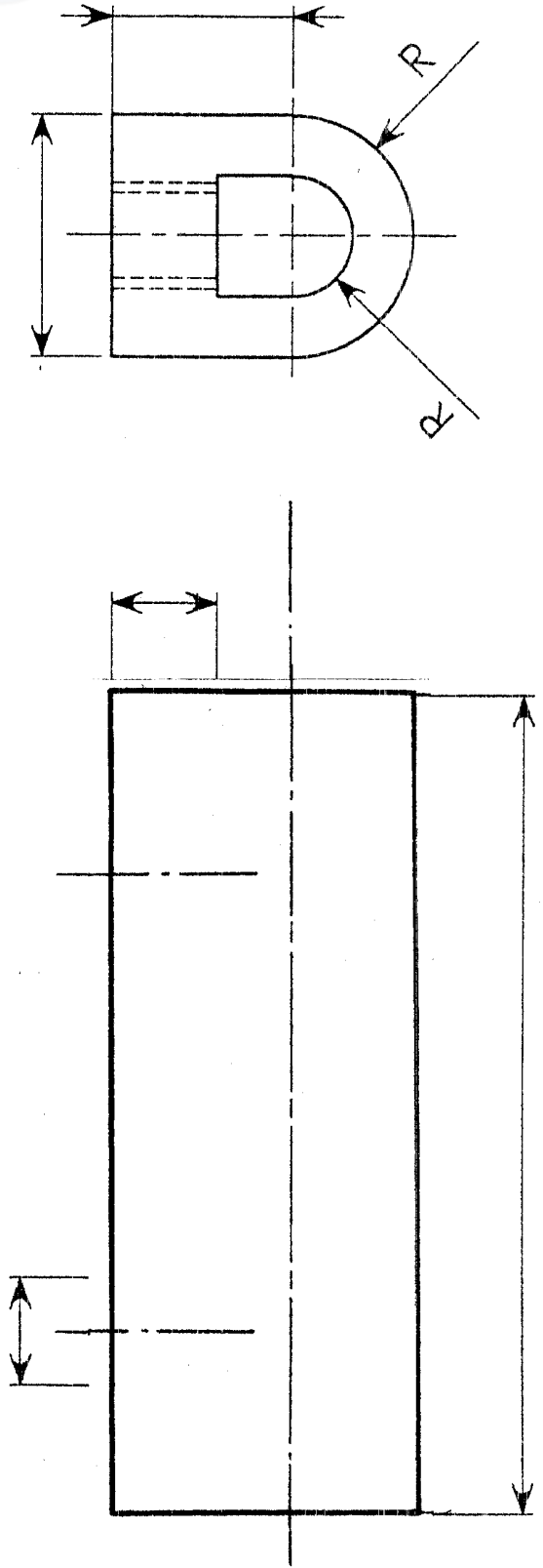
2

| | |
|---|----|
| 3 | 10 |
| | 2 |



أكمل ما يلي، 1- المسقط الرئيسي (تقاطع A-A)
 2- الأبعاد الناقصة في المساقط الثلاثة.

| | |
|---|---|
| 9 | 4 |
| 2 | |

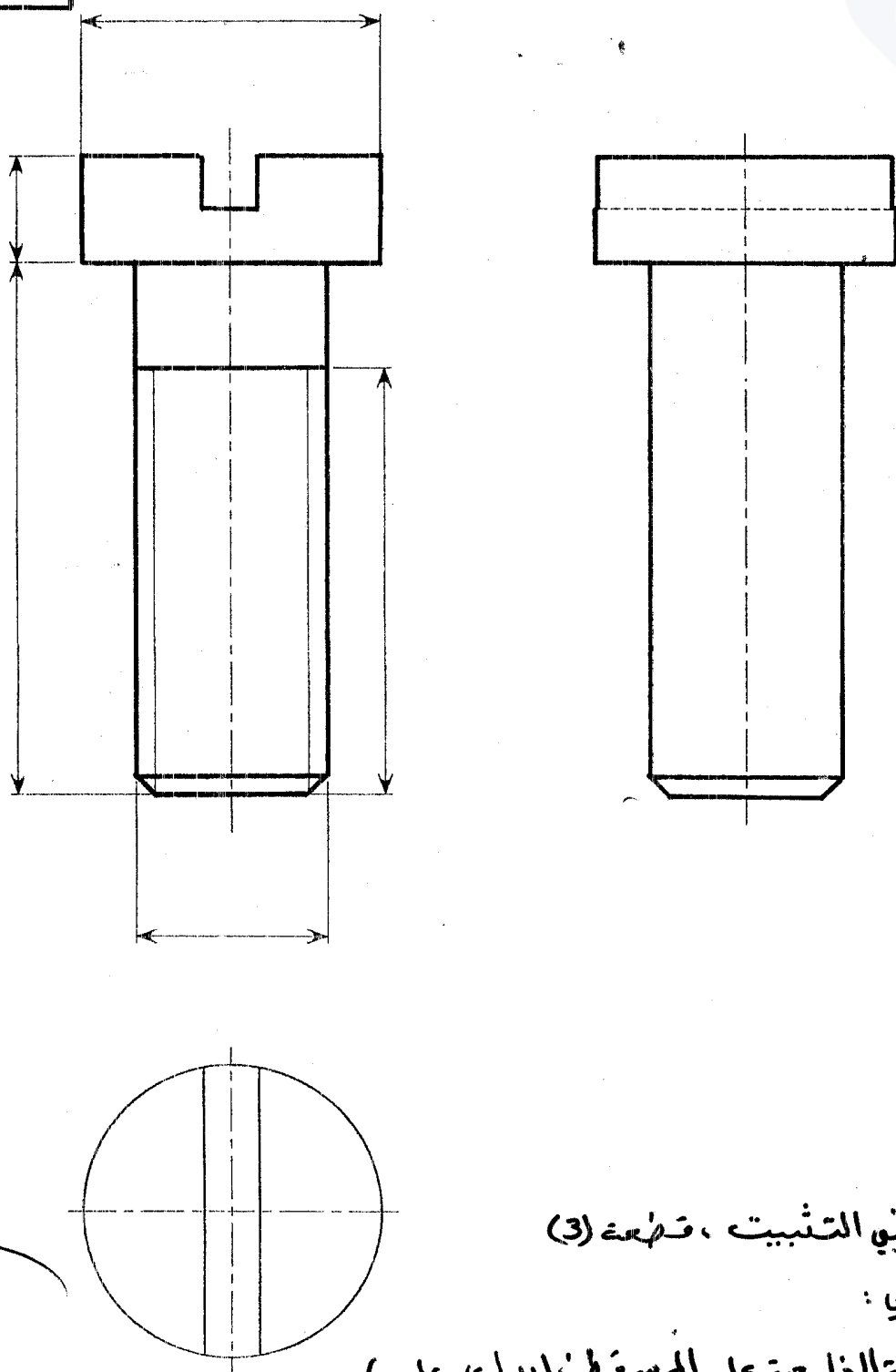


أكمل ما يلي:
 1- المستط الرأسي لقطاع (A-A).
 2- ترفيم الأبعاد المرسومة.
 لتعريف العاسك، قطعة عدد (2).
 أنييد الورقة أفقيًا.

اسم الرسم العاسك 1:1

الإسم: اللقب: القسم:

| | |
|---------------|---------------|
| $\frac{5}{2}$ | $\frac{3}{2}$ |
|---------------|---------------|



The drawing shows a mechanical part with a cylindrical body and a stepped top. The front view (left) shows a diameter of 5 units and a total height of 2 units. The top view (right) shows a diameter of 3 units. A circular cross-section (bottom) shows a diameter of 3 units. The part has a central hole with a diameter of 2 units. The top view shows a diameter of 3 units. The front view shows a diameter of 5 units. The total height is 2 units. The drawing is a technical drawing of a mechanical part.

تعريف برزخ التثبيت، قطعة (3)
أكمل ما يلي:

- 1- رسم اللوحة الخارجية على المسططين (يساري- علوي).
- 2- ترقيم الأبعاد المرسومة.

سليم رسم البرغي: 2:1