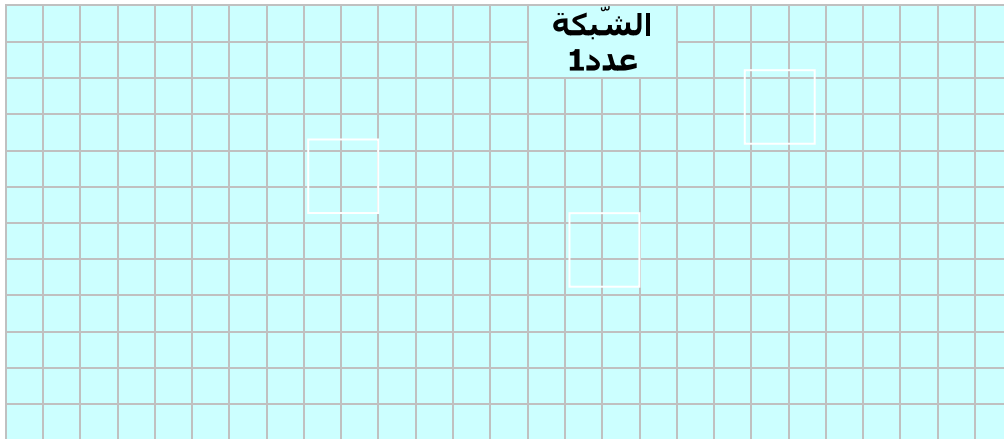
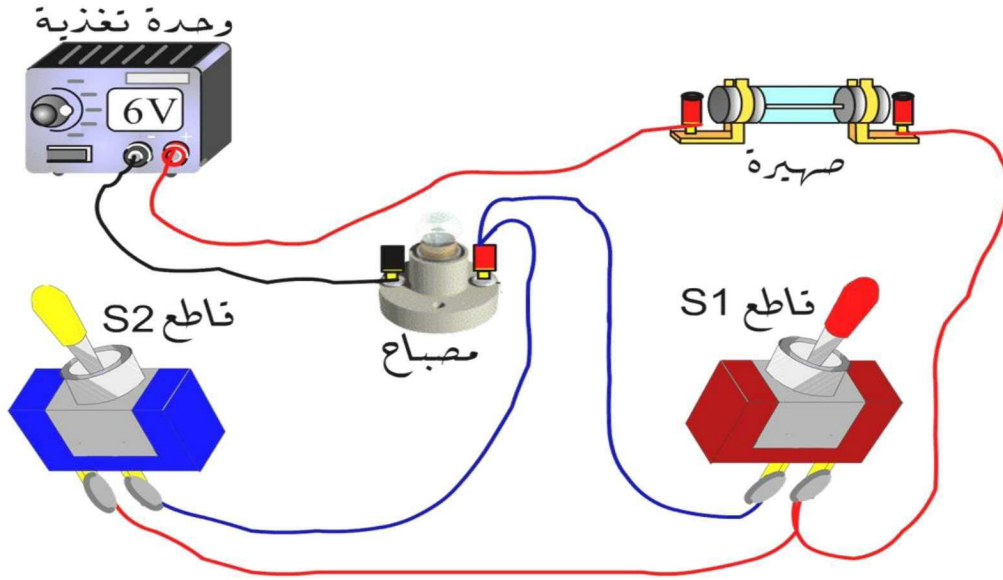


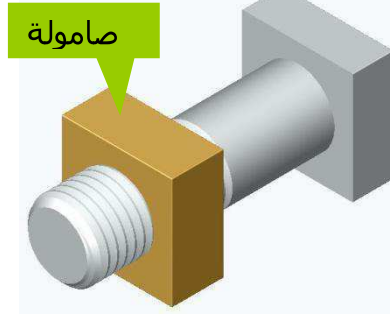
الاسم: .....		فرض تأليفي عدد 03 في		المدرسة الإعدادية	
اللقب: .....		التربية التكنولوجية		سواني العنب الكاف	
الرقم: .....		الضارب: 1		الاستاذان: عمارة العرفاوي - الجمعي	
القسم: 7 أس		المدة: 60 دق		الرايحي	
20					

**التمرين رقم 1-** أنمّل الدارة الكهربائية ، ثم أمثلها برسم بياني مقنن على الشبكة ( 01 ) باستعمال الأدوات الهندسية.



2.5

مكونات الدارة	
اسم المكون	خصائصه الكهربائية
وحدة تغذية	0 إلى 12 V - 3A
قاطع S1	250 V - 3 A
قاطع S2	250 V - 3 A
صهيرة	250 V - 0.5 A
مصباح	6 V - 100 m A



أفكك هذه المحزقة وأرسم كلّ قطعة منها على حدة.

### التمرين رقم 2

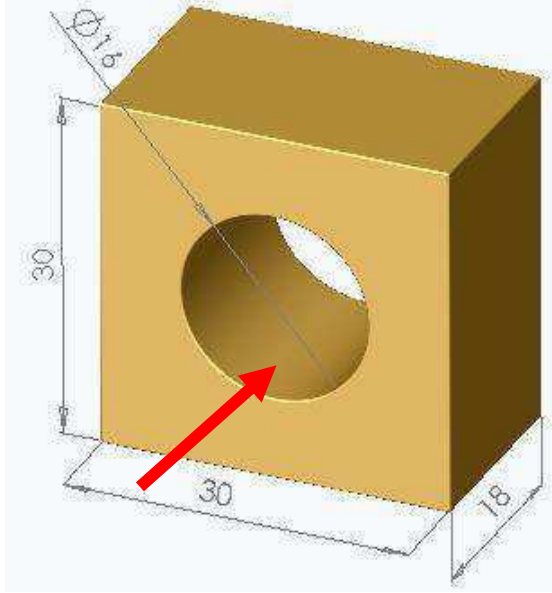
أعتبر الصامولة قبل إتمام صنعها بهذا الشكل.

أنجز على الشبكة (02) رسما ثلاثي الأبعاد لهذه القطعة بالخصائص التالية:

- الوجه الأمامي للرّسم: اتجاه السهم.

- اتجاه النظر  $45^\circ$  -  $K = 0,7$

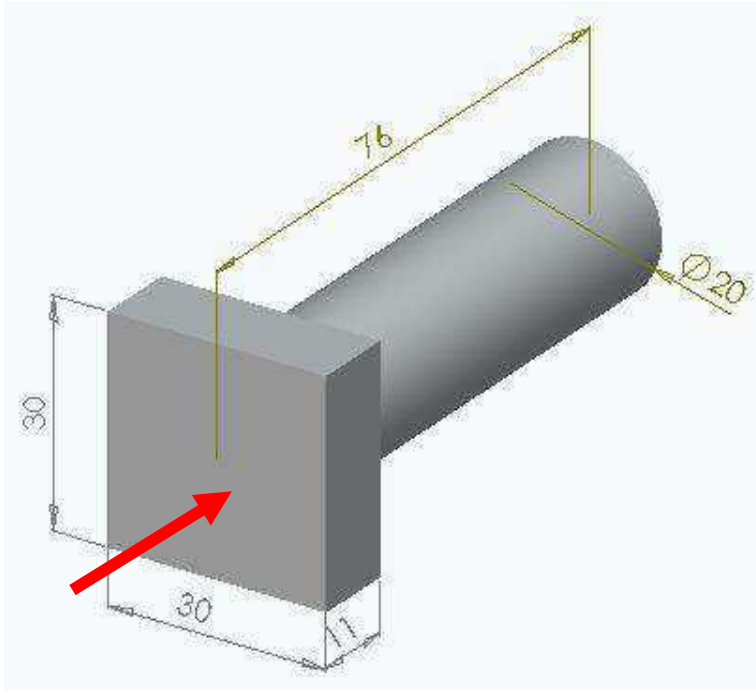
- سلم الرّسم 2:1 .



الشبكة عدد 02

06





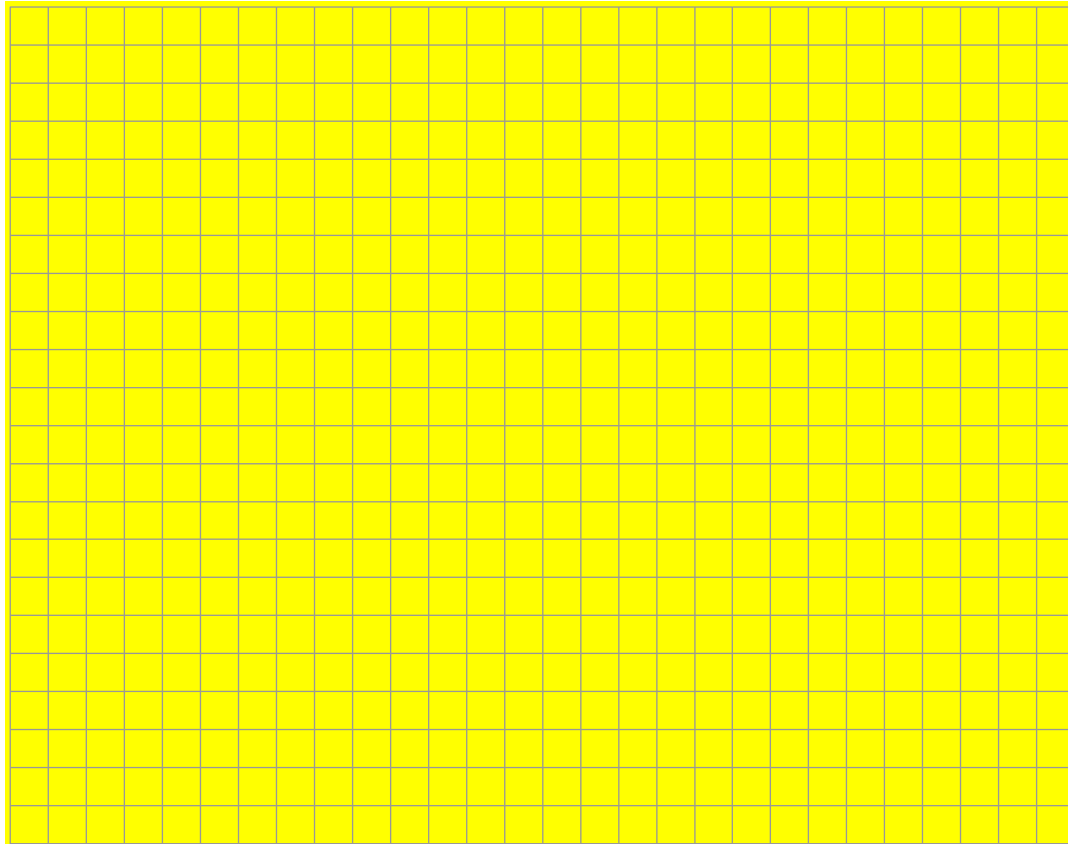
**التمرين رقم 3**  
أعتبر البرغي قبل إتمام صنعه بهذا الشكل.

أنجز على الشبكة (03) رسماً ثلاثي الأبعاد لهذا البرغي بالخصائص التالية:  
- الوجه الأمامي للرسم: اتجاه السهم.

- اتجاه النظر  $45^\circ$   
-  $K = 0,7$ .

- سلم الرسم **1:1**.

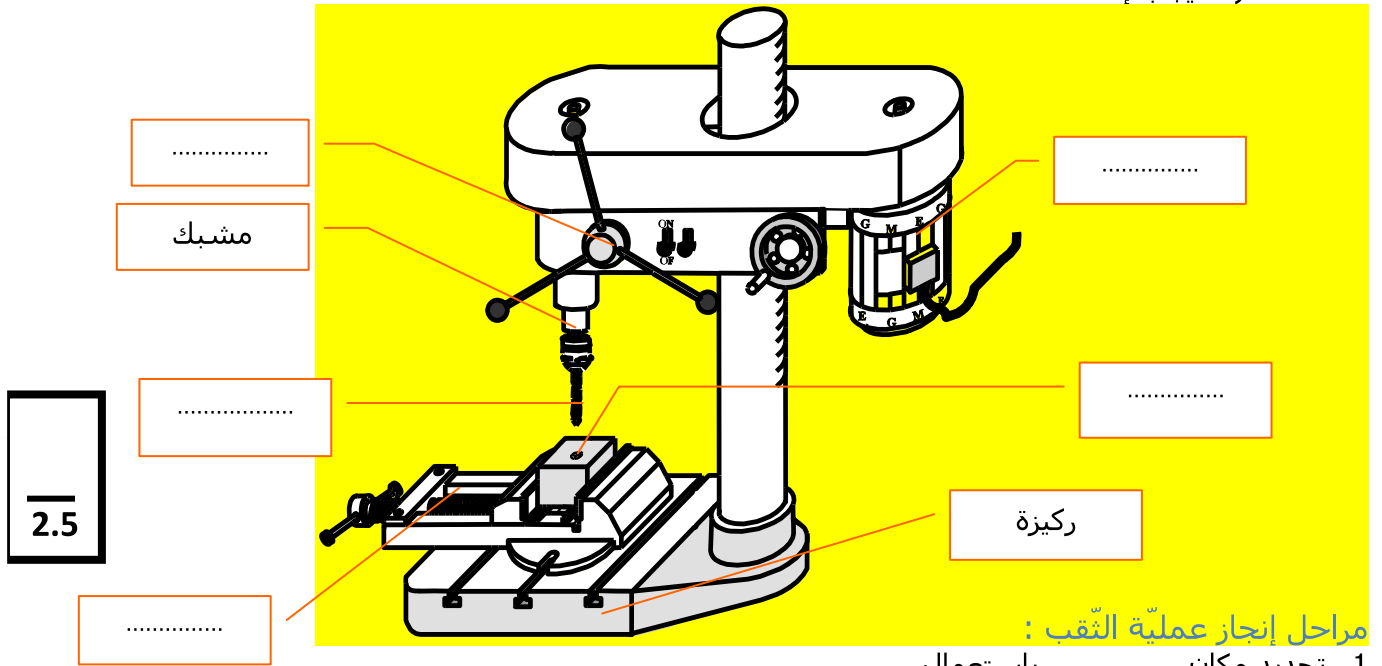
**الشبكة 03**



06



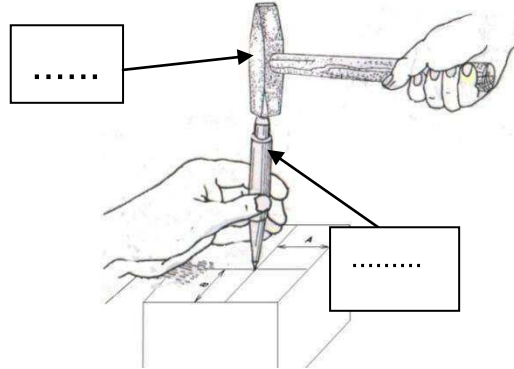
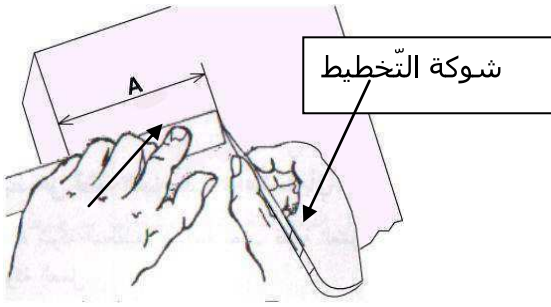
أتمم ما يجب إتمامه :



مراحل إنجاز عملية الثقب :

1 - تحديد مكان ..... باستخدام المسطرة المدرجة وشوكة التّخطيط

2 - تنقيط ..... الثقب باستخدام المطرقة والمنقاط



03



3 - تثبيت ..... بالملزمة.

4 - اختيار ..... المناسب حسب مادة القطعة وقطر الثقب الذي سننجزه

5 - تثبيت المثقاب بالميمسك

6 - التأكد من مدى مطابقة المثقاب مع مركز الثقب

7 - إنجاز عملية الثقب