

اختبار كتابي عدد 3  
الزياة التكنولوجية

2013 / 2012




التوقيت: 30 دقيقة الضارب: 1

اسم و لقب التلميذ ..... قسم: 8 أساسي ..... الرقم .....

العدد المسند:

## النشاط 1

1 اتم الجمل التالية بما يناسب.

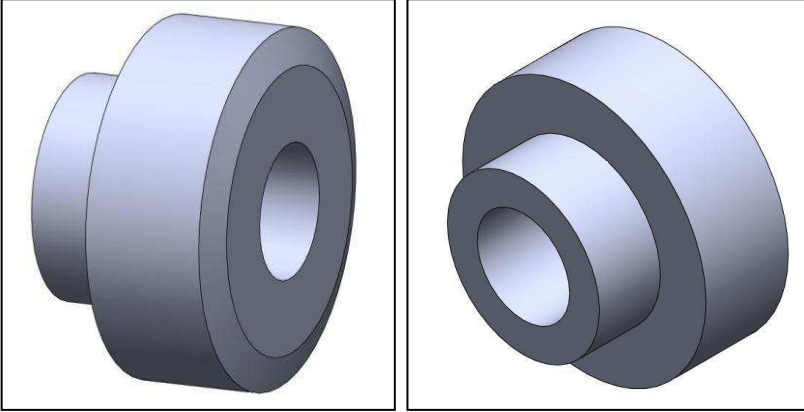
- ..... الخط السميك المستمر لا يقطع أبداً خط ..... 
- ..... الخط السميك المستمر لا يتوقف أبداً عند خط ..... 
- ..... لتعريف بالقطعة يتم اختيار المسقط الذي يقدم ..... 

/4 .....

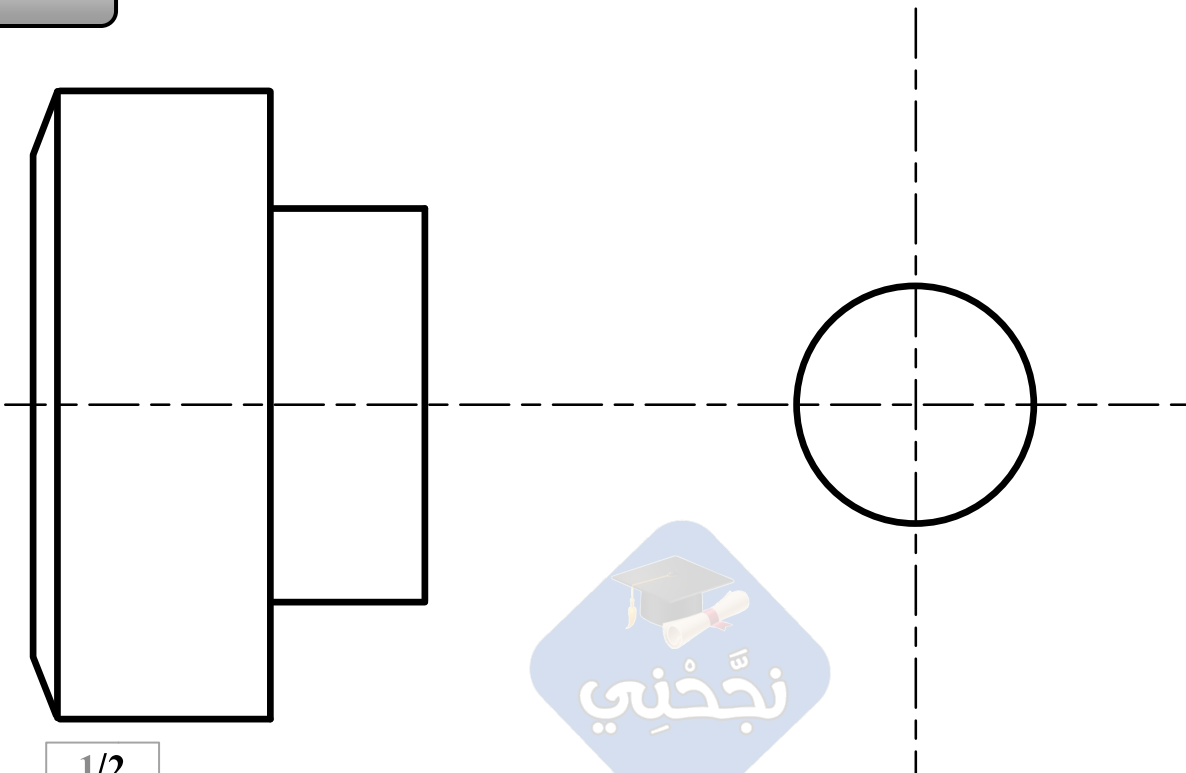
## النشاط 2

معتمداً على الرسم المنظوري :

2 اتم رسم المسقط الرأسي والمسقط اليساري

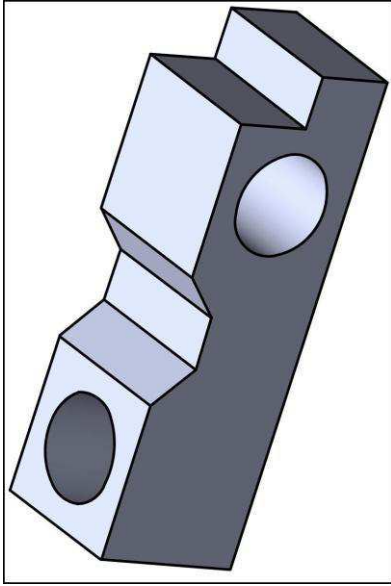


/4 .....



1/2

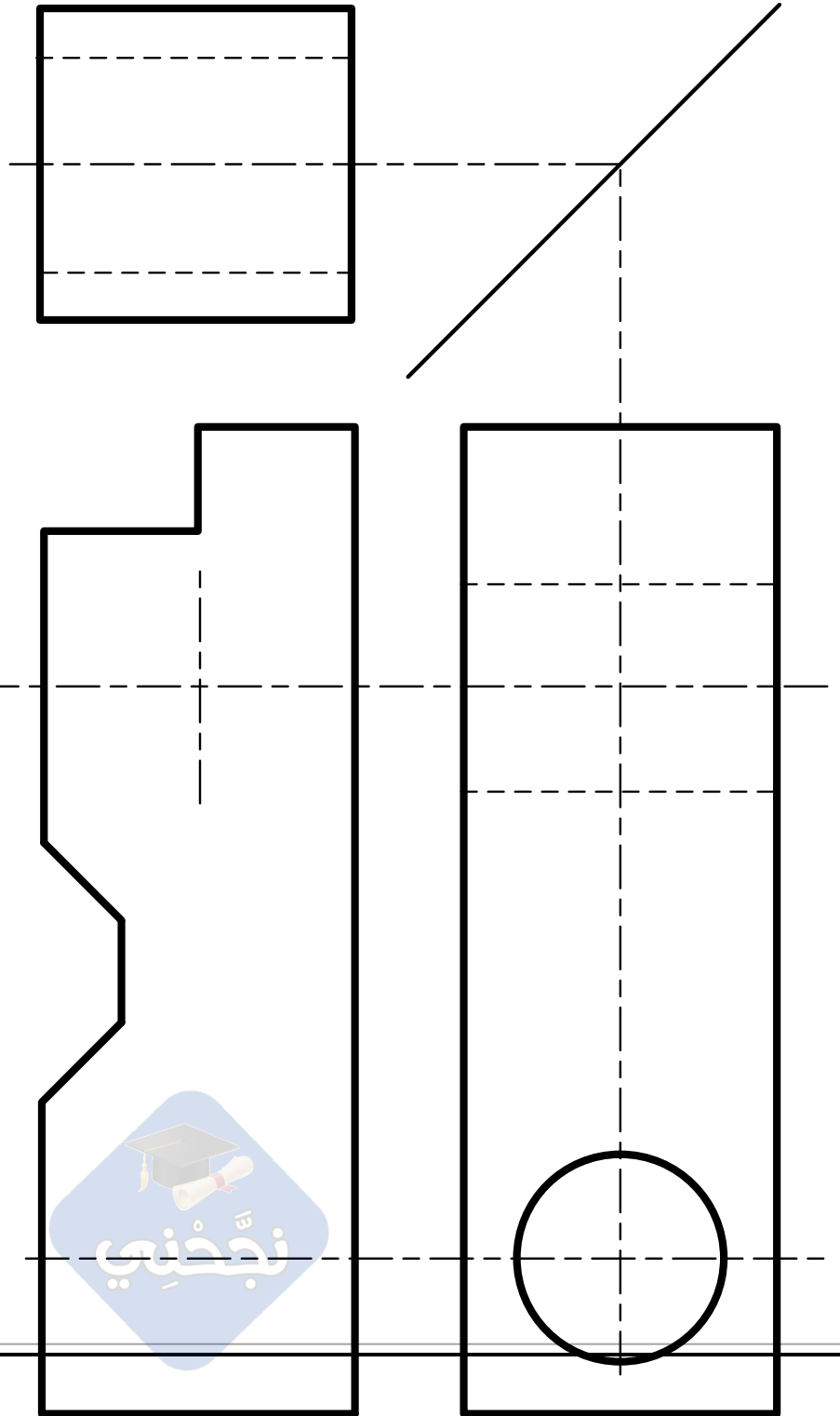




### النشاط 3

معتما على الرسم المنظوري و المساقط :

3 اتم رسم المسقط الرأسي والمسقط اليساري والمسقط السفلي.



...../12

