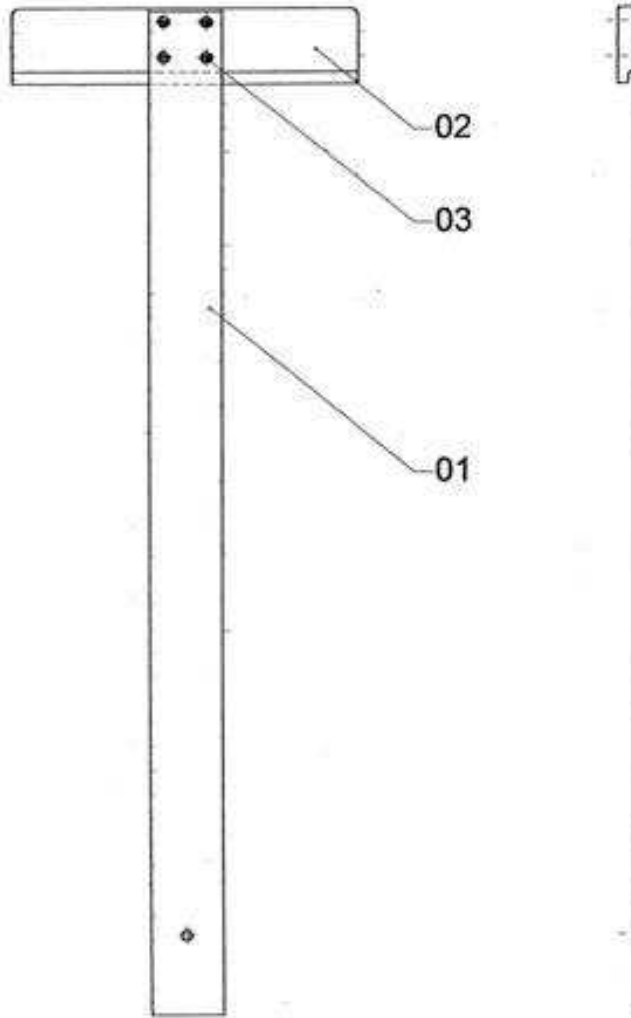


الإسم واللقب :		إختبار كتابي 3		إعدادية البساتين القصرين مخبر التكنولوجيا	
القسم : الفوج : ع/ر					
20 /		تربية تكنولوجية			
التاريخ :		الضارب: 1		مدة الإنجاز : 60 min	



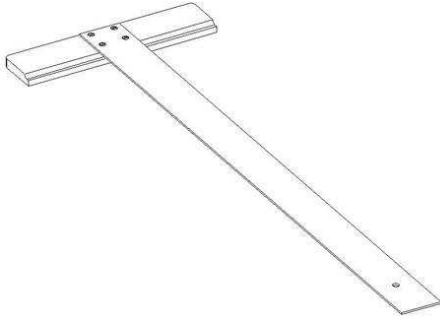
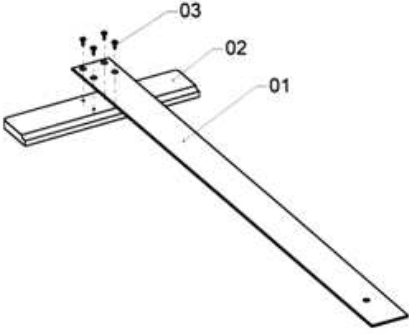
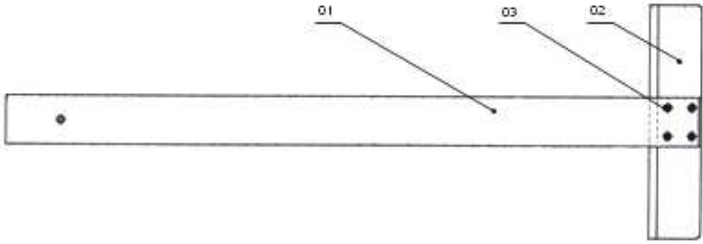
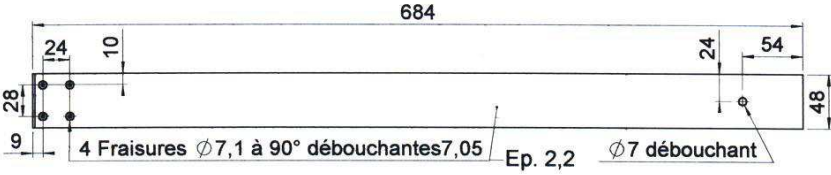
- 1- نقترح عليك أداة رسم على شكل T متكونة من مسطرة مدرجة بالمليمتر (01) مصنوعة من خشب الزان ، مشدودة على وتد (02) من نفس المادة ، بأربعة براغي (03) من النحاس .
- 1-2- أكمل المعطيات الناقصة على جدول البيانات وعلى المدونة .



4

				3
				2
				1
الملاحظات	المادة	التسمية	العدد	الرقم
سلم :	A4	أداة رسم T نجحني	وزارة التربية / الإدارة الجهوية للتعليم بالقصرين / المدرسة الإعدادية حي البساتين القصرين	
القسم :	الإسم :			
التاريخ :	اللقب :			

2- أكمل الجدول التالي بما يناسب موضعا بذلك أنواع الرسوم .

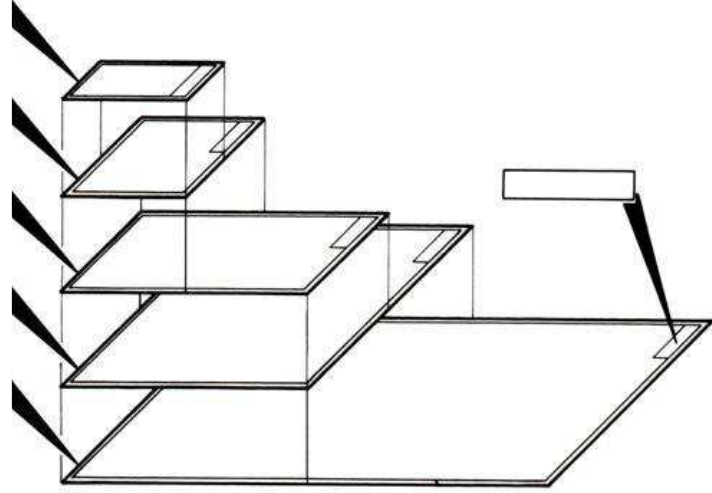
التسمية	الرسم	الرقم
<p>.....</p> <p>.....</p>		1
<p>.....</p> <p>.....</p>		2
<p>.....</p> <p>.....</p>		3
<p>.....</p> <p>.....</p>		4

4



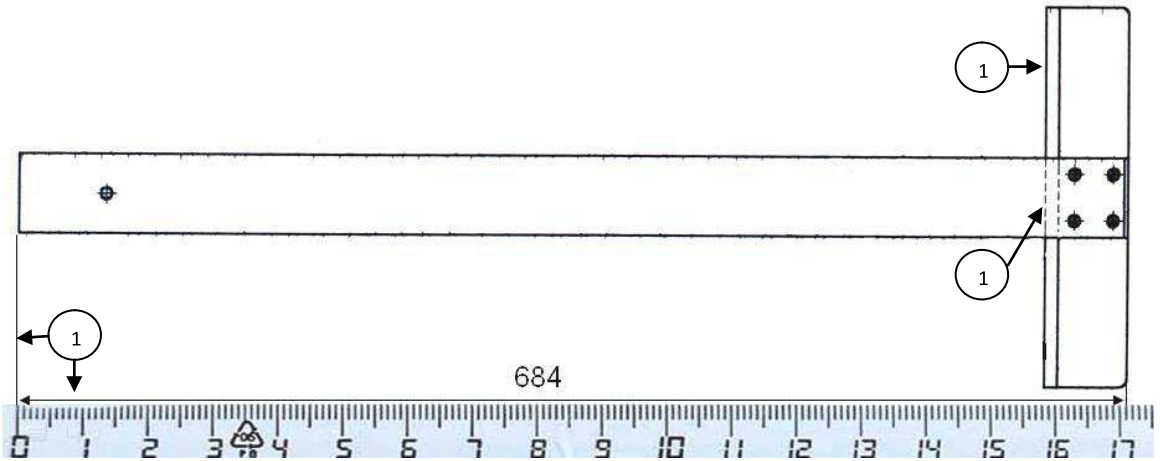
3- لاحظ وثائق الرسم وأكمل المطلوب بما يناسب .

A4
.....	420	297
.....	594	420
A1
.....	1188	840
وثيقة الرسم	الطول	العرض
	الأبعاد بالمليمتر	



4

4- لاحظ المعطيات وحدد السلم المستعمل لتمثيل أداة الرسم .



2

القياس الحقيقي =

قياس الرسم =

3

$$\frac{\text{قياس الرسم}}{\text{قياس}} = \text{السلم} = \frac{\text{قياس}}{\text{قياس}}$$

3

.....	3	1
.....	2

5- تأمل الخطوط المرقمة في الرسم السابق وسمها حسب نوعها وسمكها.

3

