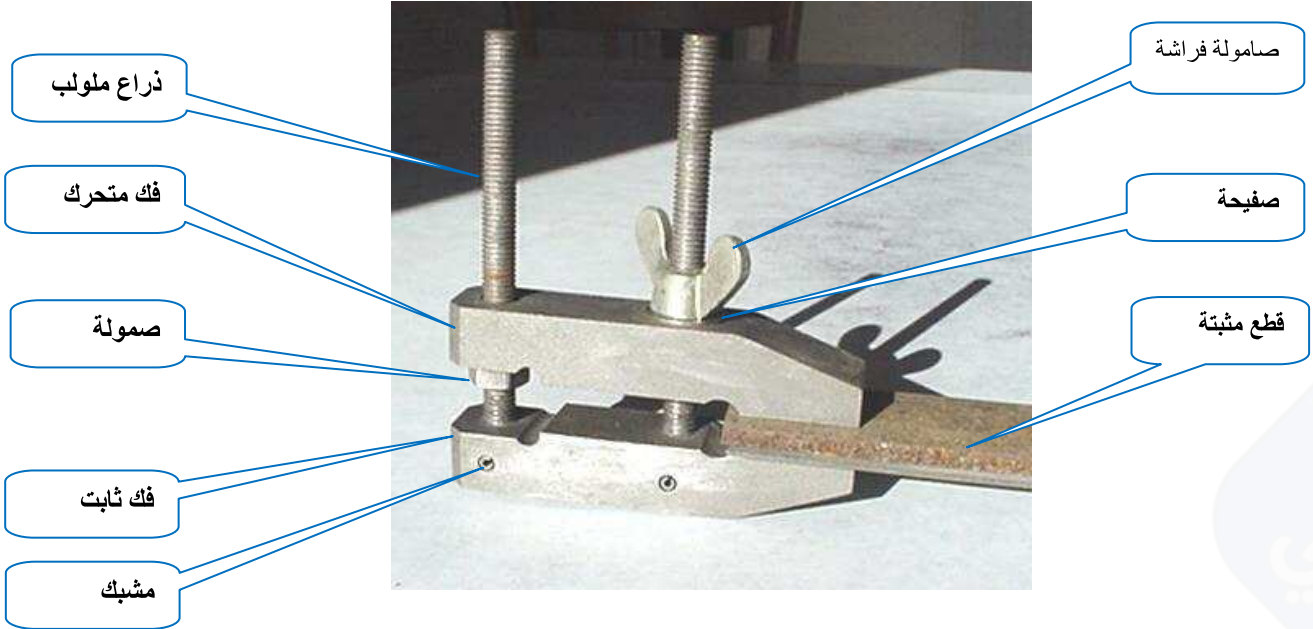


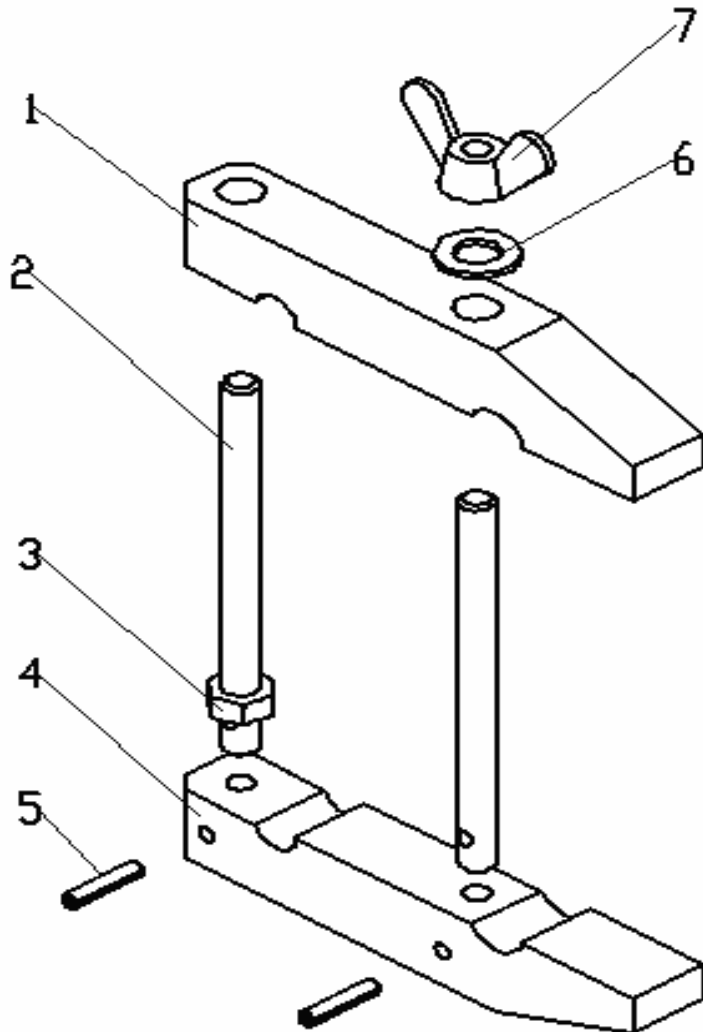
الاسم : ..... اللقب : ..... الرقم : ..... القسم : 9 أساسي .....

20

التقديم : الآلية المبينة في الصورة تؤمن تثبيت قطعتين أو أكثر في وضعية معينة .



التمرين الأول: 3.5 / أتأمل الرسم المفكك لهذه الآلية ثم أجيب:



أ ) أضع أرقام القطع على الرسم الشامل .

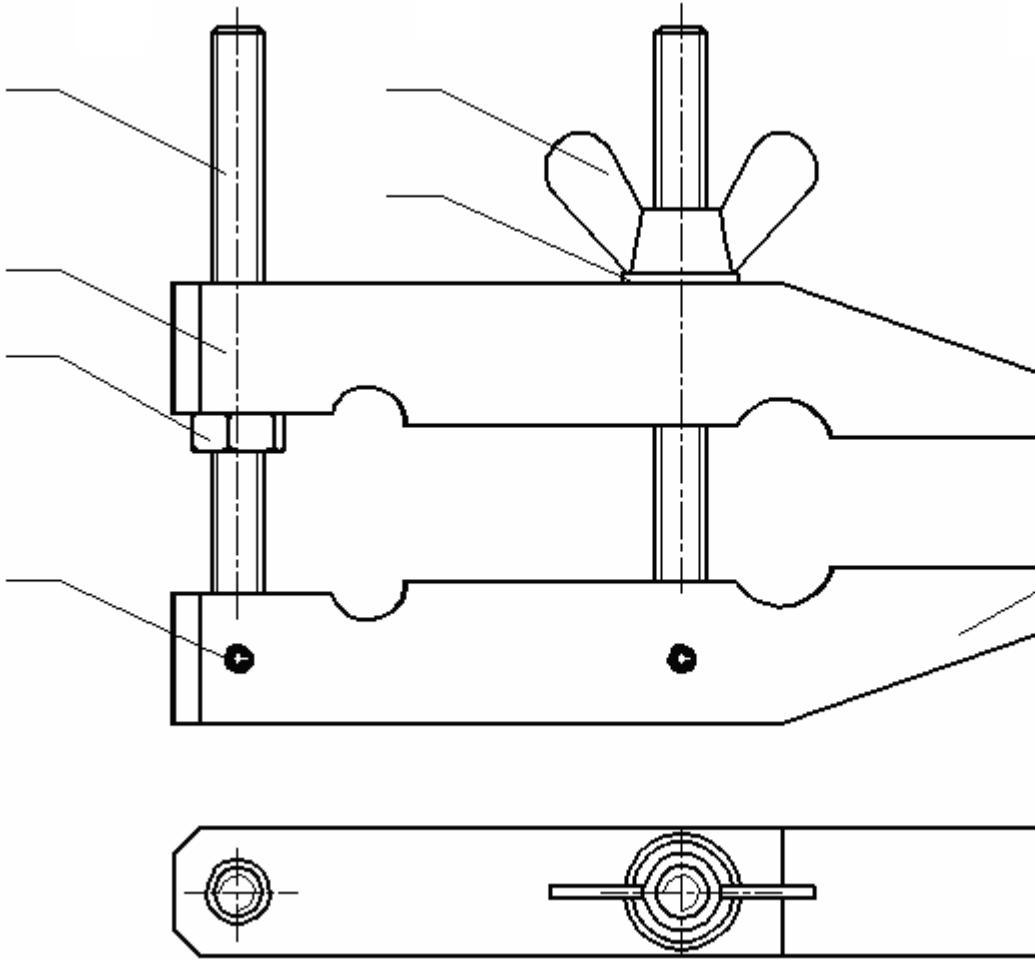
ب ) أتمم المدونة في الرسم الشامل .

ج ) ألون القطعة " صمولة فراشة " بنفس اللون

في جميع مساقط الرسم الشامل .

د ) ألون القطعة " فك متحرك " بنفس اللون

في جميع مساقط الرسم الشامل .



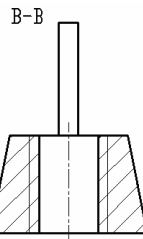
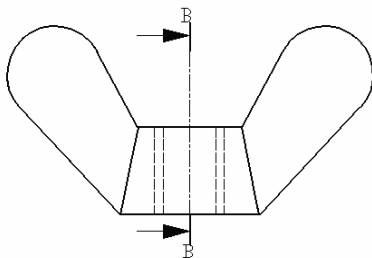
M8	الفولاذ	.....	.....	7
	الفولاذ	صفيحة	1	6
	الفولاذ	.....	.....	5
	الفولاذ	.....	.....	4
M8	الفولاذ	.....	.....	3
M8	الفولاذ	.....	.....	2
	الفولاذ	.....	.....	1
الملاحظات	المادة	التسمية	العدد	الرقم

المعطيات: 6 مساقط غير منظمة للقطعة " صمولة فراشة " المستخرجة من الرسم الشامل .

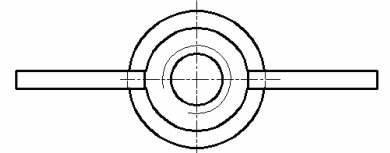
التمرين الثاني: 2.5 /

إذا علمت أن المسقط رقم (1) هو المسقط الرأسي تعرف إلى بقية المساقط .

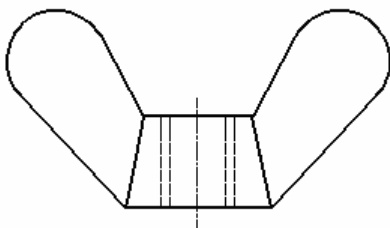
1 : المسقط الرأسي



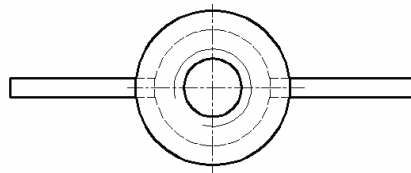
..... المسقط



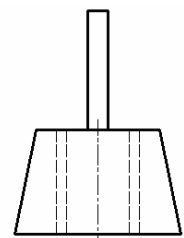
..... المسقط



..... المسقط



..... المسقط

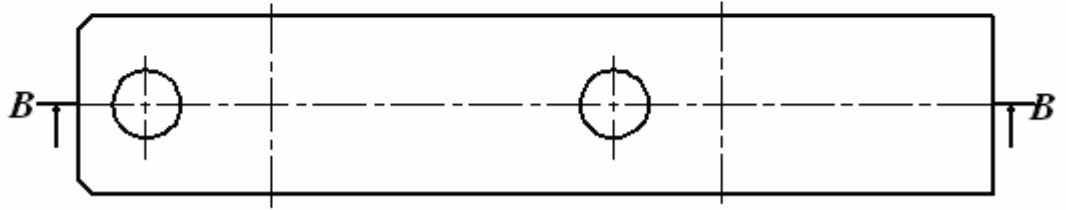
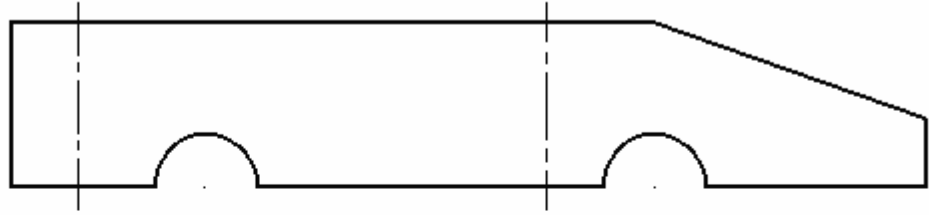
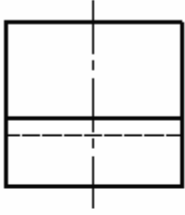
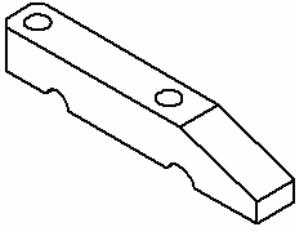


..... المسقط

التمرين الثالث: 5 /

المعطيات: رسم منظوري للفك المتحرك مستخرج من الرسم الشامل.

أكمل رسم القطعة بما يناسب .



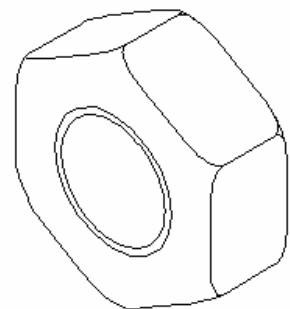
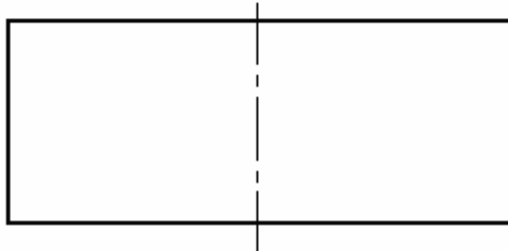
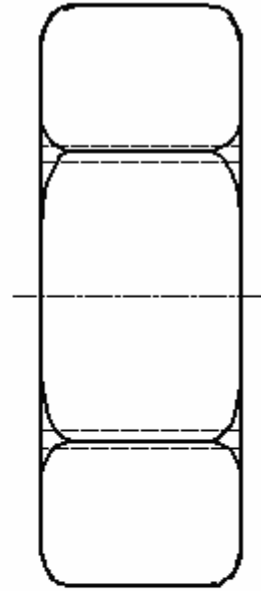
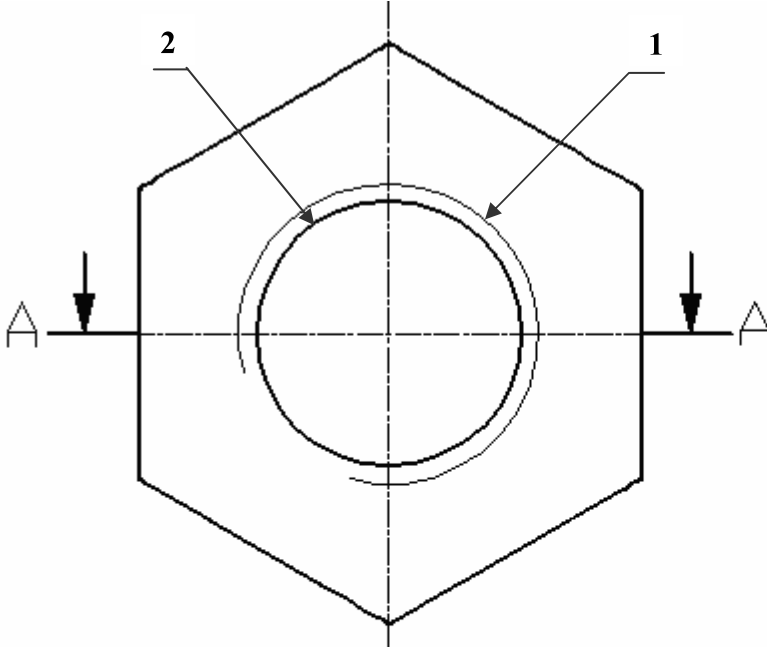
المعطيات: رسم تعريفي للصامولة المستخرجة من الرسم الشامل.

التمرين الرابع: 3 /

أ/ أتم رسم المسقط العلوي ب/ ماذا يمثل رسم الدائرتين في المسقط الرأسي ؟

الدائرة 1 : .....

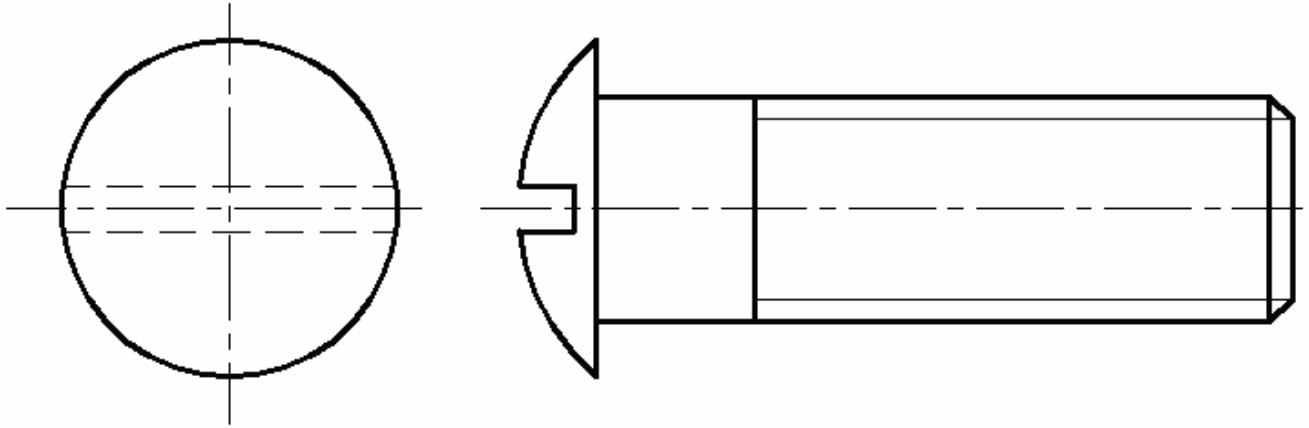
الدائرة 2 : .....



التمرين الخامس : 3 /

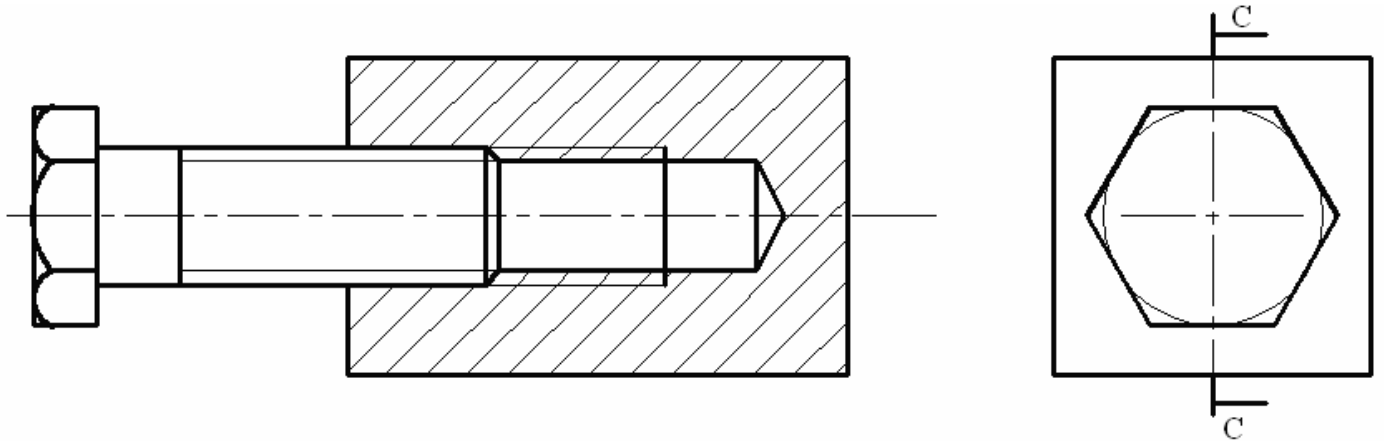
ب/ أضع عناصر ترقيم اللولب مع العلم أن سلم الرسم = 1:1

أ / أكمل رسم المسقط اليميني للبرغي .



التمرين السادس : 3 /

المعطيات: رسم لبرغي مع صامولة بعد التجميع بسلم 1:1



أ/ ألون البرغي بنفس اللون على المسقطين .

ب/ أقيس و أتعرف إلى الأبعاد الحقيقية للبيانات التالية:

\* عمق الثقوب = ..... \* عمق اللولب الداخلي : ..... \* قطر الثقوب = ..... \* قطر اللولب الداخلي = .....

