

Nom et prénom : N°

Durée : deux heures

08 – 12 – 2011

CHIMIE : 8 POINTS

On considère les éléments chimiques suivants :

- Le chlore (Cl) : il appartient à la 3^{ème} période et à la famille des halogènes.
- Le phosphore (P) : il possède un noyau de charge $Q_n = 24.10^{-19} C$.
- Le néon (Ne) : il possède une structure électronique stable à deux niveaux d'énergie.
- Le magnésium (Mg) : s'il perd deux électrons, il aura le même nombre d'électrons que le gaz rare néon.
- Le fluor (F) : il possède un noyau contenant **19 nucléons** et **10 neutrons**.

1) Trouver le nombre de charge **Z** de chacun de ces éléments chimiques.

Cl	P	Ne	Mg	F
Z =	Z =	Z =	Z =	Z =

1,25

2) a) Définir la liaison covalente.

.....
.....

1

b) Combien de liaisons covalentes peuvent établir le chlore et le phosphore ?

.....

0,75

c) Donner le schéma de Lewis ainsi que la formule chimique de la molécule formée par un atome de phosphore et le nombre nécessaire d'atomes de chlore.

.....
.....

1

d) Donner le schéma de Lewis ainsi que la formule chimique de la molécule formée par un atome de phosphore et le nombre nécessaire d'atomes de fluor.

.....
.....

1

3) a) Définir l'électronégativité.

.....
.....

1

b) Classer les éléments **Cl**, **P** et **F** par ordre d'électronégativité croissante.

.....

0,5

c) Placer donc les charges partielles sur la molécule ainsi obtenue.

.....

0,25

4) a) Donner les symboles des ions correspondant aux éléments chlore et magnésium.

.....

0,5

b) Ecrire la formule statistique du composé neutre formé par ces deux ions.

.....

0,5

c) Quelle est la nature de la liaison qui lie ces ions ?

.....

0,25

PHYSIQUE : 12 POINTS

EXERCICE N°1 :

On considère le circuit électrique, représenté par la *figure 1-a*, suivant :

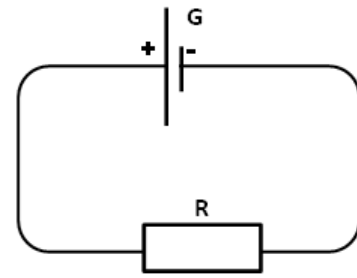


Figure 1-a

- Le générateur **G** est le générateur équivalent d'une association de 4 générateurs comme le montre la *figure 1-b*, telles que :

- **G**₁ ($E_1 = 13 \text{ V}$; $r_1 = 1 \Omega$)
- **G**₂ ($E_2 = 7 \text{ V}$; $r_2 = 0,5 \Omega$)
- **G**₃ ($E_3 = 20 \text{ V}$; $r_3 = 3 \Omega$)
- **G**₄ ($E_4 = 8 \text{ V}$; $r_4 = 1,5 \Omega$)

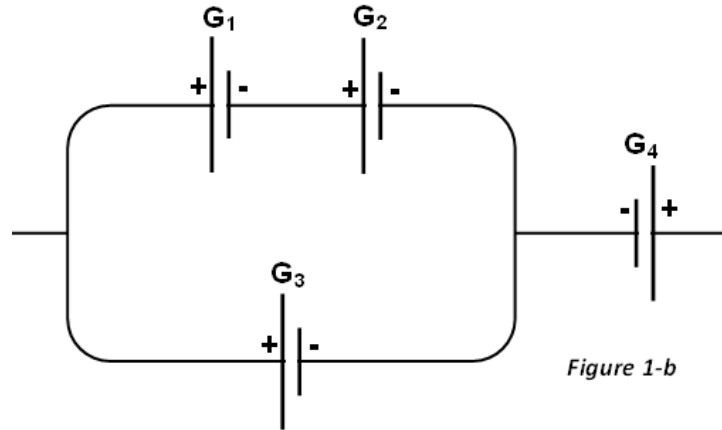


Figure 1-b

- Le résistor **R** est le résistor équivalent d'une association de 5 résistors tous de même résistance $R = 30 \Omega$, comme le montre la *figure 1-c*.

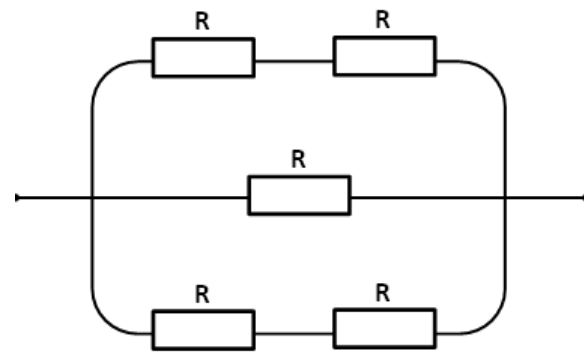


Figure 1-c

- 1) Déterminer la f.é.m. équivalente $E_{\text{éq}}$ et la résistance interne équivalente $r_{\text{éq}}$ du générateur équivalent à l'association.

.....

.....

.....

.....

2

- 2) Déterminer la résistance équivalente $R_{\text{éq}}$ du résistor équivalent à l'association.

.....

.....

.....

.....

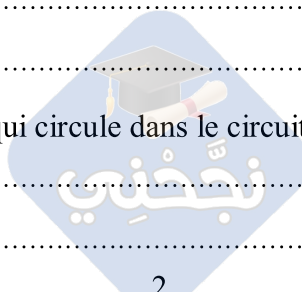
1,5

- 3) Déterminer l'intensité du courant **I** qui circule dans le circuit.

.....

.....

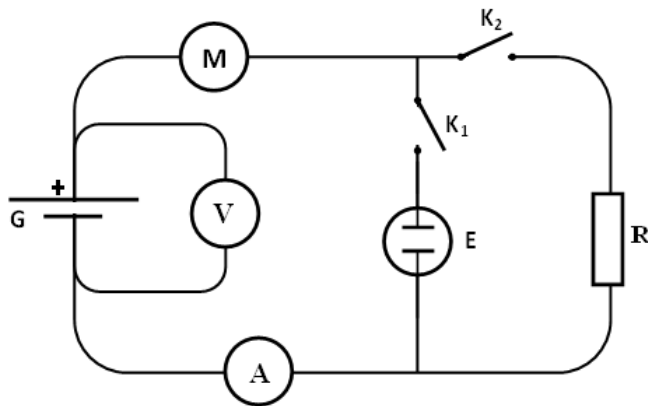
1



EXERCICE N°2 :

On considère le circuit électrique représenté ci-contre où :

- **G** est un générateur de f.é.m. $E = 24 \text{ V}$ et de résistance interne r ,
- **M** est un moteur de f.c.é.m. $E'_1 = 8 \text{ V}$ et de résistance interne r'_1 ,
- **E** est un électrolyseur de f.c.é.m. E'_2 et de résistance interne r'_2 ,
- **R** est un résistor de résistance R ,
- **K₁** et **K₂** sont deux interrupteurs, **A** un ampèremètre et **V** un voltmètre.



I. Les deux interrupteurs **K₁** et **K₂** sont ouverts, déterminer les indications du voltmètre et de l'ampèremètre.

0,5

II. On ferme l'interrupteur **K₁** et on laisse **K₂** ouvert. L'ampèremètre indique $I_1 = 1 \text{ A}$ et le voltmètre indique $U = 20 \text{ V}$.

1) a) Rappeler la loi d'Ohm relative à un dipôle actif.

0,25

b) Déterminer la résistance interne du générateur r .

2) Pendant une minute de fonctionnement, le moteur dissipe une énergie thermique $E_{th} = 120 \text{ J}$ et l'électrolyseur produit une énergie chimique $E_{ch} = 480 \text{ J}$.

a) Déterminer la résistance interne r'_1 du moteur.

1

b) Déterminer la f.c.é.m. E'_2 de l'électrolyseur.

1

c) Déterminer la résistance interne r'_2 de l'électrolyseur en appliquant la loi de Pouillet.

1

d) Ecrire l'expression du rendement ρ de l'électrolyseur en fonction de E'_2 , r'_2 et I_1 . Calculer sa valeur.

0,75



III. On ferme l'interrupteur K_2 et on ouvre K_1 .

1) Lorsque le moteur fonctionne normalement l'ampèremètre indique I_2 , et lorsqu'il est bloqué l'ampèremètre indique I_3 .

a) Ecrire les expressions de I_2 et de I_3 en appliquant la loi de Pouillet.

.....

.....

1

b) Montrer que $\frac{I_2}{I_3} = 1 - \frac{E'_1}{E}$.

.....

.....

1

2) Sachant que $R = 4 \Omega$, calculer les valeurs des intensités I_2 et I_3 .

.....

.....

.....

1

