

## إختبار كتابي 2

### تربية تكنولوجية

الإسم واللقب :  
القسم : الفوج : ع/ر



/20

9 أساسي :

الضارب: 1

مدة الإنجاز: 15 د

التاريخ:

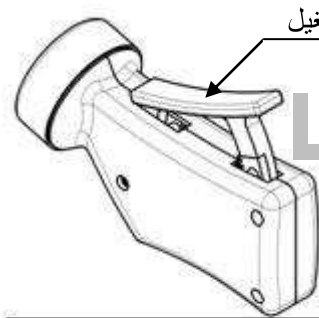


Faraday, Michael  
(1867-1791)

أخترع مصباح الجيب "الدينمو" لإنارة الأماكن المظلمة القريبة . لتشغيله لا نحتاج لخلية جافة ، حيث تكمن خصوصيته في إنتاج الطاقة الكهربائية عن طريق عضلات يد المستعمل . بداخله مولد يمكن من تحويل الطاقة الميكانيكية إلى طاقة كهربائية . أخترع هذا المبدأ عن طريق الفيزيائي الإنجليزي " ميكائيل فاردي " سنة 1831 .



مقبض التشغيل

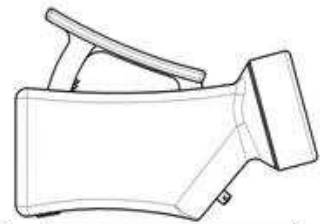
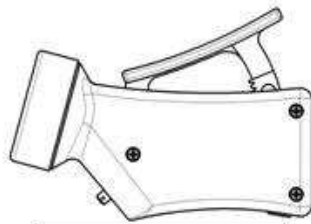
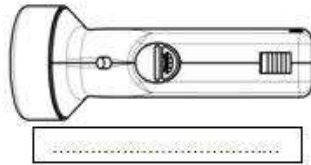


مقبض التشغيل

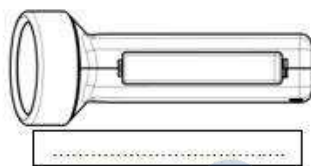
1- سمّ نوع الرسم الموالي

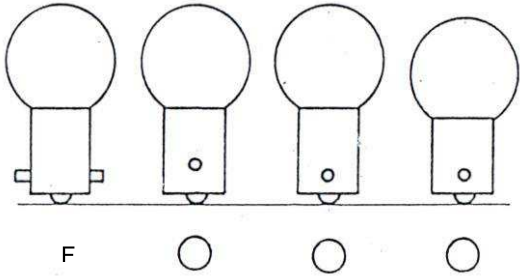
2

2- سمّ مساقط مصباح الجيب التالية ولوّن مقبض التشغيل على المساقط التي يكون فيها ظاهرا بلون من إختيارك .



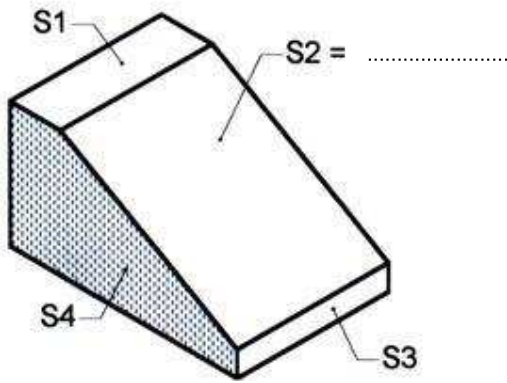
5.5





2- حدّد من بين الإقتراحات المقدمة المسقط اليساري لمصباح رفاف السيارة الذي يقابل المسقط F وذلك بوضع علامة X في الدائرة التي تناسب المسقط المناسب .

2



3- لاحظ الرسم المنظوري للقطعة المصنعة الموائية .

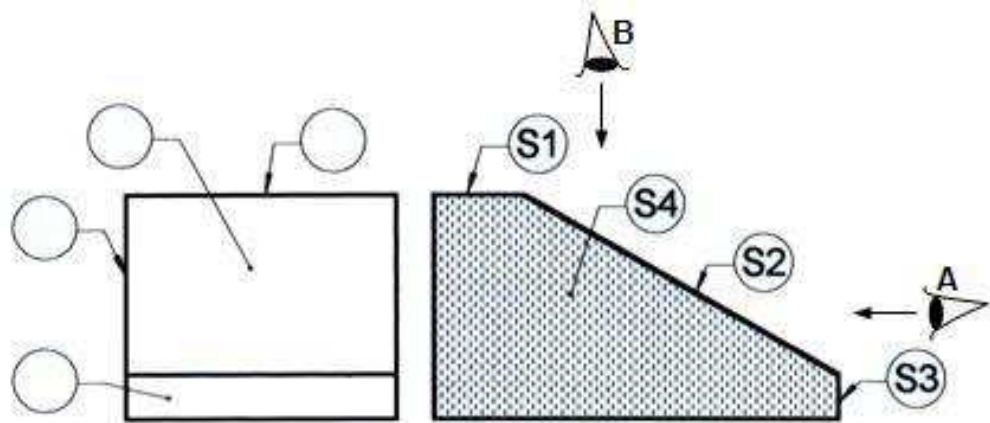
1-3 سمّ السطح S2

2-3 وضع على المسقط اليميني إتجاه النظر A رموز السطوح : S4 - S3 - S2 - S1

3-3 - أرسم المسقط العلوي إتجاه B مستعينا بخط الإنعكاس والخطوط المساعدة .

4-3 بين على نفس المسقط رموز السطوح من S1 إلى S4 .

2



3

3

2.5

