

## السؤال الأولي: الأثار في المحيط

أكمل الجمل الآتية بما يناسب السياق : الزيت / صلبة / الحجر / الضجيج / سائلة / غير مادية / الهواء / الخوف / غازية / مادية . (6.5 نقاط)

✓ الأشياء من حولنا نوعان :

- منها ما هو في شكل اجسام لا تزول و تسمى الأشياء ..... مثل  
..... و ..... و .....

- ومنها ما لا يمكن تحسسه باللمس و تزول بزوال السبب و تسمى الأشياء  
..... مثل ..... و .....

✓ هناك اجسام في حالة تسمح بتحسسها و مسكها و تقلبيها بفضل لصلابتها فنقول انها مواد في  
حالة ..... مثل .....

✓ هناك اجسام في حالة يمكن تحسسها ولا يمكن مسكها بسبب ميوعتها فنقول انها مواد في  
حالة ..... مثل .....

✓ هناك اجسام في حالة لا يمكن تحسسها باللمس بل بما لها من اثر فنقول انها مواد في حالة  
..... مثل .....

## السؤال الثاني: الماء في الطبيعة

(1) يوجد الماء في الطبيعة على ثلاث حالات فيزيائية و تختلف مصادره حسب المكان الذي يتواجد به .

حدد في الجدول الآتي الحالة الفيزيائية للمادة و مصدره : (3 نقاط)

بخار الماء / التساقطات / المياه الجوفية / عيون .

مكان الماء	الانهار	الهواء	قمم جبال الالب
حاله الفيزيائية			
مصدره			

2) سطر العبارة المناسبة من بين العبارات الموجودة بين قوسين في الفقرة الموالية . (3 نقاط )

للتعرف على وجود الماء من عدمه في بعض المواد نستعمل ( الملح / كبريتات النحاس / الخل ) ذات اللون ( الرمادي / الابيض / الازرق ) الذي يتحول عند وجود الماء إلى اللون ( الاصفر / الازرق / الابيض ) .

3) اربط بسهم بين نوع المزيج و تعريفه و الامثلة التي تناسبه . (3 نقاط)

ماء + زيت

ماء + تراب + كحول

ماء + خل

ماء + كحول

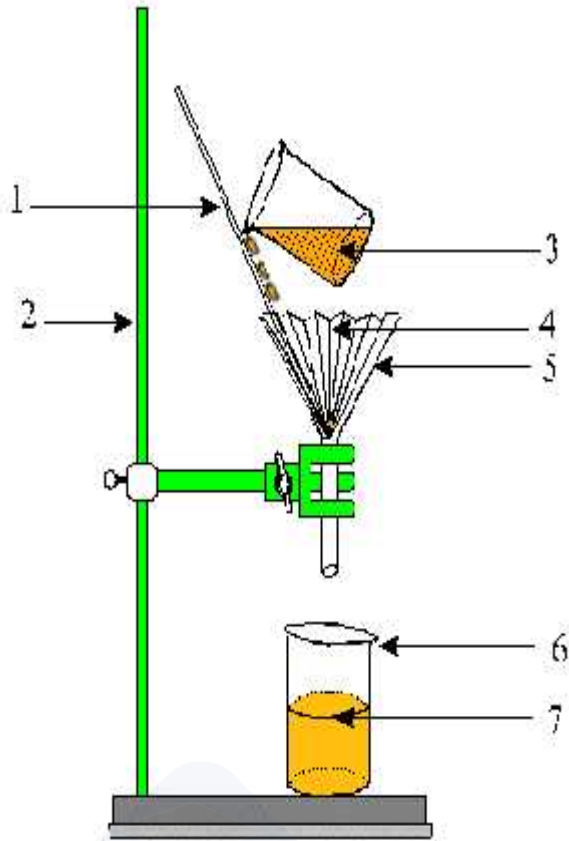
المزيج غير المتجانس

المزيج المتجانس

مزيج يمكن التفريق بين ائنين من مكوناته بالعين المجردة

مزيج لا يمكن التفريق بين مكوناته بالعين المجردة

4) يمثل الرسم المقابل تجربة لتصفية الماء . (4.5 نقاط)



ا. اذكر نوع المزيج المستعمل و المشار

إليه بالرقم 3 : .....

ب. حدد الطريقة المستعملة لتصفية الماء .

.....

ج. ماذا نسمي العنصر 4 المتبقي في القمع

المشار إليه بالرقم 5 ؟

.....

د. ماذا نسمي العنصر 7 المتحصل عليه

في الكاس المشار إليه بالرقم 6

.....

بِعَمَلٍ مُوقِفًا