

المدرسة الاعدادية حي السلامة	فرض مراقبة عدد 1 في العلوم الفيزيائية	الأستاذة : انتظار الجندوبي
الضارب : 1	9 أساسسي	التوقيت : 30 دق
الاسم	اللقب	القسم
العدد الرتبي		

تمرين عدد 1 : (10 نقاط)

أولاً : اقرأ البيانات التالية ثم ضع علامة * أمام كل مقترح صحيح

(1) التيار الكهربائي المتغير هو كل تيار :

- أ - غير ثابت في اتجاهه و شدته مع الزمن
ب - غير ثابت في اتجاهه أو في شدته مع الزمن

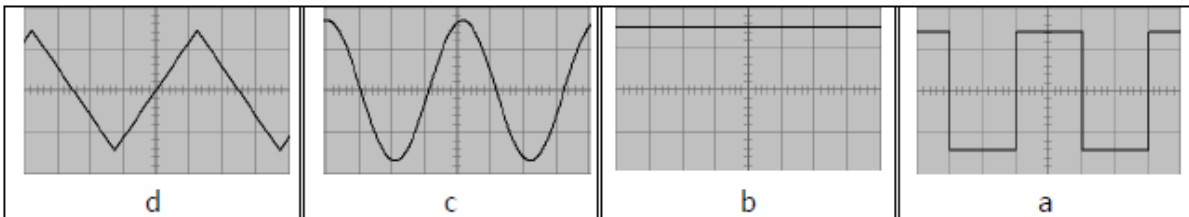
(2) نقيس القيمة الفعالة للتوتر المتناوب الجيبي بواسطة جهاز :

- أ - المشواف
ب - الفولتمتر

(3) العلاقة التي تربط دورة التوتر المتناوب الجيبي بالتردد هي :

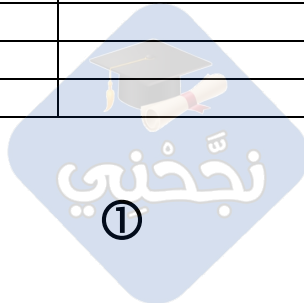
- أ - $N \times T = 1$
ب - $N = 1 / T$
ت - $N / T = 1$

ثانياً : تمثل الرسوم البيانية التالية تطور التوتر الكهربائي u بدلالة الزمن t



أكمل تعميم الجدول التالي بوضع العلامة * في الخانة المناسبة

متناوب جيبي	متناوب	متغير	مستمر	
				a
				b
				c
				d

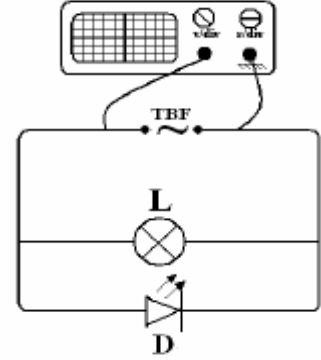


تمرين عدد 2 : (10 نقاط)

قام فريق من التلاميذ بانجاز الدارة الكهربائية المجسمة في الرسم 1 و التي تتكون من مولد كهربائي متغير ، صمام مشع ، مصباح و مشواف . عند قياس التوتر u بين قطبي المولد بمرور الزمن كل ثانية تحصل التلاميذ على الجدول 1 :

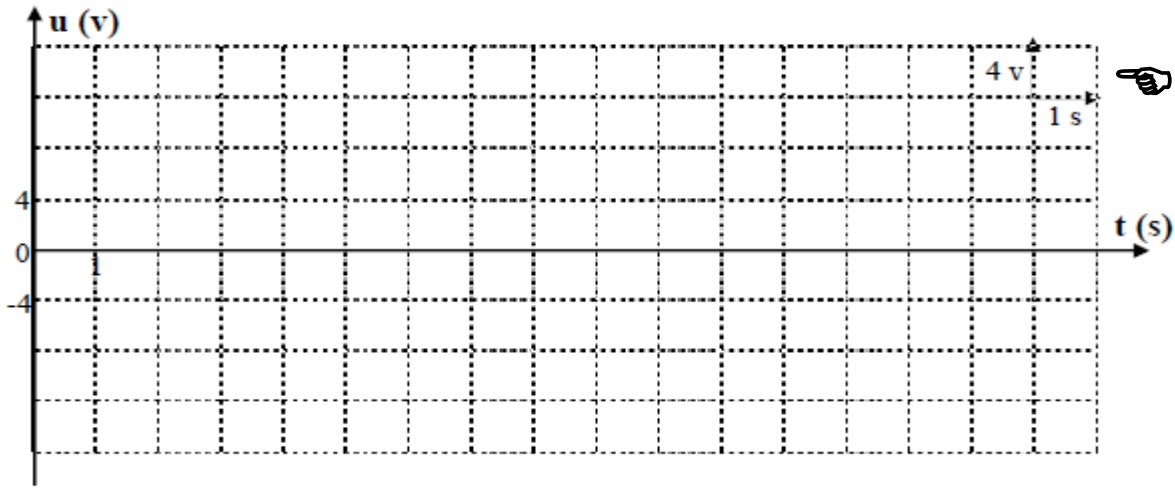
الجدول 1

t(s)	0	1	2	3	4	5	6	7	8	9	10	11	12	13	14	15	16
u(v)	12	8	0	-8	-12	-8	0	8	12	8	0	-8	-12	-8	0	8	12



الرسم 1

2 ① ارسم الخط البياني الذي يمثل تغير التوتر بدلالة الزمن $u = f(t)$



1 ② ما هي خاصية هذا التوتر؟

1 ③ أ- قم بتحديد الدورة T على الرسم البياني $u = f(t)$.

1 ب- ابحث عن قيمة الدورة T علما ان المسح يعادل $1s/div$:

2 ④ احسب القيمة القصوى للتوتر U_m :

1 ⑤ قام التلاميذ بتعويض المشواف بفولتметр .

1 أ - ماذا يسمى التوتر الذي يقيسه الفولتметр ؟ اذكر رمزه :

2 ب احسب قيمة هذا التوتر . الصيغة :

التطبيق :

