

الاسم: ..... اللقب: ..... الرقم: ..... القسم: 9 أساسي .....

20



أرادت مؤسسة صناعية مختصة صنع " فرن كهربائي ".  
يمكن استعمال الفرن الكهربائي لطهي الطعام ويمكن تعديل التوقيت  
الزمني للطهي كما يمكن الإقتصاد في الطاقة الكهربائية .

### السؤال 1 - :

أ- أتم جدول الفرز المتقاطع باحتساب  
مجموع النقاط و النسبة المئوية لكل وظيفة :

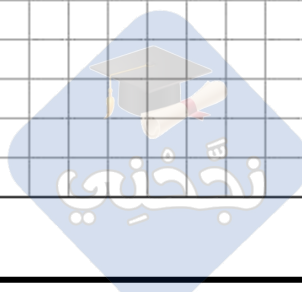
ور	وت1	وت2	وت3	وت4	وت5	م. النقاط	%
ور	وت1	وت2	وت3	وت4	وت5		
3	3	3	2	3	3		
وت1	وت2	وت3	وت3	وت2	وت1	4	
3	2	3	3	2	1		
وت2	وت3	وت3	وت3	وت2	وت2		
3	3	3	3	3	2		
وت3	وت3	وت3	وت3	وت3	وت3		
3	2	3	3	3	3		
وت4	وت4	وت4	وت4	وت4	وت5		0
3	3	3	3	3	5		
وت5	وت5	وت5	وت5	وت5	وت5		
3	3	3	3	3	5		
المجموع						40	100

/5

ب- أنجز الرسم البياني العمودي على الشبكة الموالية للوظائف مرتبة .



/3



/ 3

## السؤال 2 : بوضع علامة (X) في الخانة المناسبة :

- قبل صنع الفرن الكهربائي تم تحرير وثيقة تعاقدية بين صاحب الطلب و المؤسسة المنتجة
- تُعرف هذه الوثيقة بكراس الشروط الوظيفي .....
  - تهدف هذه الوثيقة إلى طريقة بيع المنتج.....
  - تحدد هذه الوثيقة العلاقة بين المستعمل و المنتج.....
  - تُذكر في هذه الوثيقة وظائف الخدمات محددة الخصائص.....

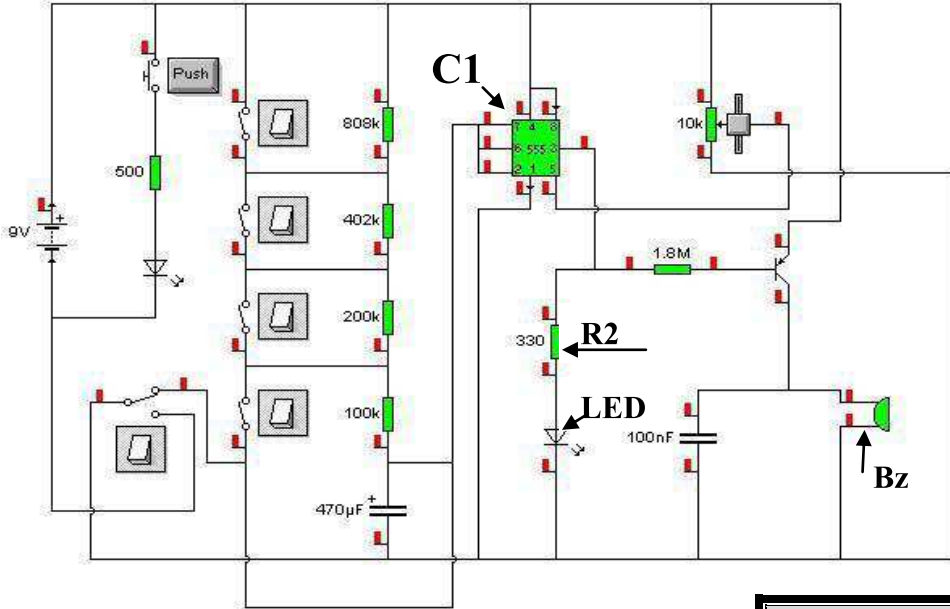
  
  
  


## السؤال 3 : أثناء الصنع تم تجهيز الفرن الكهربائي بجهاز مؤقت للتحكم في توقيت اشتغاله

أ - ما هو نوع المؤقت المستعمل في الفرن الكهربائي؟ ( انظر الصورة أعلاه )

ب - ما الفائدة من استعمال المؤقت في الفرن الكهربائي؟

ج - في إطار مواكبة التطور العلمي و التكنولوجي، و تلبية لحاجة المستعمل، قامت المؤسسة بتجهيز الفرن الكهربائي بجهاز مؤقت إلكتروني ( و هذا مثال لجزء من الدارة الكهربائية)



المطلوب:  
اعتمادا على الدارة الكهربائية  
أتمم الجدول التالي:

الرمز	اسم المكون
LED	.....
Bz	.....
CI	.....
R2	.....

/ 4

اذكر وظيفة المشبك رقم 3 في الدارة المدمجة 555 وما هو العنصر المتقبل الموصول به ؟

/ 2

عملا موفقا

نبحني