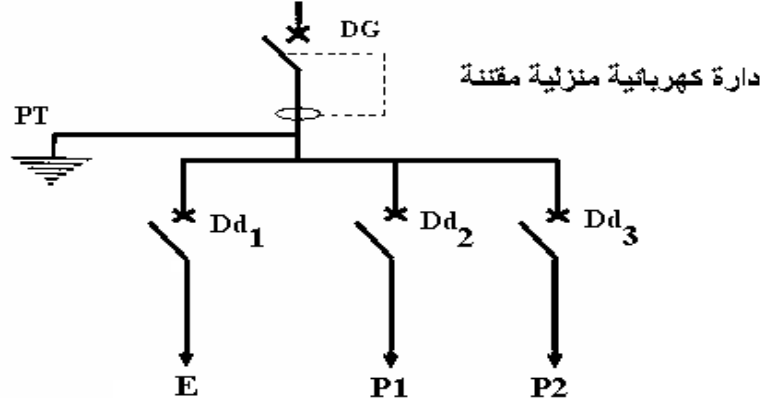


إسم و لقب التلميذ:		فرض مراقبة عدد 2		المدرسة الإعدادية الياسمين النقيضة الأستاذ: طارق قسومي	
العدد المسند: 20	الرقم:	المادة: التبرية التكنولوجية		التاريخ: 2014/01./...	
	القسم: 8 أساسي	الضارب: 1	التوقيت: 30 دق		

(...../10)

التمرين 1: الحماية في جهاز تقني



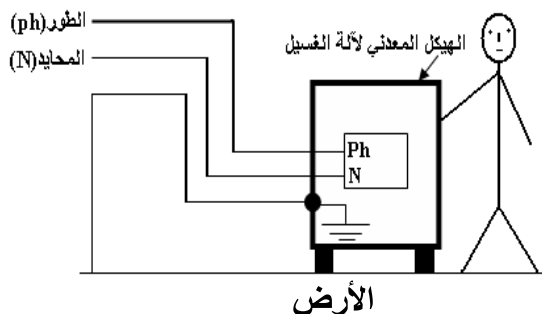
الرمز	الخصائص الكهربائية
DG	250V-40A
Dd1	250V-10A
Dd2	250V-20A
Dd3	250V-20A

1- إقرأ الرسم المقنن للدائرة الكهربائية للمنزل ثم أكمل المدونة التالية بذكر أسماء الأجهزة المستعملة ووضه علامة (x) في المكان المناسب.

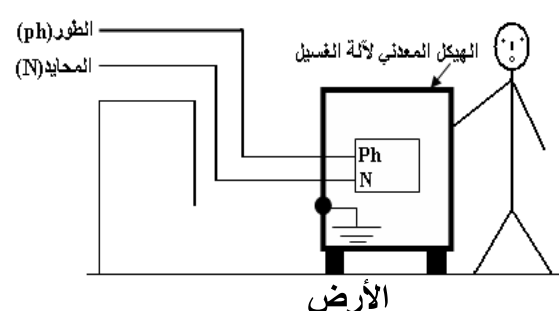
الرمز	إسم الجهاز	حماية المستعمل	حماية الأجهزة
.....	DG		
.....	Dd ₁		
.....	Dd ₂		
.....	Dd ₃		
.....	PT		

-2

الرسم 2



الرسم 1



أ- تأمل الرسمين ثم حدد الرسم الذي يتعرض فيه المستعمل إلى صدمة كهربائية إذا حصل تسرب للتيار الكهربائي في الهيكل المعدني لآلة الغسيل معلا إجابتك؟

.....

.....

ب- قمنا بوصل آلة الغسيل (الرسم 2) بالمشب P1 (أنظر الرسم المقنن). ماذا سيحصل عندما يحدث تسرب للتيار الكهربائي في الهيكل المعدني للجهاز ؟ علل إجابتك.

ج-العنصر Dd1 له الخصائص الكهربائية التالية (250V-10A) فماذا تمثل :

250V - :

10A - :

(...../10)

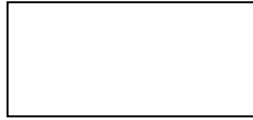
التمرين 2: التحكم في جهاز تقني

1. هناك نوعان من التحكم اذكرهما و عرفهما:

.....-

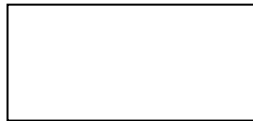
.....-

2. ارسم رمز المكونات التالية :



صمام D.I.R

- ماهي وظيفته و اين يركب (في دائرة الباث او في دائرة المتقبل)



صمام P.D

- ماهي وظيفته و اين يركب (في دائرة الباث او في دائرة المتقبل)

3. اكمل رسم المكونات الناقصة في الدائرتين التاليتين لكي نستطيع التحكم عن بعد في المحرك مع تحديد اتجاه الشدة I

دائرة.....

دائرة.....

