

.....**CHIMIE (8 points)** .....

**Exercice N°1**

On donne :  $m_p \approx m_n = 1,6710^{-27} \text{Kg}$   $m_e = 9,1 \cdot 10^{-31} \text{Kg}$

**A)** Soit un atome de magnésium Mg caractérisé par les nombres  $Z=12$  et  $A=26$ .

- 1) Préciser sa composition et donner le symbole de son noyau.
- 2) Quelle est la masse de cet atome ? (à détailler)
- 3) En déduire la masse de son noyau. (à justifier)
- 4) Sachant que dans un carré de chocolat, il y a environ 1022 atomes de magnésium, quelle est la masse de magnésium dans un carré de chocolat ?

**B)** Un autre atome est caractérisé par les nombres  $Z=12$  et  $A=25$ .

- 1) Quelle est sa représentation symbolique?
  - 2) Comment peut-on qualifier cet atome et celui décrit dans la partie (A)?
- C)** L'élément magnésium peut s'associer à l'élément fluor lorsqu'ils sont sous forme d'ions.

- 1) Définir ce qu'est un élément chimique
- 2) Donner la structure électronique de l'atome de magnésium.
- 3) Quel ion peut-il former ? (à justifier)
- 4) Donner l'ion formé par l'atome de fluor  ${}_{9}\text{F}$
- 5) En déduire la formule du fluorure de magnésium solide.(à justifier)

**Exercice N°2**

La molécule de méthanal a pour formule brute  $\text{CH}_2\text{O}$ . (C atome de carbone  $Z=6$  ; O atome d'oxygène  $Z=8$  ; H atome d'hydrogène  $Z=1$ ).

- 1) Qu'est-ce qu'une liaison covalente ?
- 2) Déterminer pour chaque atome :
  - a) sa structure électronique.
  - b) Combien d'électrons externes possèdent- ils ?
- 3) Combien d'électrons leur manque-t-il pour obtenir une structure en duet ou en octet ? Combien de liaisons covalentes  $n_l$  doivent-ils établir pour obtenir cette structure ?
- 4) Déterminer le nombre total  $n_t$  d'électrons externes de la molécule, puis le nombre  $n_d$  de doublets non liants.
- 5) Etablir la représentation de Lewis de cette molécule.

A2  
A2  
A2  
B

A2  
A2

A1  
A2  
A2  
A2  
B

A1

A2  
A2

A2

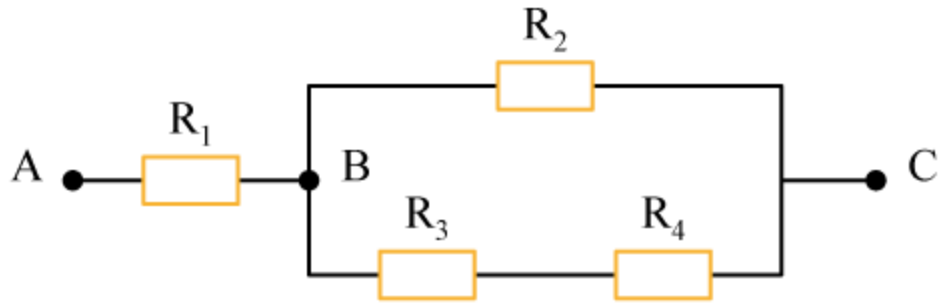
A2

B



.....**PHYSIQUE (12 points)**.....

**Exercice N°1**



Soit le groupement ci dessus, dans lequel les résistances valent  $R_1 = 4 \Omega$   $R_2 = 3 \Omega$   
 $R_3 = 2 \Omega$   $R_4 = 4 \Omega$

- 1) Calculer la résistance équivalente au groupement, entre les points A et C
- 2) On relie A et C aux pôles respectivement positif et négatif d'un générateur qui fournit une tension  $U_{AC} = 9V$ .
  - a) Calculer l'intensité  $i_1$  du courant passant dans le résistor  $R_1$
  - b) En déduire  $I_2$  passant dans  $R_2$  et  $I_3$  passant dans  $R_3$
- 3) Calculer la puissance électrique fournie par ce générateur, puis la puissance dissipée dans chacun des résistors. Conclure.

B
B
B
B

**Exercice N°2**

Vous disposez du montage suivant :

- un générateur ( $E, r$ )  $E = 5,20 V$   $r = 4,5 \Omega$
- un moteur ( $E_2', r_2'$ )  $E_2' = 4,5 V$   $r_2' = 6,7 \Omega$
- un conducteur ohmique de résistance  $R_3 = 2,8 \Omega$
- un électrolyseur ( $E_1', r_1'$ )
- trois interrupteurs  $K_1, K_2$  et  $K_3$

**A) Étude avec le moteur**

Les interrupteurs  $K_2$  et  $K_3$  sont fermés et les interrupteurs  $K_1$  et  $K_3$  sont ouverts.

- 1) Exprimez la tension  $U_{PN}$  aux bornes du générateur.
- 2) Exprimez les tensions  $U_{AB}$  et  $U_{BC}$  aux bornes du conducteur ohmique et du moteur.
- 3) Exprimez et calculez l'intensité  $I$  du courant.
- 4) Exprimez et calculez la puissance transférée en puissance mécanique.
- 5) Exprimez et calculez le rendement du moteur.

A2
A2
B
B
B



## B) Étude de l'électrolyseur

Les interrupteurs  $K_2$  et  $K_3$  sont ouverts et les interrupteurs  $K$  et  $K_1$  sont fermés. Pour une tension  $U_{BC}$  inférieure à 2,6 V le courant électrique a une intensité nulle. Pour une tension supérieure l'électrolyseur fonctionne et on a relevé les couples de valeurs suivants :

$U_{BC}$ (V)	2.75	2.85	2.95	3.10	3.20	3.27	3.35	3.42	3.50
$I$ (mA)	2	5	10	19	30	40	50	60	70

- 1) Tracez la caractéristique de l'électrolyseur  $U_{BC} = f(I)$  .
- 2) Déterminez la **f.c.é.m.**  $E_1'$  et la résistance interne  $r_1'$  graphiquement.
- 3) Pour une tension appliquée à ses bornes de 3,5 V, exprimez et calculez la puissance électrique consommée (reçue) par l'électrolyseur.
- 4) Exprimez et calculez le rendement de l'électrolyseur.
- 5) Exprimez et calculez la valeur que devrait avoir  $R_3$  pour que l'intensité du courant soit de 100 mA

A2

B

B

B

B

..... Bon Travail.....

