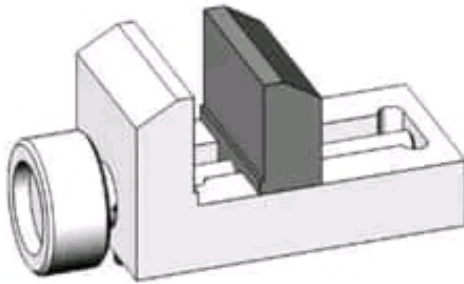


الاسم: .....	فرض تآليفي سداسي 2		المدرسة الإعدادية
اللقب: .....	المادة: التربية التكنولوجية		يومهل
القسم: 9 أساسي..... الرقم: .....	التوقيت: 60 دق	9   1-2-3-4-5-6-7	الأستاذة : أسماء الخلفت

\* قبل الشروع في الإجابة احرص على قراءة الفرض كاملا \* يمنع تبادل الأدوات أثناء إجراء الامتحان \*

نجاهني

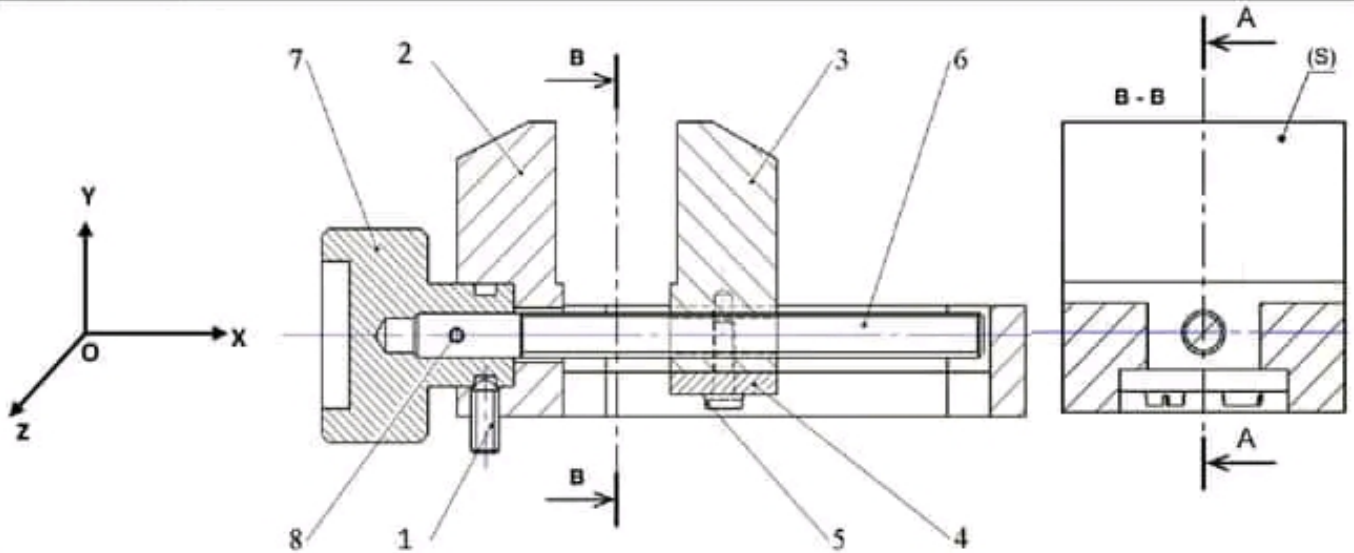


### تقديم المنتج:

الملزمة اليدوية التالية هي أداة يستخدمها التقنيون في انجاز عمليات مختلفة مثل: الالتصاق، الثقب، ...

### طريقة الاستعمال:

الفك الثابت (2) للملزمة ثابت على منضدة العمل.  
الدوران في اتجاه أو في الآخر للمقبض (7) حول المحور  $O_x$  يؤدي إلى حركة انزلاق الفك المتحرك (3) بالنسبة للفك الثابت (2) وفق المحور  $O_x$  ليقترب أو يبتعد عنه.



		مشبك	1	8
		مقبض	1	7
		محور ملولب	1	6
		برغي	.....	5
	فولاذ	لوحة	1	4
	فولاذ	فك متحرك	1	3
	فولاذ	فك ثابت	1	2
		برغي	1	1
الملاحظات	المادة	التسمية	العدد	الرقم

السلح: A4	ملزمة يدوية	2021 - 2020
المدرسة الإعدادية يومهل		



# 1. الرسم الشامل: (6ن)

1- قم بتلوين القطع التالية على المسقطين بالرسم الشامل و على المدونة (صفحة 1/4)، مستعملا نفس الألوان.

محور ملولب (6)	فك ثابت (2)	فك متحرك (3)
أزرق	أخضر	أحمر

2- كيف نتعرف على مادة الفك الثابت (2) بواسطة الرسم فقط؟

نتعرف على مادة الفك الثابت (2) بواسطة: .....

3- أذكر رقم قطعة واحدة من كل نوع من القطع الملولبة في هذا المنتج؟

خارجيا: ..... داخليا: .....

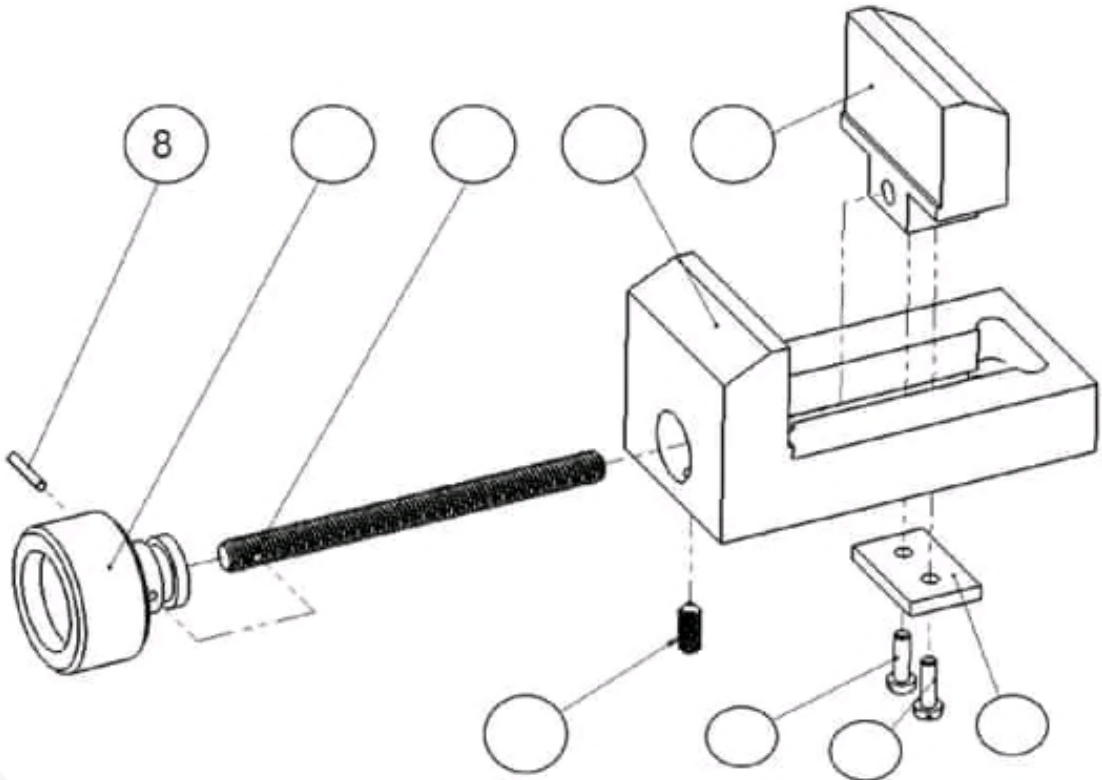
4- حدد في المدونة: عدد القطع (5).

5- المساحة S الموجودة على الرسم الشامل (صفحة 1/4) تنتمي إلى:

(ضع علامة (X) أمام الإجابة الصحيحة)

<input type="checkbox"/>	القطعة (2)
<input type="checkbox"/>	القطعة (3)

6- حدد أرقام القطع على الرسم المفك باعتماد الرسم الشامل.



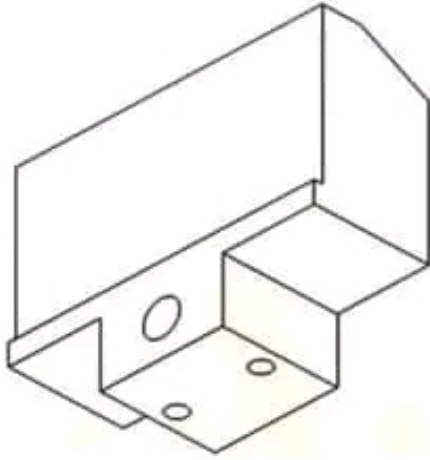
## II. الرسم التعريفي: (6.5ن)

بالاعتماد على الرسم الشامل للملزمة اليدوية (صفحة 1/4):  
أكمل:

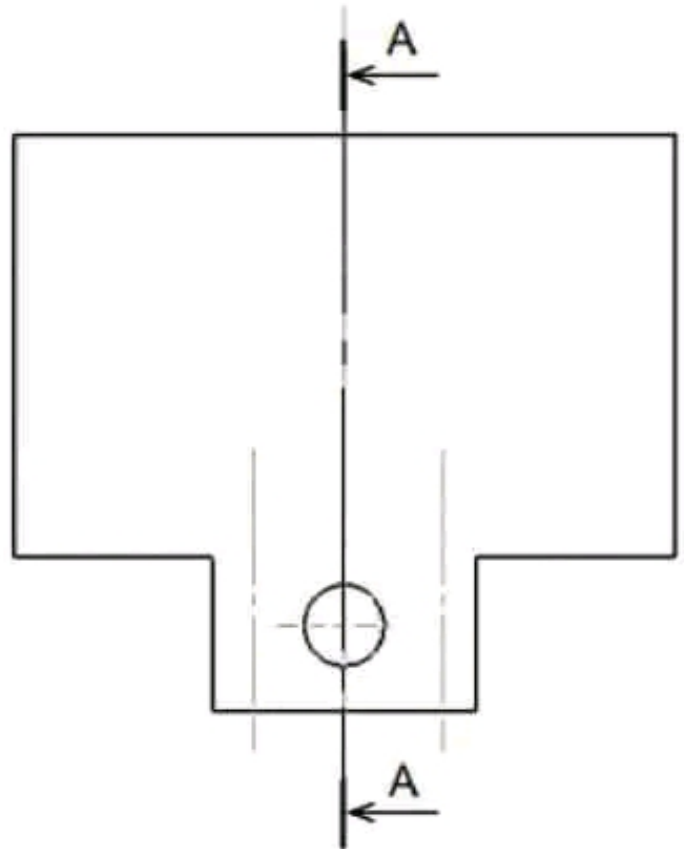
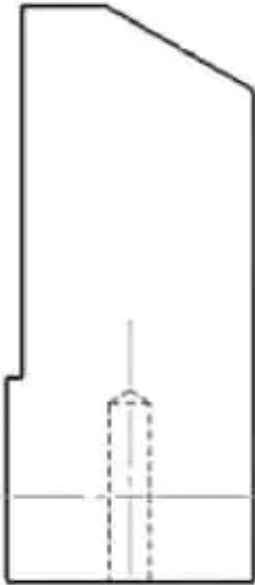
- المسقط الأمامي.

- المسقط اليميني بالقطاع A-A

ملاحظة: تم حذف اللولب الداخلي.



A - A



....  
—  
03

....  
—  
3.5



### III. الروابط الميكانيكية: (7.5ن)

أكمل جدول الروابط التالي باعتماد الرسم الشامل (صفحة 1/4) و مستعينا بالرسم المفكك:

الرمز	التسمية	الحركة								
..... — 2.5	.....	<p>حركة الفك المتحرك (3) بالنسبة بالفك الثابت (2)</p> <table border="1"> <thead> <tr> <th>T</th> <th>R</th> </tr> </thead> <tbody> <tr> <td><math>T_x = ..</math></td> <td><math>R_x = ..</math></td> </tr> <tr> <td><math>T_y = ..</math></td> <td><math>R_y = ..</math></td> </tr> <tr> <td><math>T_z = ..</math></td> <td><math>R_z = ..</math></td> </tr> </tbody> </table> <p>2 / 3</p> <p>درجات الحرية = ... درجات الربط = ...</p>	T	R	$T_x = ..$	$R_x = ..$	$T_y = ..$	$R_y = ..$	$T_z = ..$	$R_z = ..$
T	R									
$T_x = ..$	$R_x = ..$									
$T_y = ..$	$R_y = ..$									
$T_z = ..$	$R_z = ..$									
..... — 2.5	.....	<p>حركة الفك المتحرك (3) بالنسبة باللوحه (4)</p> <table border="1"> <thead> <tr> <th>T</th> <th>R</th> </tr> </thead> <tbody> <tr> <td><math>T_x = ..</math></td> <td><math>R_x = ..</math></td> </tr> <tr> <td><math>T_y = ..</math></td> <td><math>R_y = ..</math></td> </tr> <tr> <td><math>T_z = ..</math></td> <td><math>R_z = ..</math></td> </tr> </tbody> </table> <p>4 / 3</p> <p>درجات الحرية = ... درجات الربط = ...</p>	T	R	$T_x = ..$	$R_x = ..$	$T_y = ..$	$R_y = ..$	$T_z = ..$	$R_z = ..$
T	R									
$T_x = ..$	$R_x = ..$									
$T_y = ..$	$R_y = ..$									
$T_z = ..$	$R_z = ..$									
..... — 2.5	.....	<p>حركة المقبض (7) بالنسبة للفك الثابت (2)</p> <table border="1"> <thead> <tr> <th>T</th> <th>R</th> </tr> </thead> <tbody> <tr> <td><math>T_x = ..</math></td> <td><math>R_x = ..</math></td> </tr> <tr> <td><math>T_y = ..</math></td> <td><math>R_y = ..</math></td> </tr> <tr> <td><math>T_z = ..</math></td> <td><math>R_z = ..</math></td> </tr> </tbody> </table> <p>2 / 7</p> <p>درجات الحرية = ... درجات الربط = ...</p>	T	R	$T_x = ..$	$R_x = ..$	$T_y = ..$	$R_y = ..$	$T_z = ..$	$R_z = ..$
T	R									
$T_x = ..$	$R_x = ..$									
$T_y = ..$	$R_y = ..$									
$T_z = ..$	$R_z = ..$									

