

Classes : 1S₁₊₂₊₃₊₄

Durée : 1heure

Devoir de synthèse n°1
Discipline : Sciences
physiques

Profs : Ayada N
Khmira Med
Sanana K

Nom et prénom : Classe : 1S.....N°.....

Chimie (8 points)

Exercice n°1 : (3,5 pts)

I. 1- Citer les constituants d'un atome.

.....
.....

2- Définir le terme molécule

.....
.....

3- Que signifie un corps électriquement neutre.

.....
.....

II. Soit le tableau suivant :

Nom de l'atome	Azote	Aluminium	Oxygène
Symbole	N	Al	O
Nombre d'électrons	7	13	8

On donne $e = 1,6 \cdot 10^{-19} \text{ C}$.

1- Le noyau d'un atome X a une charge $q_N = 20,8 \cdot 10^{-19} \text{ C}$.

a- Déterminer le nombre N_p de charges positives dans ce noyau.

.....
.....
.....

b- Déterminer, en justifiant, le nombre N_e d'électrons dans cet atome.

.....
.....
.....

c- En s'aidant di tableau ci-dessus, donner le nom et le symbole de cet atome X.

Nom :

Symbole :

a- L'atome correspondant peut se transformer en ion simple, sachant que cet atome possède 10 électrons.

Cap

Bar

A₁

0,75

A₂

0,5

A₂

0,5

A₂

0,5

b- Justifier si l'atome a perdu ou gagné des électrons ?

.....

A₂ 0,5

c- Quel est le nombre n gagné ou perdu d'électrons ?

.....

d- Ecrire le symbole de l'ion simple correspondant et calculer sa charge.

Symbole :

La charge q=.....

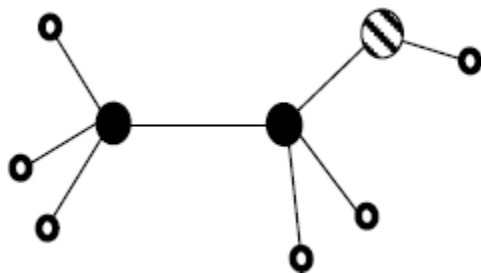
.....

C 0,25

A₂ 0,5

Exercice n° 2 : (4,5 pts)

On représente la molécule d'éthanol (alcool) par le modèle (a) suivant :



● : Carbone
 ○ : Hydrogène
 ⊘ : Oxygène

1/ S'agit-il d'un modèle compact ou éclaté ?

.....

2/ a- Donner la formule de cette molécule.

.....

b- En déduire son atomicité.

.....

c- S'agit-il d'un corps pur simple ou composé. Justifier.

.....

.....

3/ On donne la liste des entités chimiques suivantes :

MnO_4^- ; Na^+ ; Mn^{2+} ; Cl^- ; $S_2O_8^{2-}$; NH_4^+ .

• Compléter le tableau:

Ion simple		Ion polyatomique	
Cation	Anion	Cation	anion

A₁ 0,5

A₂ 1

A₁ 0,5

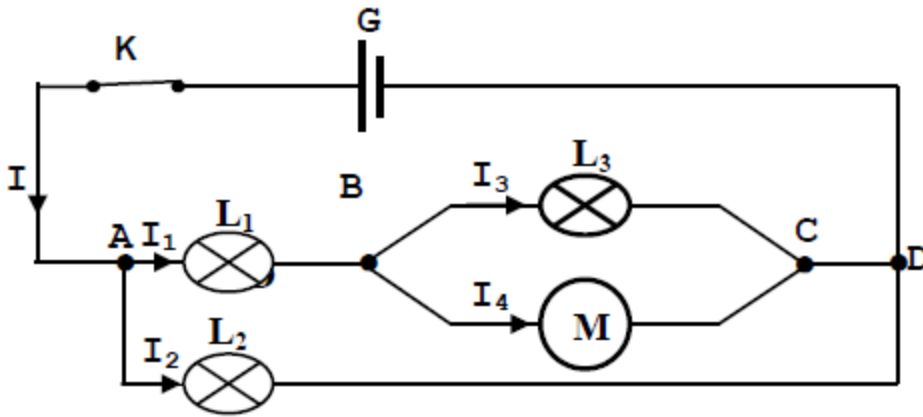
A₂ 1

A₂ 1,5

Physique : (12 points)

Exercice 1 : (6 points)

On considère le circuit suivant :



1. S'agit-il d'un circuit en série ou en dérivation .justifier la réponse.

.....

A₂ 1

2. Enoncer la loi des nœuds.

.....

A₁ 1

3. Que représente les points A, B, C et D.

.....

4. a- Etablir une relation entre I, I₁ et I₂.

.....

A₁ 1

A₁ 0,5

b- Etablir une relation entre I₁, I₃ et I₄

.....

A₁ 0,5

c- Sachant que: I = 0,90A et I₁=2I₂ et I₃ = 150mA. Trouver les valeurs de I₁ et I₂ et I₄.

.....

A₂ 1

5. L'ampèremètre «A » possède les calibres : 10mA, 100 mA, 500mA et 1 A. Son cadran Comporte 100 divisions.

a- Quel est le calibre le mieux adapté.

.....

A₁ 0,5

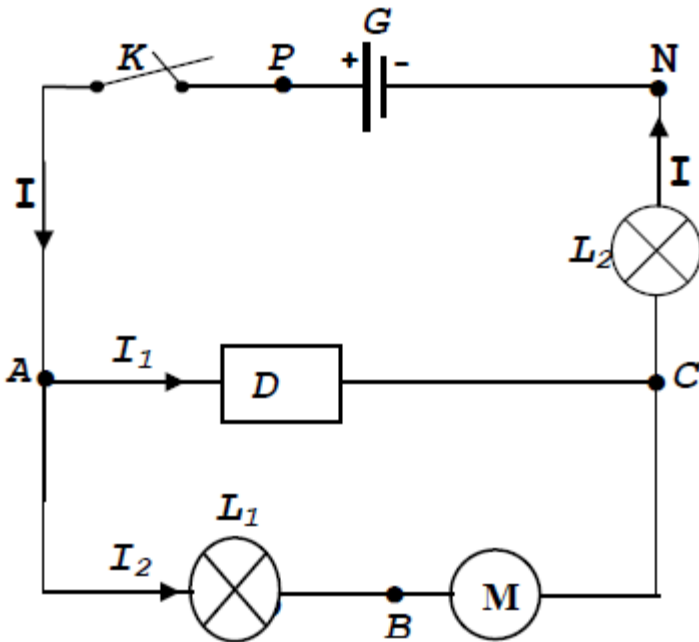
b- Devant quelle graduation se place l'aiguille dans ce cas ?

.....

A₂ 0,5

Exercice n°2 : (6 points)

On considère le circuit suivant :



On donne :

$U_{PN}=12V$; $U_{AB}=4V$

1) Représenter par de flèches les tensions suivantes : U_{PN} ; U_{AB} ; U_{BC} ; U_{AC} et U_{CN} .

2) On branche un voltmètre à aiguille entre les bornes de la lampe L_2 pour mesurer la tension U_{CN} .

a-/ Représenter ce voltmètre sur le circuit en indiquant ses deux bornes.

b-/ Le calibre du voltmètre étant fixé à 10 V et l'aiguille s'arrête devant la graduation 12 sur l'échelle 30.

b1- Calculer la valeur de U_{CN} .

.....

b2- En déduire celle de U_{NC} :

3) Enoncer la loi des mailles.

.....

4) Déterminer en utilisant la loi des mailles les valeurs des tensions U_{AC} et U_{BC} .

.....

5) On relie A et C par un fil conducteur. La tension aux bornes de chaque dipôle change-t-elle ? Justifier la réponse.

.....

A_2	1
A_1	0,5
A_2	1
A_1	0,5
A_1	1
A_2	1
C	1