

السنوات الثامنة
التوقيت 30 دقيقة

اختبار كتابي عدد 3
لمادة التربية التكنولوجية

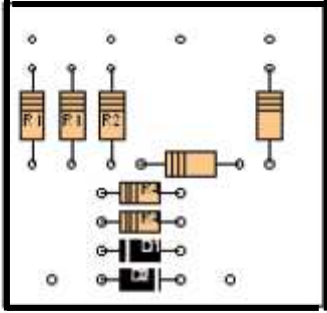
المدرسة الإعدادية
لخضراء سبيلة

العدد المسند 20 /

القسم

اللقب

الاسم

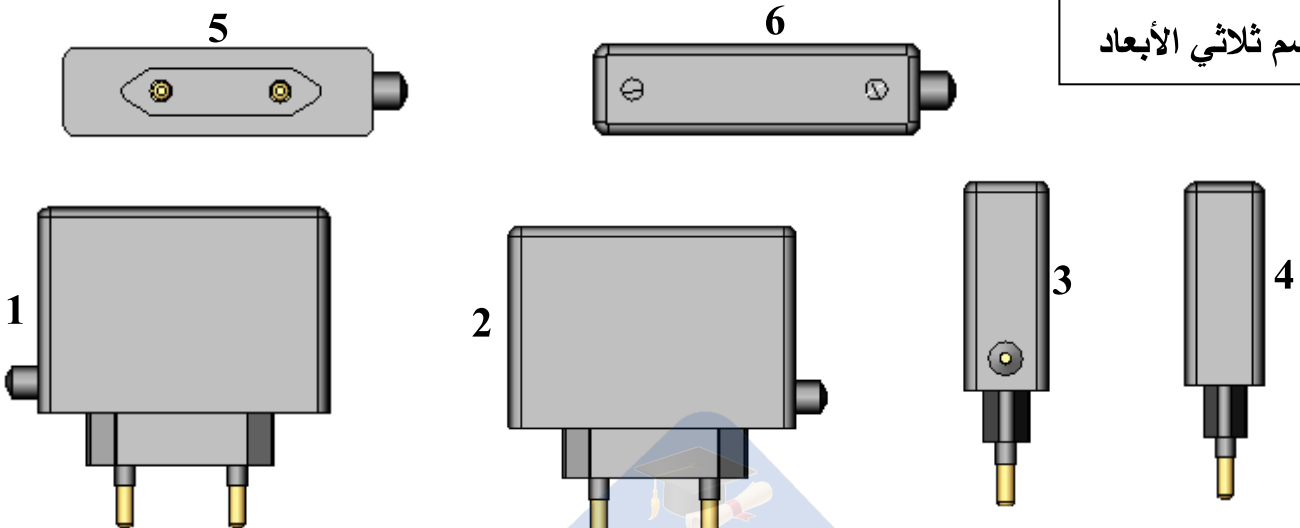
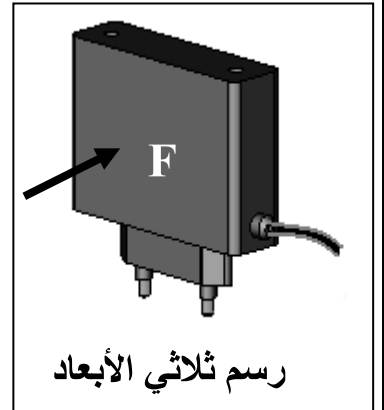


- تمرين عدد 1** أ - تعرّف إلى هذه الجهة من الدارة المطبوعة واذكر اسمها . إجابة : جهة أو الجهة
- ب - اشرح ماذا يجري في المرحلتين التاليتين من مراحل الدارة المطبوعة وما هي الأدوات و المواد التي نستعملها ؟
- التشميس
- التنظيف

6

تمرين عدد 2 تأمل مساقط شاحن بطارية الهاتف النقال واكتب في الجدول اسم كل مسقط مع اعتبار الرسم عدد 2 مسقط رأسيا

.....	4	مسقط.....	1
.....	5	2
.....	6	3

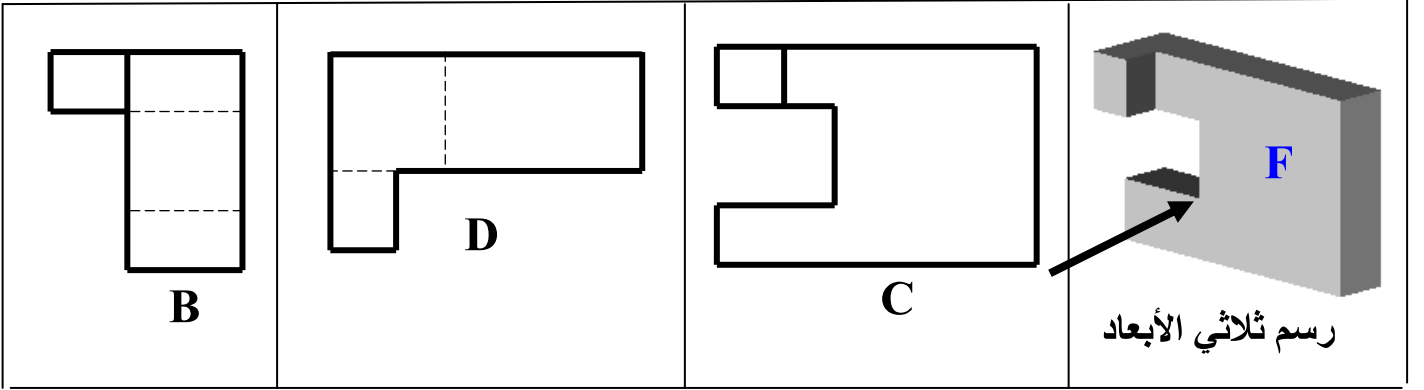


6

نبحني

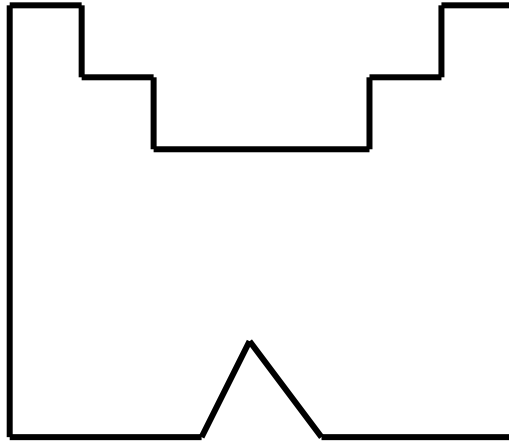
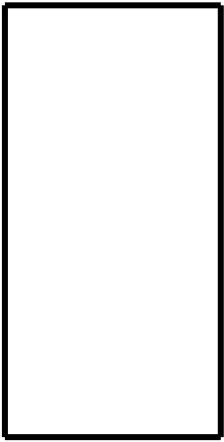
3

تمرين عدد 3 أشاهد الرسم الثلاثي الأبعاد و مساقط القطعة الموائية و أكمل تعبير الجدول الموائي بكتابة الرمز المناسب تحت كل مسقط المساقط



المسقط الرأسي	المسقط اليميني	المسقط العلوي
.....

تمرين عدد 4 بعد مشاهدة الرسم الثلاثي الأبعاد أكمل المسقطين اليميني و العلوي للقطعة التالية.



5