

تمرين عدد 1 (5ن)

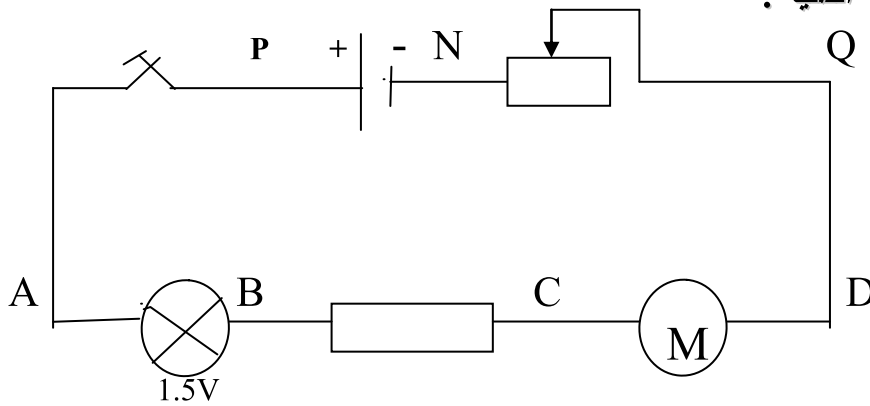
وضع تلميذ في بوتقة صغيرة قليلا من البترول الأزرق بينما وضع زميله في بوتقة ثانية قليلا من الكحول . أشعل كلّ منهما النّار في محتوى بوتقته فلاحظا ما يلي :

التلميذ الأول	التلميذ الثاني
1- لم يتصاعد أيّ دخان . 1-أ- ماهي نتائج احتراق الكحول في البوتقة الأولى ؟	تصاعد دخان أسود في الفضاء . 2-أ- ماهي نتائج احتراق البترول الأزرق في البوتقة الثانية ؟
1-ب- ماذا نسمّي هذا النوع من الاحتراق؟	2-ب- ماذا نسمّي هذا النوع من الاحتراق؟

3- هل يستجيب احتراق البترول الأزرق لمقتضيات الحفاظ على المحيط و البيئة؟ فسّر ذلك .
.....
.....

تمرين عدد 2 (9ن)

نعتبر الدّارة الكهربائيّة التالية :



- 1) أرسم اتجاه التّيار الكهربائي في هذه الدّارة .
- 2) مثل بلّسهم على هذه الدّارة التوتّرات الكهربائيّة U_{AB} و U_{BC} و U_{CD} و U_{NP} و U_{NQ} .
- 3) أيّ من هذه التوتّرات له علامة جيروية سالبة ؟

0.
5

- (4) لقيس التوتر U_{AB} نستعمل جهاز فولتметр إبري .
 أ - مثل يرسم على الدارة موقع جهاز الفولتметр لقيس هذا التوتر محدداً أقطابه .
 ب - ماهي قيمة التوتر U_{AB} إذا علمت أنّ الفولتметр يحتوي على 100 تدريجة وقد استقرت إبرته قبالة التدريجة 12 عند استعمال العيار 10 V ؟

1

(4) أذكر بقانون توزيع التوتر الكهربائي في دارة بالتسلسل .

1.
5

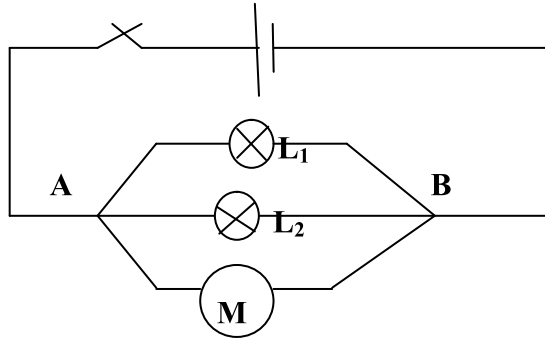
ب-بتطبيق هذا القانون أوجد قيمة التوتر U_{QN} بين قطبي المعدلة إذا علمت أن:
 $U_{PN} = 4.5\text{V}$ و $U_{CD} = 1\text{V}$ و $U_{BC} = 1.5\text{V}$

1.
5

(5) لو عوضنا المصباح المستعمل في هذه الدارة بأخر كتب عليه 6V هل سيضيء بصفة عادية ؟ علّل جوابك .

1

تمرين عدد 3 (6)



(1) نريد أن نقيس في نفس اللحظة شدة التيار الكهربائي في كل فرع من فروع هذه الدارة .
 أ - ماهو عدد أجهزة الامبرمتر التي يجب استعمالها ؟

1

ب -كيف توصل هذه الأجهزة في الدارة الكهربائية؟

1

(2) حدّد على الدارة اتجاه التيار الكهربائي في كل فرع من فروعها .

1

(3) أ- ماذا تمثل كل من النقطتين A و B ؟

1

(4) إذا علمت أن شدة التيار الصادر من المولّد هي $I = 1.8\text{ A}$ و شدة التيار الذي يسري في المحرك هي $I_3 = 0.8\text{ A}$ كما أنّ المصباحان L_1 و L_2 متماثلان .
 أ- أوجد العلاقة بين I و I_1 و I_2 و I_3 .

1

ب- أحسب شدة التيار I_2 الذي يسري في المصباح L_2 .

1