

Lycée de Cebbala
Sidi Bouzid
Prof : Barhoumi E.

Devoir de contrôle n°1
Sciences Physiques
Durée : 1h
Le 19 Octobre 2017

Nom de l'élève

Note/20

.....
Classe : 1S

CHIMIE (8 points)

Exercice n°1 : (4 points)

1/ Entourer la bonne réponse : (1 pt)

- La taille d'une molécule est de l'ordre de

1 Å	10 mm	10 ¹⁰ m
-----	-------	--------------------

- La masse d'une molécule est de l'ordre de

10 ⁻²⁶ g	10 ⁻²⁶ Kg	10 ²⁶ kg
---------------------	----------------------	---------------------

2/ Identifier les mélanges homogènes et les mélanges hétérogènes parmi les mélanges suivants (eau + huile ; le lait ; l'air ; un jus de fraise) : (1 pt)

Les mélanges homogènes sont :

Les mélanges hétérogènes sont :

3/ Compléter le tableau : (2 pts)

Symbole de l'atome	N	Na	Ne	Ni
Nom de l'atome				

Exercice n°2 : (4 points)

On donne : $1e = 1,6 \cdot 10^{-19} C$.

L'ion oxygène O^{2-} renferme 10 électrons.

1/ Calculer la charge électrique de l'ion d'oxygène O^{2-} . (0,75 pt)

.....

2/ a- Combien d'électrons renferme l'atome d'oxygène ? (0,75 pt)

.....

b- En déduire la valeur de la charge électrique du noyau de l'atome d'oxygène. (0,75 pt)

.....

3/ L'ion magnésium Mg^{2+} contient le même nombre d'électrons que l'ion oxygène.

a- Préciser si l'atome de magnésium a gagné ou perdu des électrons pour donner l'ion Mg^{2+} . Combien ? (1 pt)

.....

.....

b- En déduire le nombre des électrons de l'atome de magnésium. (0,75 pt)

.....

Physique (12 points)

Donnée : la valeur d'une charge élémentaire : $1e = 1,6.10^{-19}C$.

Exercice n° 1: (6 points)

On dispose d'un bâton d'ébonite et d'une fourrure initialement neutre. On frotte le bâton d'ébonite par la fourrure, le bâton d'ébonite acquiert une charge électrique dont la valeur absolue est $|q| = 4,8.10^{-17}C$.

1/ Donner le nom du mode d'électrisation dans ce cas. (1 pt)

.....

2/ Sachant que le bâton d'ébonite a gagné des électrons au cours de cette expérience. Quel le signe et la valeur de la charge électrique q ? (1 pt)

.....

3/ Faire un schéma de l'expérience et représenter le transfert d'électrons qui a lieu. (1 pt)

.....

4/ Calculer le nombre d'électrons n gagnés par le bâton d'ébonite. (1 pt)

.....

5/ a- Préciser si la fourrure a gagné ou perdu des électrons. Combien ? (1 pt)

.....

b- En déduire la charge électrique q' portée par la fourrure à la fin de l'expérience. (1 pt)

.....

Exercice n°2 : (6 points) On considère le circuit suivant :

1/ Compléter le tableau : (1 pt)

Elément	G ₁	D ₁	L	K
Nom				

2/ Lorsque **K** est fermé sur **G₂** :

a- Quelles sont les diodes qui s'allument ? (1 pt)

.....

b- Représenter, sur le schéma, le sens du courant électrique. (1 pt)

3/ Maintenant, on ferme **K** sur **G₁** :

a- Préciser si la lampe s'allume ou elle reste éteinte. (1 pt)

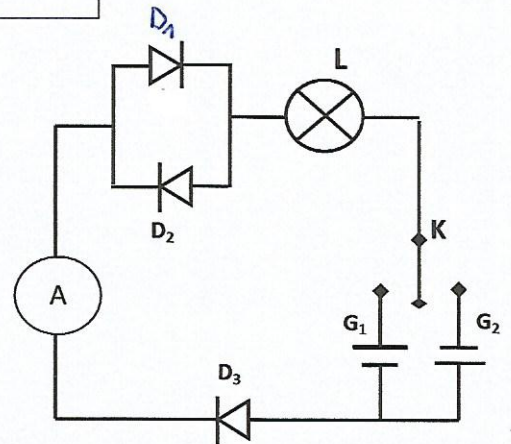
.....

b- Que faut-il faire pour allumer la lampe ? (1 pt)

.....

4/ Sachant que l'intensité du courant indiquée par l'ampèremètre (A) est $I=0,24A$, déterminer le nombre d'électrons n qui traverse la section d'un fil conducteur pendant une seconde. (1 pt)

.....



CHIMIE (8 points)

Exercice n°1 : (4 points)

1/ Entourer la bonne réponse : (1 pt)

- La taille d'une molécule est de l'ordre de

1 Å	10 mm	10 ¹⁰ m
-----	-------	--------------------

- La masse d'une molécule est de l'ordre de

10 ⁻²⁶ g	10 ⁻²⁶ Kg	10 ²⁶ kg
---------------------	----------------------	---------------------

2/ Identifier les mélanges homogènes et les mélanges hétérogènes parmi les mélanges suivants (eau + huile ; le lait ; l'air ; un jus de fraise) : (1 pt)

Les mélanges homogènes sont : le lait , l'air

Les mélanges hétérogènes sont : eau + huile , un jus de fraise

3/ Compléter le tableau : (2 pts)

Symbole de l'atome	N	Na	Ne	Ni
Nom de l'atome	Azote	Sodium	Néon	Nickel

Exercice n°2 : (4 points)

On donne : $1e = 1,6 \cdot 10^{-19} C$.

L'ion oxygène O^{2-} renferme 10 électrons.

1/ Calculer la charge électrique de l'ion d'oxygène O^{2-} . (0,75 pt)

$$q_{ion} = -2e = -2 \times 1,6 \cdot 10^{-19} = -3,2 \cdot 10^{-19} C$$

2/ a- Combien d'électrons renferme l'atome d'oxygène ? (0,75 pt)

$$10 - 2 = 8 \text{ électrons}$$

b- En déduire la valeur de la charge électrique du noyau de l'atome d'oxygène. (0,75 pt)

$$q_{noyau} = +8e = 8 \times 1,6 \cdot 10^{-19} C = 12,8 \cdot 10^{-19} C$$

3/ L'ion magnésium Mg^{2+} contient le même nombre d'électrons que l'ion oxygène.

a- Préciser si l'atome de magnésium a gagné ou perdu des électrons pour donner l'ion Mg^{2+} . Combien ? (1 pt)

L'atome de magnésium a perdu
2 électrons pour donner l'ion Mg^{2+}

b- En déduire le nombre des électrons de l'atome de magnésium. (0,75 pt)

$$10 + 2 = 12 \text{ électrons}$$

Physique (12 points)

Donnée : la valeur d'une charge élémentaire : $1e = 1,6 \cdot 10^{-19} C$.

Exercice n° 1: (6 points)

On dispose d'un bâton d'ébonite et d'une fourrure initialement neutre. On frotte le bâton d'ébonite par la fourrure, le bâton d'ébonite acquiert une charge électrique dont la valeur absolue est $|q| = 4,8 \cdot 10^{-17} C$.

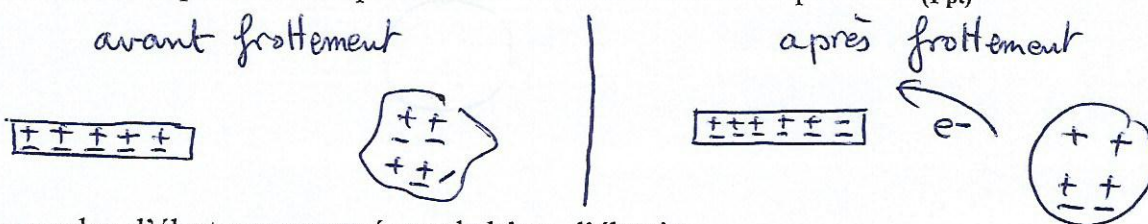
1/ Donner le nom du mode d'électrisation dans ce cas. (1 pt)

..... *Electrisation par frottement*

2/ Sachant que le bâton d'ébonite a gagné des électrons au cours de cette expérience. Quel le signe et la valeur de la charge électrique q ? (1 pt)

..... *la charge électrique q est négative $\Rightarrow q = -4,8 \cdot 10^{-17} C$*

3/ Faite un schéma de l'expérience et représenter le transfert d'électrons qui a lieu. (1 pt)



4/ Calculer le nombre d'électrons n gagnés par le bâton d'ébonite. (1 pt)

..... $n = \frac{|q|}{e} = \frac{4,8 \cdot 10^{-17}}{1,6 \cdot 10^{-19}} = 300 \text{ électrons}$

5/ a- Préciser si la fourrure a gagné ou perdu des électrons. Combien ? (1 pt)

..... ** la fourrure a perdu des électrons*

..... ** 300 électrons*

b- En déduire la charge électrique q' portée par la fourrure à la fin de l'expérience. (1 pt)

..... $q' = 300 \times (1,6 \cdot 10^{-19}) = 4,8 \cdot 10^{-17} C$

Exercice n°2 : (6 points) On considère le circuit suivant :

1/ Compléter le tableau : (1 pt)

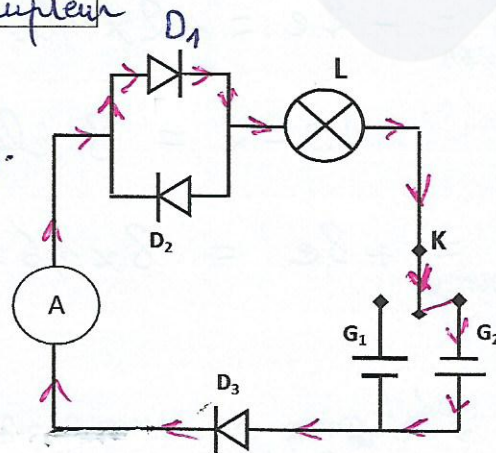
Elément	G_1	D_1	L	K
Nom	<i>générateur</i>	<i>diode</i>	<i>Lampe</i>	<i>interrupteur</i>

2/ Lorsque K est fermé sur G_2 :

a- Quelles sont les diodes qui s'allument ? (1 pt)

..... *Les diodes qui s'allument sont D_1 et D_3 .*

b- Représenter, sur le schéma, le sens du courant électrique. (1 pt)



3/ Maintenant, on ferme K sur G_1 :

a- Préciser si la lampe s'allume ou elle reste éteinte. (1 pt)

..... *la lampe reste éteinte*

b- Que faut-il faire pour allumer la lampe ? (1 pt)

..... *il faut soit inverser le générateur G_1 ou la diode D_3*

4/ Sachant que l'intensité du courant indiquée par l'ampèremètre (A) est $I = 0,24 A$, déterminer le nombre d'électrons n qui traverse la section d'un fil conducteur pendant une seconde. (1 pt)

..... $I = \frac{|q|}{t} \Leftrightarrow |q| = I \times t = 0,24 \times 1 = 0,24 C$

..... $|q| = ne \Leftrightarrow n = \frac{|q|}{e} = \frac{0,24}{1,6 \cdot 10^{-19}} = 0,15 \cdot 10^{19} = 15 \cdot 10^{17} \text{ électrons}$