



4-3 

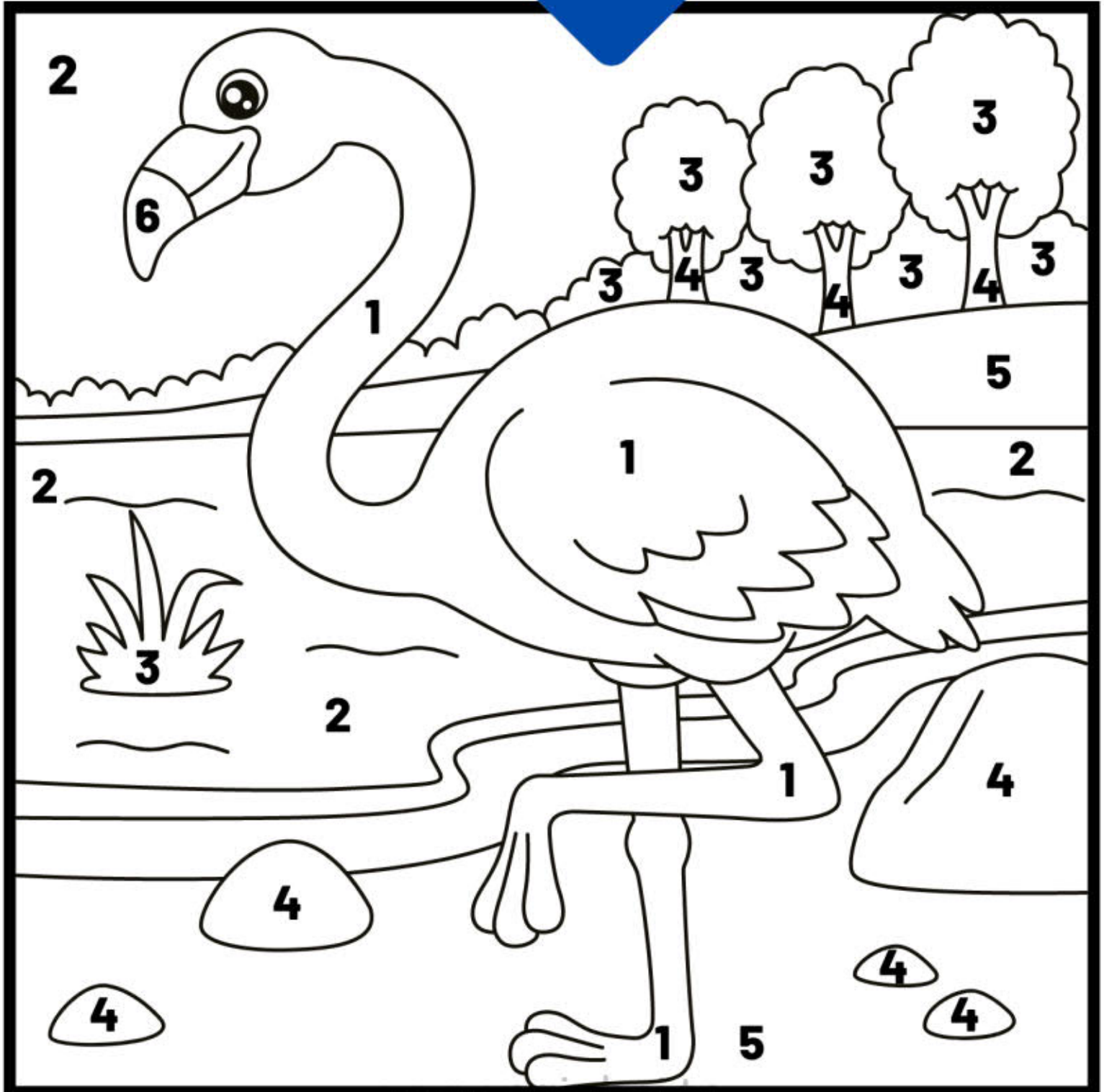
9-5 

5-3 

6-1 

5-2 

7-1 





ألون الصورة حسب ما ظَلَبَ مني :

5-4 

9-7 

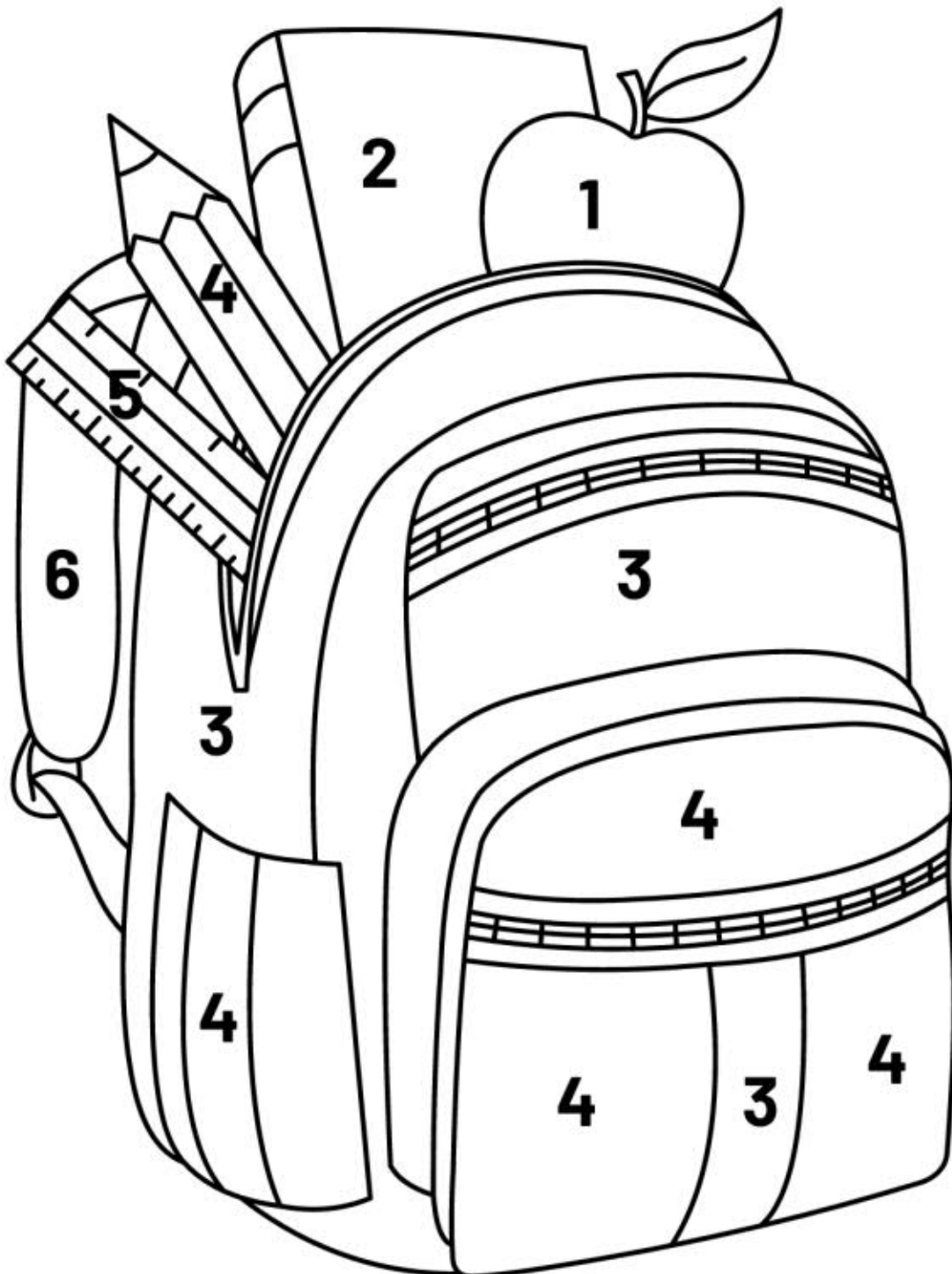
6-3 



6-2 

7-2 

9-3 



5+4 

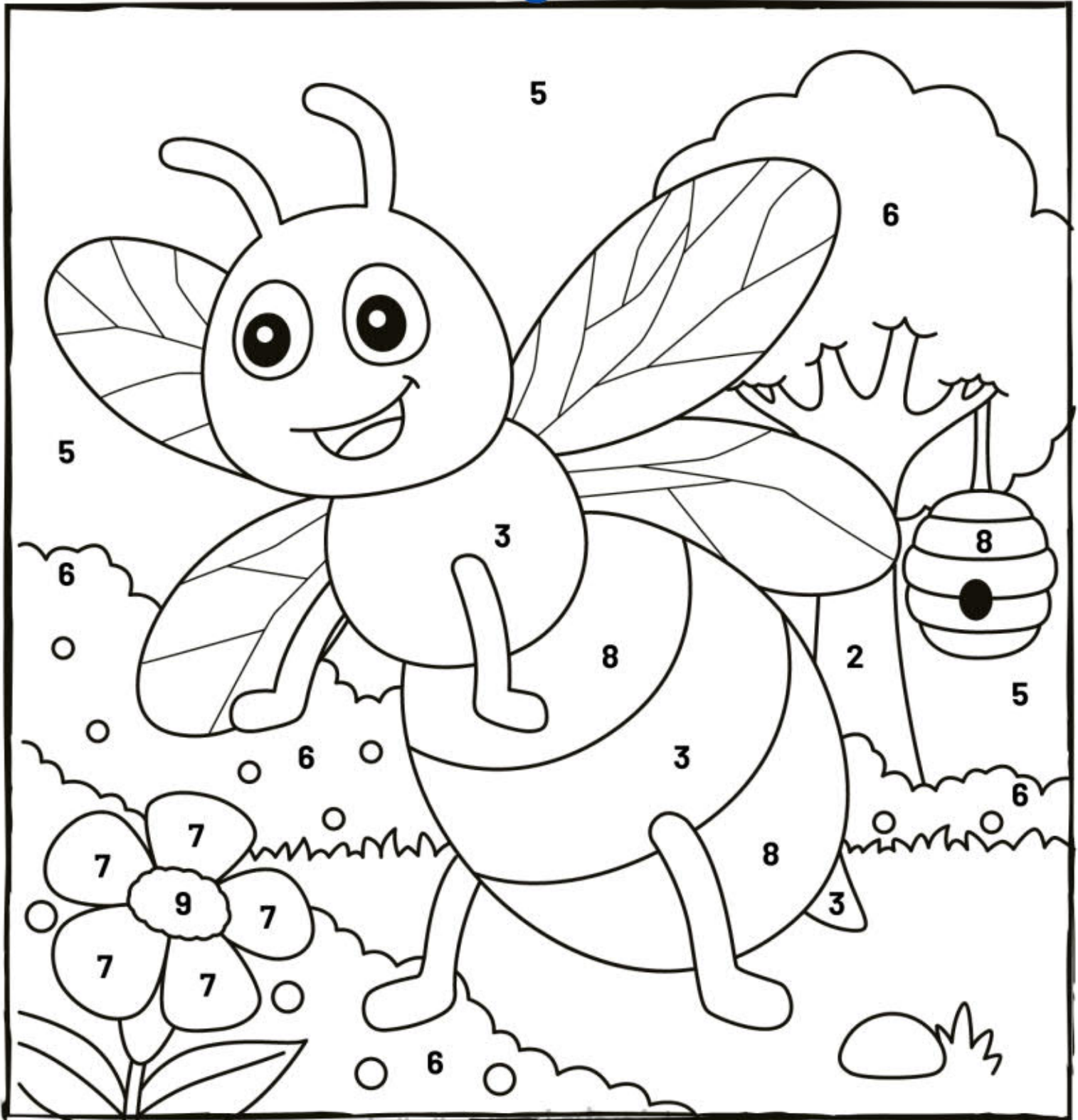
6+2 

1+1 

3+2 

2+1 

3+3 





ألون الصورة حسب ما ظَلَبْت منى :

$6+3$



$2+2$



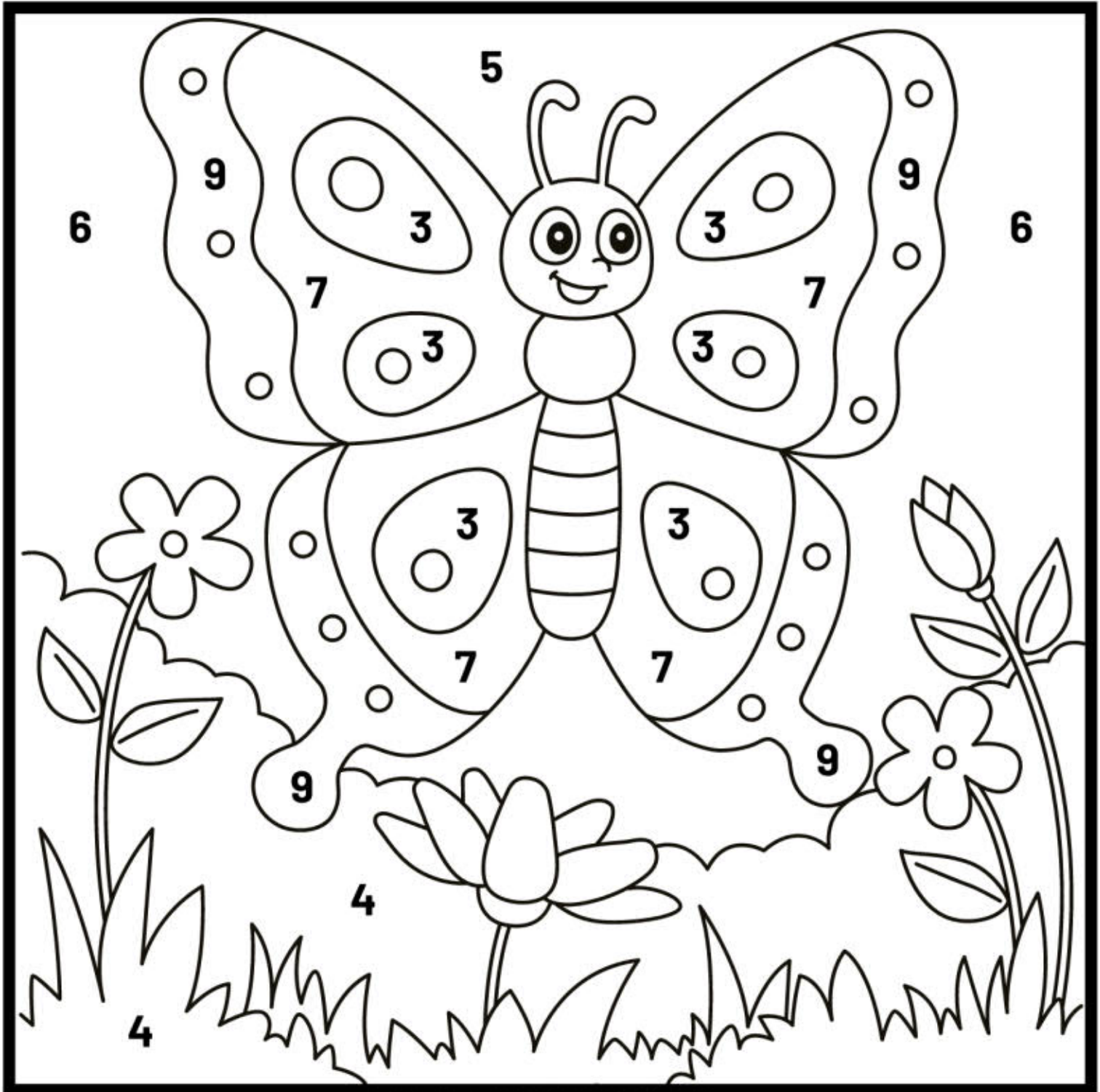
$3+4$



$5+1$



$2+1$



7+3



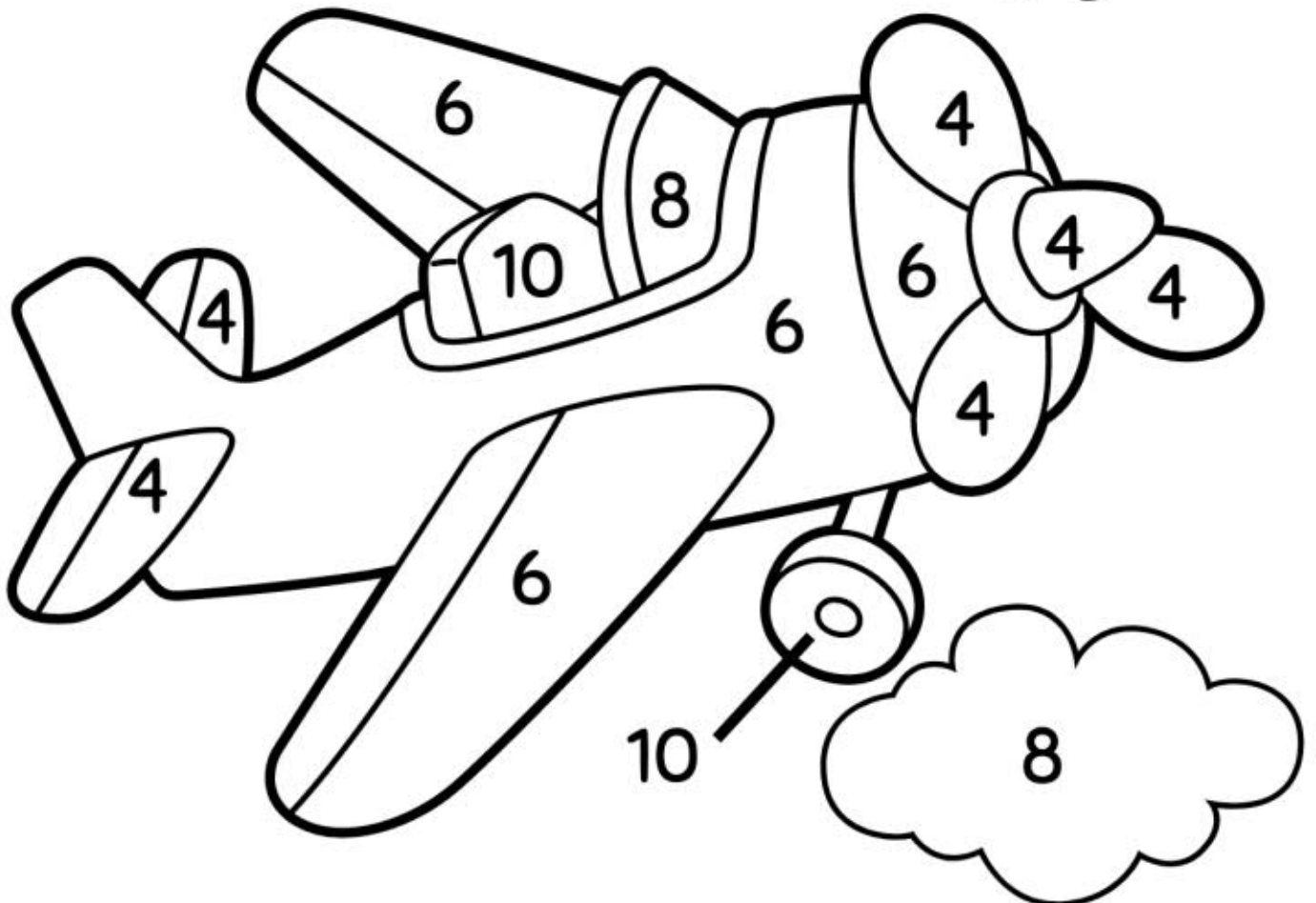
4+2



6+2



3+1



0+1 

4+4 

1+2 



1+6 

3+6 

3+3 

