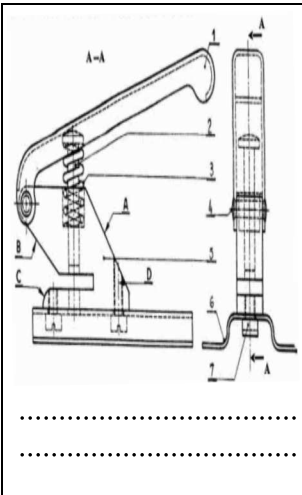
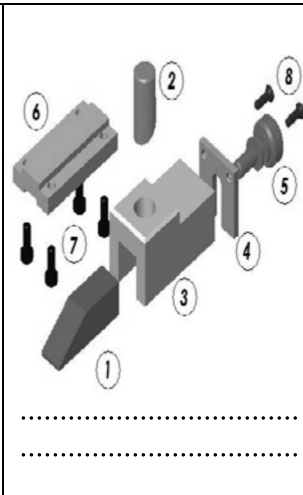
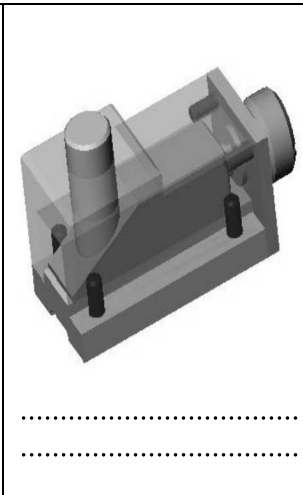
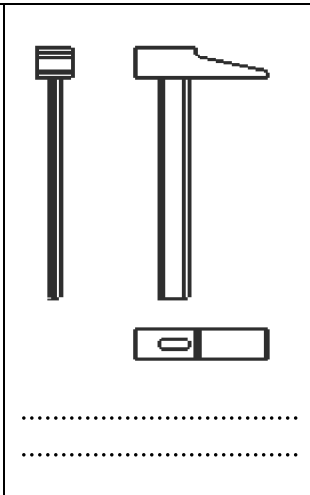


الإسم :		إختبار كتابي عدد 2		المدرسة الإعدادية بالمسواسي	
اللقب :				 	
5 : أ 9		المادة : التربية التكنولوجية		الأستاذ : عبدالفتاح عمارة	
الرقم :		الضّارب : 1		التاريخ : 2014 / 02 / 11	
20		30 : دق 			

التعبير البياني

1 . أكتب تحت كل رسم أسفله نوع الرسم التقني الذي يناسبه :

			
.....

2 . أذكر عناصر الترقيم بملاً الفراغات بما يناسب :

✓ **خطا الربط** : يرسمان بخط لا يقلّ طول الواحد عن مم تقريبا .

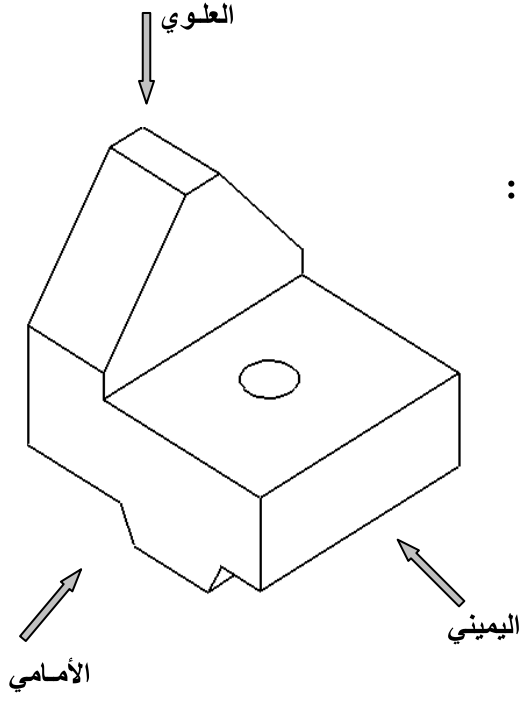
✓ : يرسم بخط على بعد 7 مم من حد القطعة تقريبا .

✓ : يرسمان بخط متواصل على طرفي خط البعد .

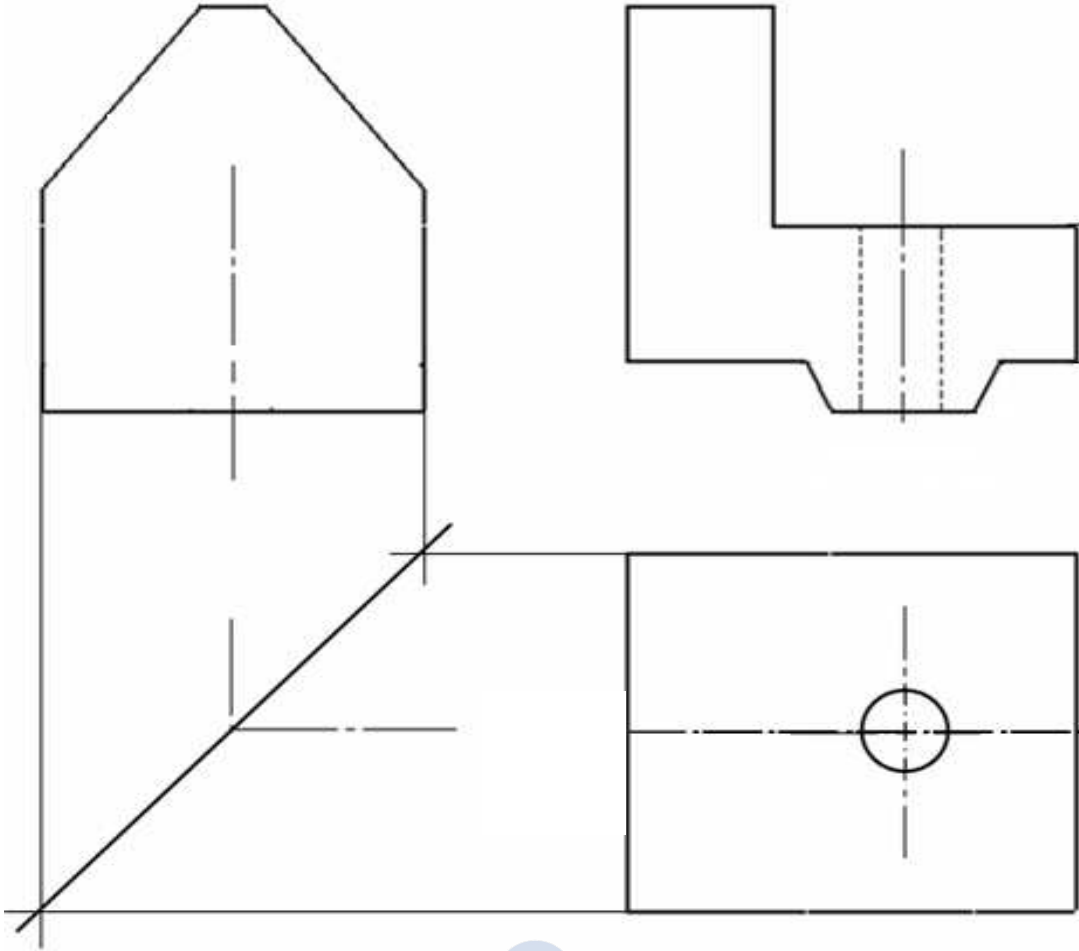
✓ **البعد** : يكتب خط الربط إذا كان الترقيم أفقي وعلى إذا

كان عمودياً ، الوحدة المستعملة هي المليمتر " مم " .

3 . أتمم رسم المساقط التالية باعتماد مبدأ الإسقاط المتعامد :
مستعملا الأدوات الهندسية



- المسقط العلوي
- المسقط اليميني



12

عملا موقفا