

الاسم :

اللقب :

الرقم :

الفصل 7 أساسي...

اختبار كتابي ع3 دد المادة: تربية تكنولوجية

المدرسة الإعدادية
ببرنوصة

الضارب : 1

التوقيت : 30 دق

التاريخ: .../.../.....

20

1 - أنجز على الشبكة رسما ثلاثي الأبعاد لهذه القطعة بالخصائص التالية:

قياسات الأضلاع :

$$60 = AB \text{ مم}$$

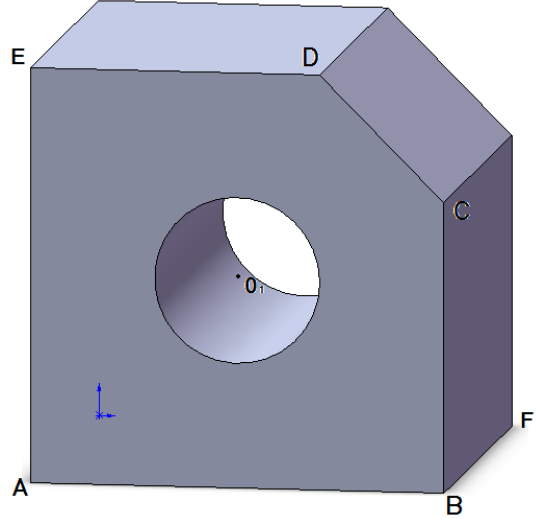
$$50 = BC \text{ مم}$$

$$50 = DE \text{ مم}$$

$$60 = EA \text{ مم}$$

$$50 = BF \text{ مم}$$

- قطر الثقب 20 مم

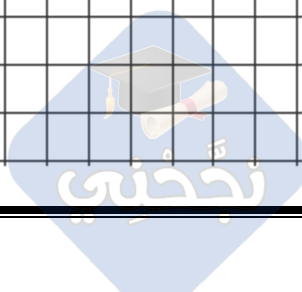
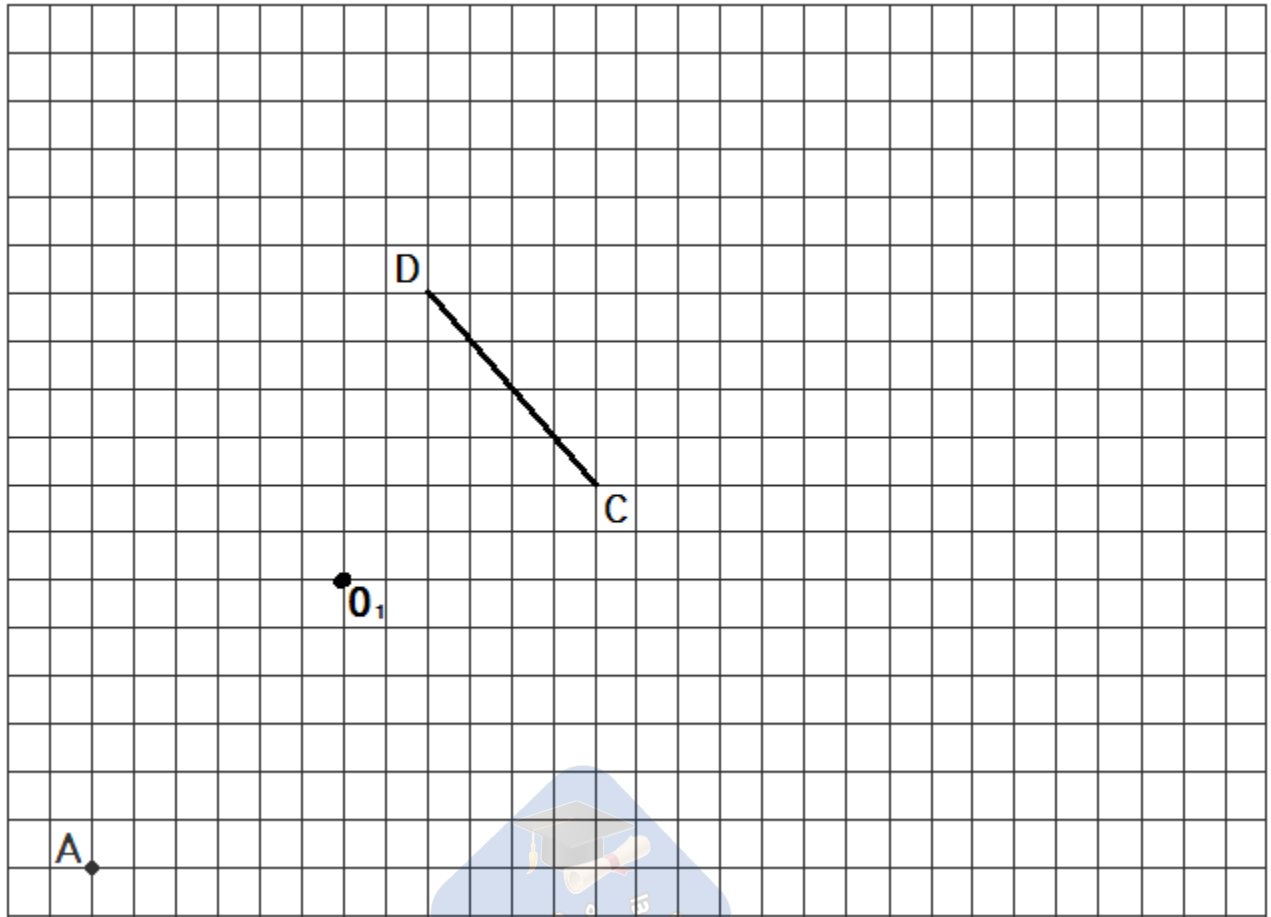


الوجه الأمامي للرسم: (ABCDE). اتجاه النظر بزاوية 45°

K = 0,7 سلم الرسم 1:1

* أحسب طول الخطوط المائلة:

/10



2 - حدد اتجاه النظر ورمزه بتعمير الجدول التالي:

/04

.....	اتجاه النظر
				الرمز

3 - استعملنا القدم الزالق لإنجاز بعض القياسات فتحصلنا على ما يلي: اقرأ هذه القياسات.

/06

القراءة بالمليمتر	القياس
.....	
.....	
.....	
.....	
.....	
.....	