

الامتحان التجريبي الجهوي		الجمهورية التونسية وزارة التربية المندوبية الجهوية للتربية بتوزر
ماي 2024		
ضارب الاختبار: 1	الاختبار: الرياضيات	

### المسألة 1: (6 نقاط)

ينتج مصنع لتكيب أجهزة التبريد صنفين من الثلاجات. يمثل عدد الثلاجات المصنعة من الصنف الأول 73% عدد الثلاجات من الصنف الثاني شهريًا. يبلغ الإنتاج الشهري الجملي عددا محصورا بين 2200 و 2500 و هو مضاعف للعدد 173 و باقي قسمته على 9 يساوي 1.

1- أحسب عدد الثلاجات المنتجة من كل صنف.

يحقق صاحب المصنع كل شهر ربحا قدره بالدينار 59398. يمثل هذا المبلغ 34% من تكلفة الإنتاج الجملي التي تتوزع حسب الجدول الآتي:

تكلفة قطع غيار الصنف الأول	تكلفة قطع غيار الصنف الثاني	تكلفة اليد العاملة والطاقة
?	أقل من تكلفة $\frac{5}{8}$ الصنف الأول بـ 11715 د	$\frac{1}{4}$ التكلفة الجمليّة

2- أحسب تكلفة قطع غيار الثلاجات من الصنف الأول.

### المسألة 2: (6 نقاط)

انطلق مسافر على متن سيارته بعد أن ملأها بنزينا ب 88,375 د متجها نحو المدينة ب فوصلها على الساعة 10 و 37 دق. بعد استراحة دامت  $\frac{5}{12}$  س، واصل سيره نحو المدينة ج ليصلها على الساعة 12 و 41 دق.

ليستطيع العودة تظن أنه في حاجة إلى التزود ب 29,5 ل إضافية ليتمكن من الوصول، مع العلم أن المسافة بين المدينتين أ و ج 430 كم.

1- أبحث عن ساعة الانطلاق من المدينة أ، علما أن مدة السير بين المدينتين ب و ج تمثل

$\frac{3}{4}$  المدة التي قضاها بين المدينتين أ و ب.

2- أحسب معدل استهلاك السيارة في 100 كم، مع العلم أن ثمن اللتر الواحد من البنزين

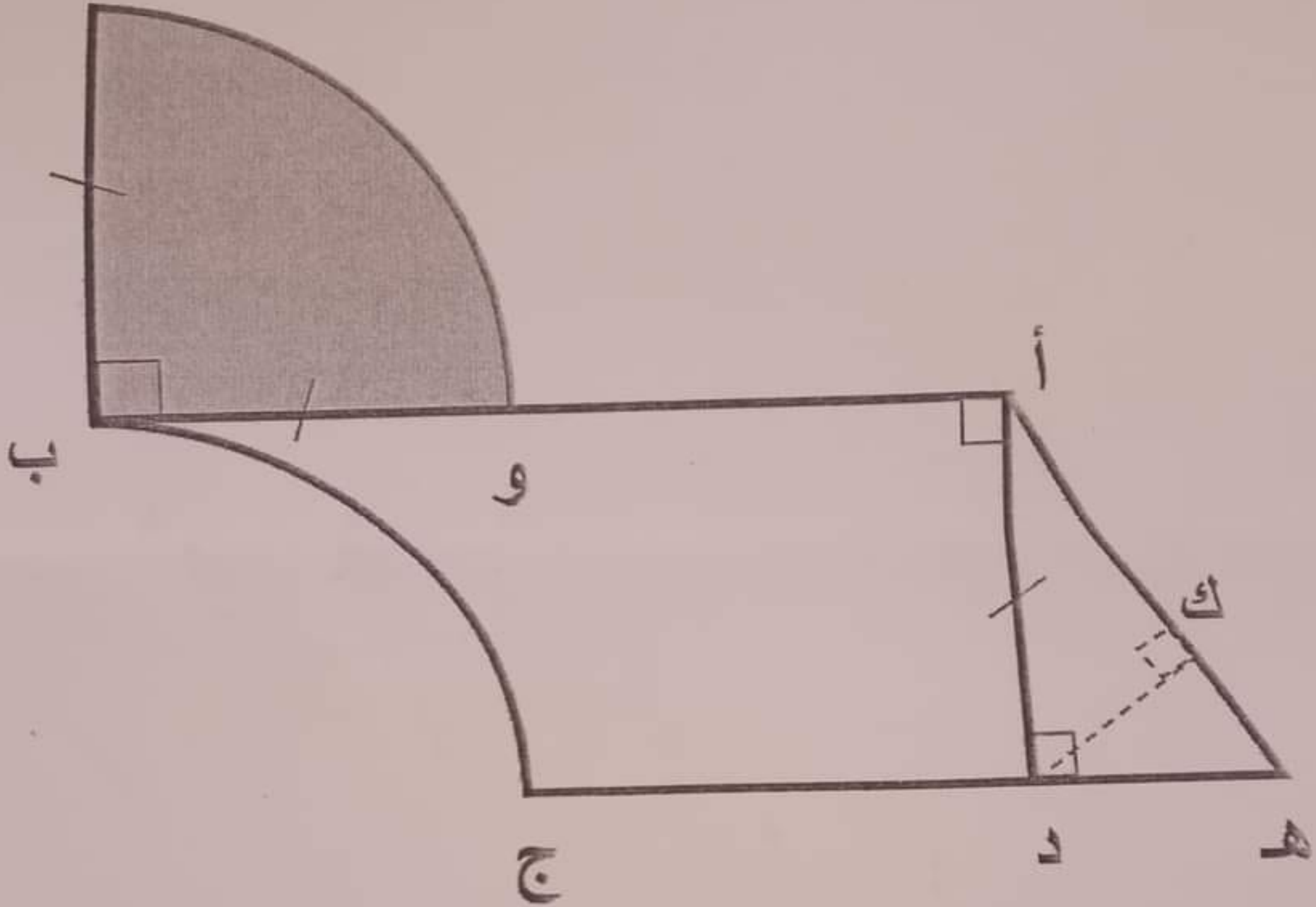
2,525 د.

يملك شاب قطعة أرض حسب الرسم و المعطيات المرفقة:

- أ ه = 50 م

- د ك = 36 م

- أ ب = 78,75 م



باع الجزء الملون منها بحساب 25,5 د المتر المربع الواحد و استغل المساحة المتبقية لإقامة مصنع للخياطة.

مثل مساحة القطعة المثلثة  $\frac{2}{7}$  مساحة القطعة المستطيلة التي أبعادها أ ب و أ د.

مثل الجزء الذي باعه 8 % كلفة المشروع فاقترض المبلغ الناقص من البنك.

1- أحسب قيس شعاع القطعة التي باعها.

2- أحسب كلفة المشروع.

3- أحسب النسبة المئوية للفائض إذا علمت أن المبلغ المسدد للبنك 412520,640 د.