



**D-R-E-F  
Nabeul**

**LYCEE PILOTE  
NABEUL**

**DEVOIR DE  
SYNTHESE N°1**

Matière: Sciences physiques

Classe: 2A Sciences.

Date:8-12-2010      Durée=2h

Profs: En commun

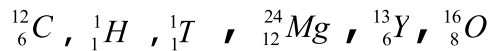
Indications et consignes générales

-Le sujet comporte deux exercices de physique et deux exercices de chimie dans 3 pages  
-On exige une expression littérale avant chaque application numérique.

**CHIMIE**

**Exercice N°1(3 ,25 pts)**

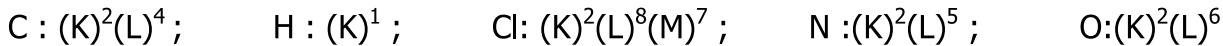
On considère la liste des éléments chimiques suivants :



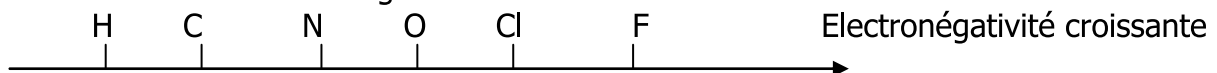
- 1- a- Combien d'éléments chimique a-t-on dans cette liste ? Justifier.
- b- Donner la composition de l'atome d'oxygène.
- c- Déduire la répartition électronique de cet atome.
- 2- a- Enoncer la loi de l'octet.
- b- Quelle est l'entité chimique la plus stable : l'atome ou son ion correspondant ? Justifier.
- 3- L'un de ces atomes qu'on note X réagit avec le dioxygène en donnant un composé ionique qu'on note B. Au cours de cette réaction, l'atome X donne un ion  $X^{2+}$  qui a la même structure électronique que l'ion oxygène.
- a- Donner, en le justifiant, la structure électronique de l'ion oxygène.
- b- Déduire, en le justifiant, le symbole de l'ion  $X^{2+}$ .
- c- Ecrire la formule statistique du composé B.

**Exercice N°2(4,75 pts)**

On donne les formules électroniques des atomes suivants :

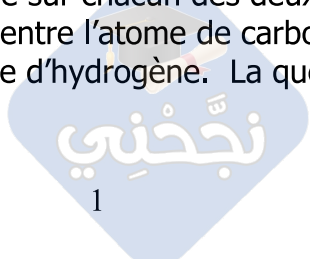


- 1-a- Donner le schéma de Lewis des atomes suivants : N, H et Cl.
- b- Définir la liaison covalente.
- c- Donner le nombre de liaisons covalentes simples que peut établir chacun les atomes N et Cl.
- 2- La molécule d'éthylamine est constituée d'un atome de carbone, de cinq atomes d'hydrogène et d'un atome d'azote et la molécule de dichlore est constituée de deux atomes de chlore.
- a- Donner le nombre des électrons de valence pour chaque molécule.
- b- Quelle est la différence entre un doublet liant et un doublet non liant.
- c- Déduire le schéma de Lewis de chacune de ces deux molécules.
- 3- On donne l'échelle d'électronégativité suivante :



- a- Définir l'électronégativité d'un élément chimique.
- b- On considère la liaison entre les atomes N et H et la liaison entre les deux atomes Cl dans les deux molécules précédentes.
- b<sub>1</sub>- Dire si chacune de ces liaisons est symétriques ou dissymétrique .Justifier.
- b<sub>2</sub>-Représenter les fractions de charge sur chacun des deux atomes liés.
- c- On considère maintenant la liaison entre l'atome de carbone et l'atome d'hydrogène et la liaison entre l'atome d'azote et l'atome d'hydrogène. La quelle des deux liaisons est plus polarisée ? Justifier.

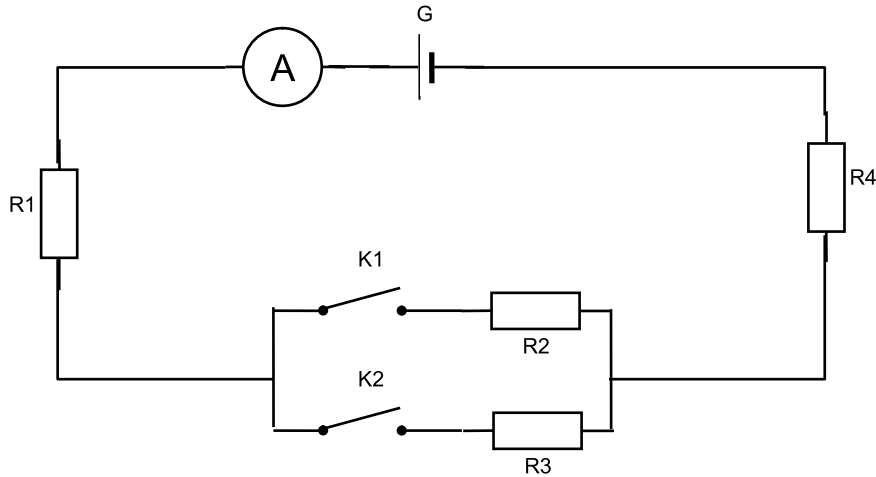
Capacités	Barème
A <sub>1</sub>	0,5
A <sub>2</sub>	0,5
A <sub>2</sub>	0,50
A <sub>1</sub>	0,25
C	0,5
A <sub>2</sub>	0,25
A <sub>2</sub>	0,5
C	0,25
A <sub>2</sub>	0,5
A <sub>1</sub>	0,25
A <sub>2</sub>	0,5
C	0,75
A <sub>1</sub>	0,25
A <sub>2</sub>	0,5
A <sub>2</sub>	0,5
C	0,5



## PHYSIQUE

### Exercice N°1

On considère le circuit électrique représenté ci-dessous :



Le circuit est constitué d'un générateur qui délivre une tension constante  $U = 24V$ , d'un ampèremètre, de quatre résistors de résistances respectives  $R_1, R_2, R_3$  et  $R_4$  et de deux interrupteurs  $K_1$  et  $K_2$ .

1- On ferme  $K_1$  et on laisse  $K_2$  ouvert :

la puissance fournie par le générateur est  $P = 4,8 W$ .

a- Calculer l'intensité du courant  $I$  qui circule dans la circuit.

b- Déduire la valeur de  $R_4$  sachant que  $R_1 = 20\Omega$  et  $R_2 = 50\Omega$ .

2- Les deux interrupteurs sont fermés : La tension aux bornes de  $R_1$  est  $U_{R1} = 5,06 V$ .

L'énergie consommée par  $R_3$  pendant une durée  $\Delta t = 5min$  est  $W_3 = 234,38 J$ .

a- Calculer la nouvelle valeur de l'intensité du courant  $I'$  mesurée par l'ampèremètre.

b- Déduire la valeur de la tension  $U_3$  aux bornes de  $R_3$ .

c- Déterminer les intensités du courant  $I_2$  et  $I_3$  qui traversent respectivement  $R_2$  et  $R_3$ .

d- Déduire la valeur de  $R_3$ .

e- Exprimer la résistance équivalente du circuit en fonction de  $R_1, R_2, R_3$  et  $R_4$ . Calculer sa valeur.

$A_2$  0,5  
 $A_2$  0,75

$A_2$  0,5  
C 0,75

$A_2$  0,75

$A_2$  0,5

$A_2$  0,75

### Exercice N°2

Soit le circuit électrique de la figure (1) ci-dessous constitué d'un générateur (G) est de f.e.m  $E = 12 V$  et de résistance  $r = 2\Omega$ , d'un moteur électrique (M) de f.c.e.m :  $E'$  et de résistance interne :  $r'$ , d'un ampèremètre (A), un voltmètre (V) et d'un dipôle résistor de résistance R.

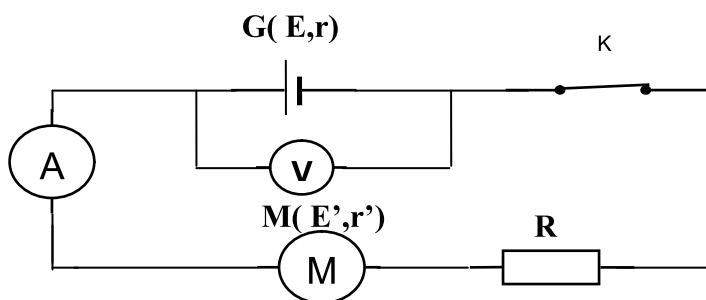
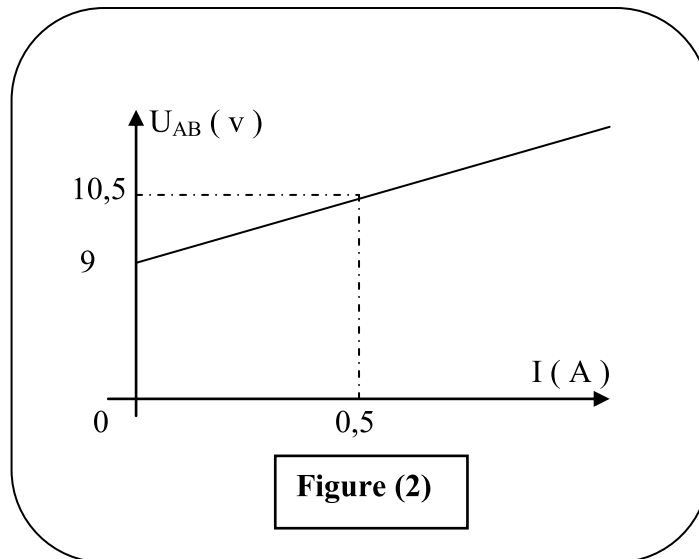


Figure 1

1/- La caractéristique intensité-tension du moteur électrique (M) est représentée sur la figure(2) de l'annexe à rendre avec la copie.



- a) Déterminer les valeurs de  $E'$  et de  $r'$ .
- b) Reproduire le montage de la figure (1) tout en y précisant le sens du courant et les flèches des tensions.
- c) Déterminer par application de la loi de maille et des lois d'Ohm, l'expression de l'intensité de courant  $I$  qui traverse le circuit électrique.
- 2/- Sachant que l'ampèremètre (A) indique une intensité de  $0,2A$  :
- a)  $\alpha$ /- Etablir l'expression de  $R$  en fonction de  $E$ ,  $E'$ ,  $r$ ,  $r'$  et  $I$ .  
 $\beta$ /- Calculer sa valeur.
- b) Déterminer l'indication du voltmètre.
- c) Calculer la tension  $U_M$  aux bornes du moteur (M).
- d) Exprimer en fonction des grandeurs électriques de différents dipôles de circuit, puis calculer :  
 $\alpha$ /- le rendement  $\rho_M$  du moteur électrique (M).  
 $\beta$ /- le rendement  $\rho_G$  du générateur (G).
- 3/- On remplace, dans le circuit électrique de la figure(1), le dipôle résistor précédent par un autre résistor de résistance  $R'$  inconnue.  
 -L'énergie électrique dissipée par effet joule dans ce circuit électrique pendant une durée de fonctionnement  $\Delta t=1h$  est  $W_J=10^{-2} Kwh$ .  
 -L'énergie électrique dissipée par effet joule dans le dipôle générateur (G) pendant la même durée  $\Delta t=1h$  est  $W_G= 2wh$ .
- a) Déterminer la nouvelle valeur  $I'$  de l'intensité du courant ainsi débité par le générateur (G).
- b) En déduire la valeur de  $R'$ .
- 4/- En réalité, le générateur G est une association de quatre générateurs identiques  $G_0$  chacun de f.é.m.  $E_0=4V$  et de résistance interne  $r_0$ .
- a) Schématiser cette association.
- b) Déduire la valeur de  $r_0$ .

$A_2$	0,75
$A_1$	0,75
$A_2$	0,5
C	0,75
$A_2$	0,25
$A_2$	0,75
$A_2$	0,75
$A_2$	0,5
$A_2$	0,5
C	0,5
$A_2$	0,5
C	0,5
$A_2$	0,5

