

الاسم : اللقب :	اختبار كتـ ابي عـ 1ـ دد	المدرسة الإعدادية تمرة
القسم: 9 أساسي الرقم :	العدد:	المادة: تربية تكنولوجيا أعداد: أنور بن مالك



(220V ; 10A)

كراس الشروط الوظيفي لمكواة الملابس

أتمم الفراغات التالية:

/1

@ العرض: لاحظنا أن الأجهزة المتوفرة في السوق لا تلبى حاجة المستعمل من حيث أنها باهظة الثمن ومتوسطة الجودة.

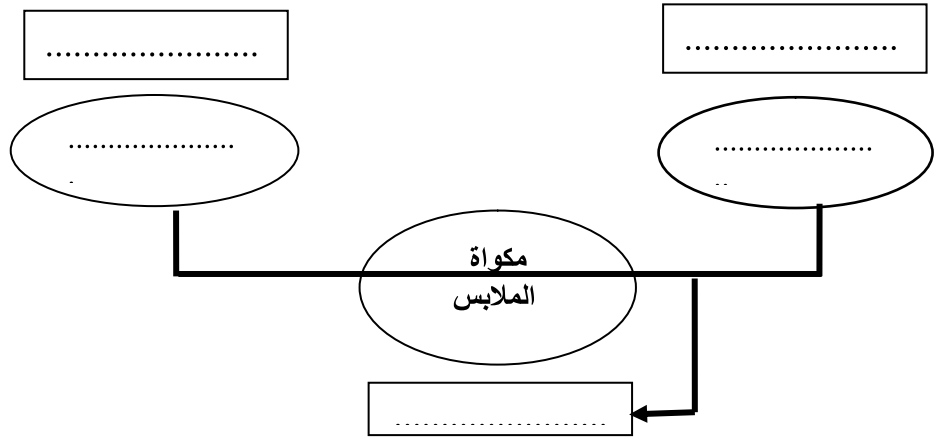
@ الطلب: يندرج هذا المشروع في إطار حاجة إلى

كي

@ تصنع مكواة الملابس في المصنع.

@ أعبّر عن الحاجة إلى مكواة الملابس باستعمال أداة التعبير عن الحاجة.

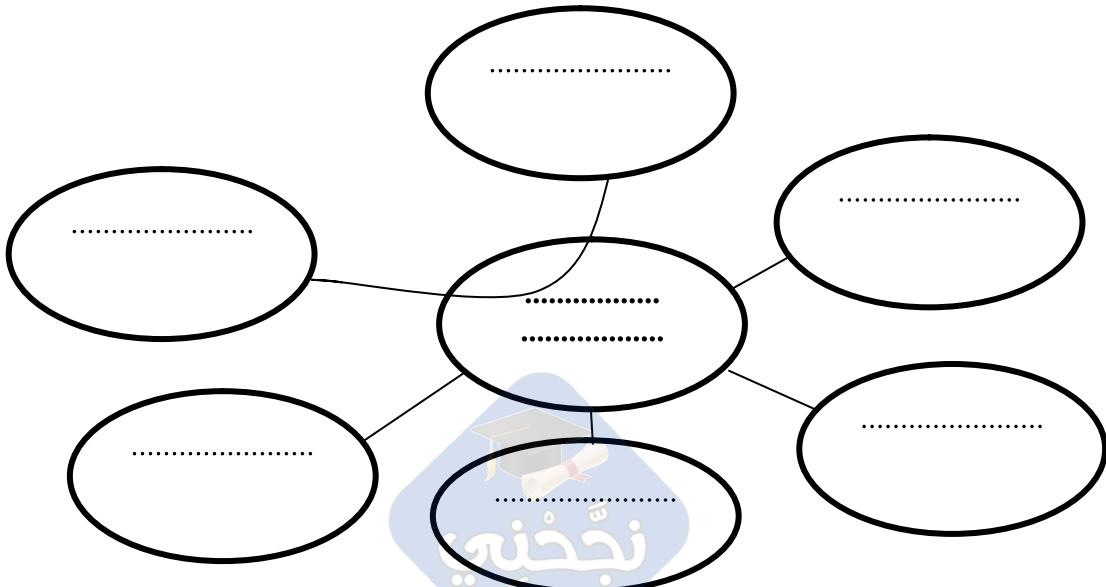
/3.5



أعبّر عن الحاجة لمكواة الملابس:

@ أتمم أداة التعبير الوظيفي معتمدا على كل الوثيقة؟

/5.5

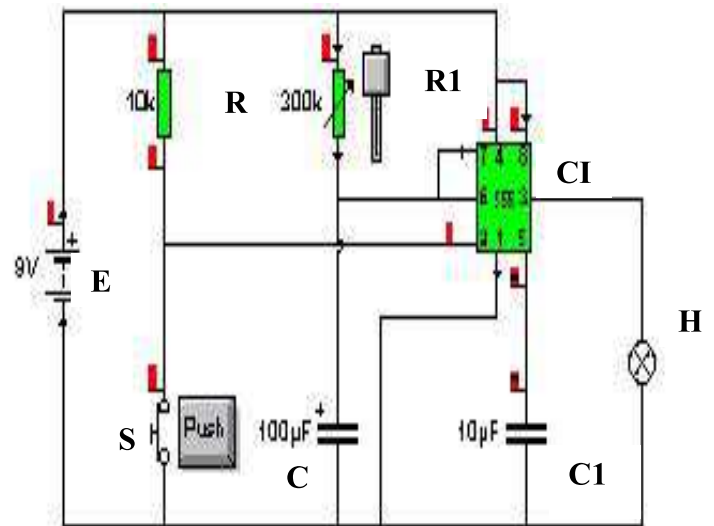


أكمل الجدول التالي متمم صياغة الوظائف ومحددا خاصياتها؟

الليونة	المستوى	المعيار	الوظيفة	الرمز	الترتيب
$\pm 3^\circ\text{C}$	ور	01
سلامة تامة		سلامة المستعمل	وت1	02
$V5\pm$ $\pm 1A$	وت2	03
.....	300غ	وت3	04
.....	10 لتر	يمكن وضع الماء داخل المكواة عند الاستعمال.	وت4	05

أتمم أسماء المكونات لدارة المؤقت الالكتروني:

أسم المكون	المكون
.....	R
.....	C1
مصباح	H
.....	CI
.....	S
مصدر تغذية	E



كيف يمكن تغيير قيمة شدة التيار الكهربائي في هذه الدارة؟

ما هو دور المكون C في هذه الدارة؟