

فرض تأليفي 3

تريـد تـرجـية



الضارب: 1 | 7 أساسي:

إعدادية البساتين
القصرين
مخبر التكنولوجيا

مدة الإنجاز : 60 min

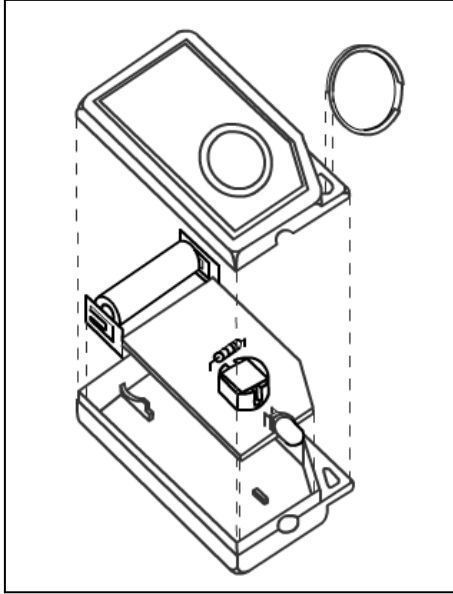
التاريخ :

الإسم واللقب :

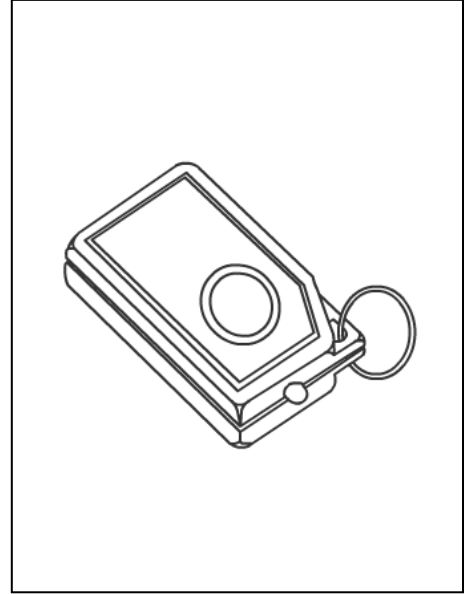
القسم : الفوج : ع/ر

/20

1- سمّ أنواع الرسوم التالية .



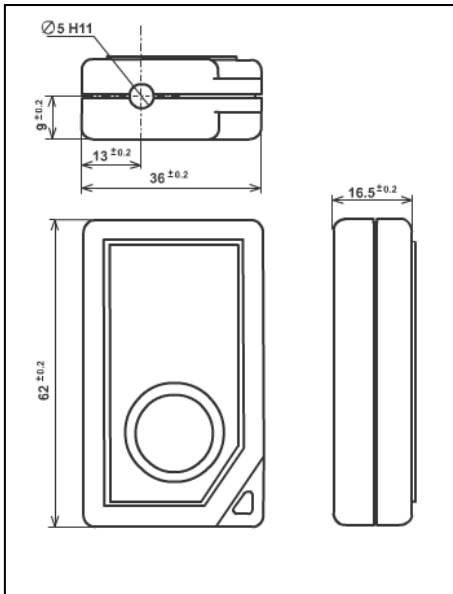
رسم



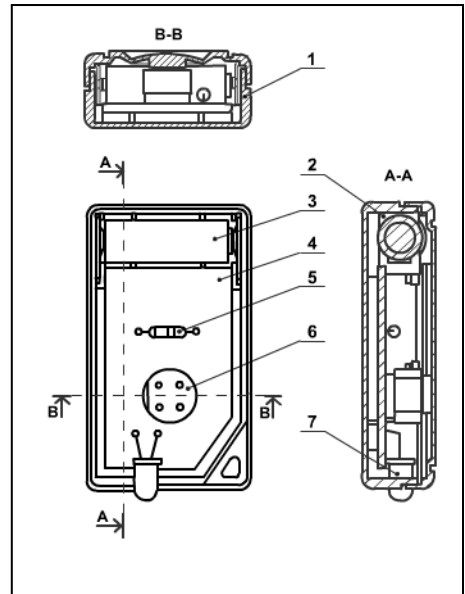
رسم

.....

2

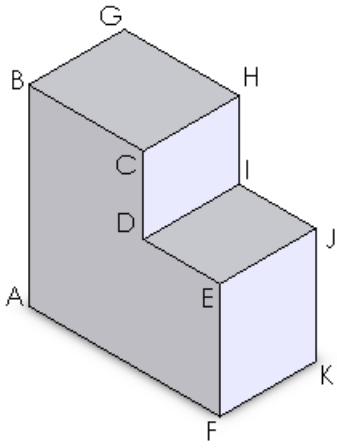


رسم



رسم

2 - أنجز على الشبكة رسماً ثلاثي الأبعاد للقطعة المولدة بالخصائص التالية:



* الوجه الأمامي للرسم : (ABCDEF)

* $50 = AB$

* $20 = CD$

* $20 = DE$

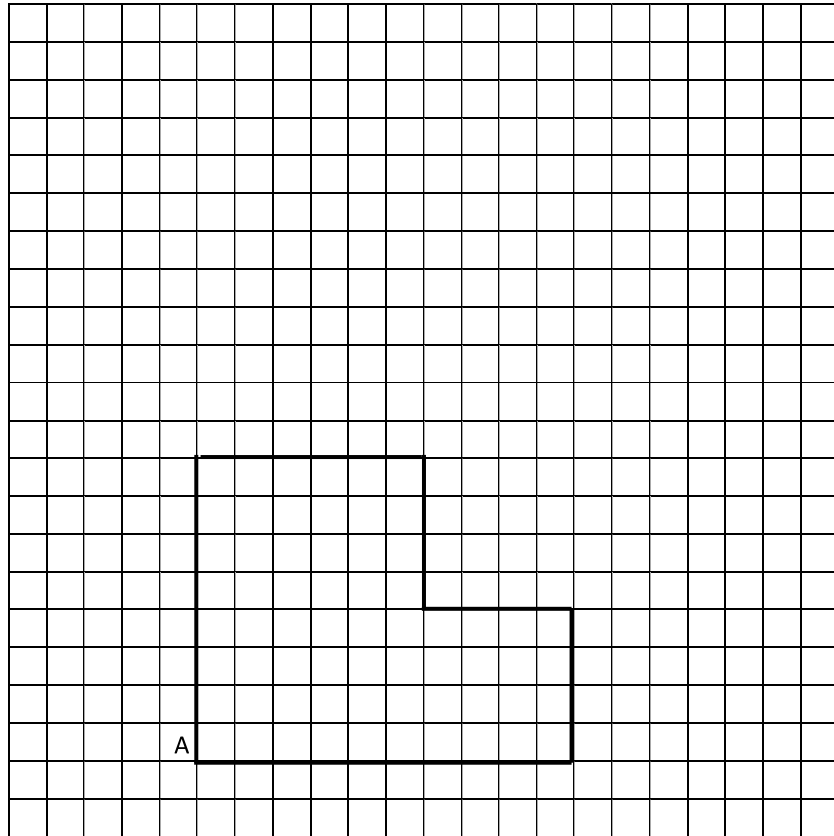
* $50 = FA$

* $50 = FK$



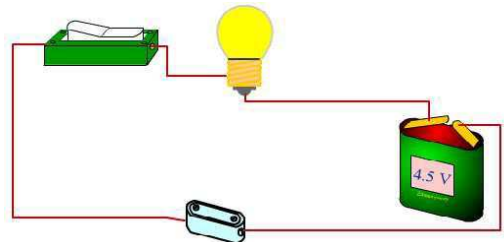
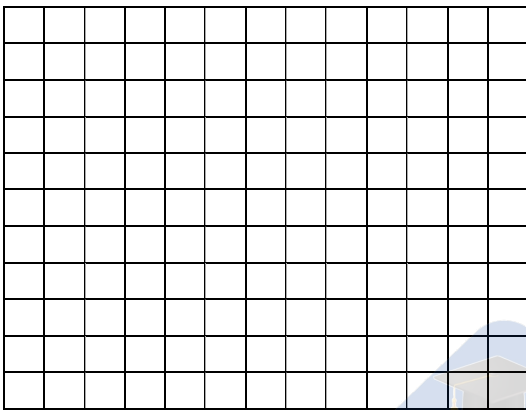
* إتجاه النظر : بزاوية 45°

* $K = 0.5$ * سلم الرسم : 1/1



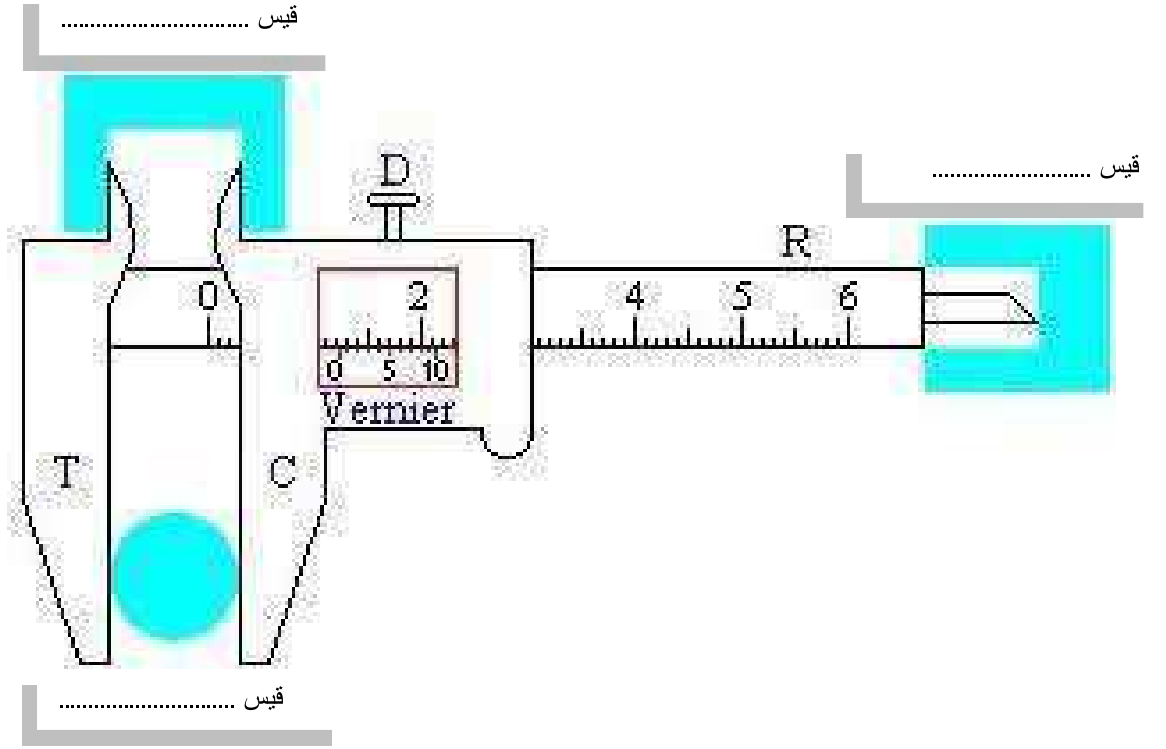
.....
4.5

3- تأمل الدارة الكهربائية ثم مثلها على الشبكة برسم بياني مقنن (ضرورة استعمال الأدوات الهندسية).

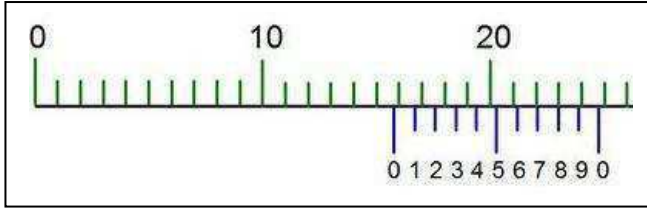


.....
2

4- أضعف القياس المناسب . (- العمق - داخلي - خارجي)

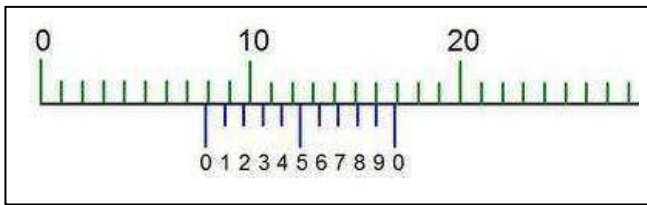


4- 1 للتأكد من حسن استعمال القدم الزالق $1/10$ إقرأ القياس المناسب للوضعيتين التاليتين :



- * إقرأ على المسطرة ما قبل صفر الورنية . mm
- * إقرأ على الورنية عدد أعشار المليمتر . mm
- * يكون القياس الجملي لهذه الحالة . mm

2

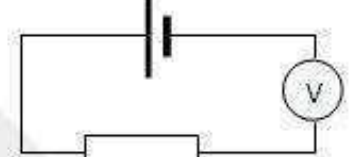
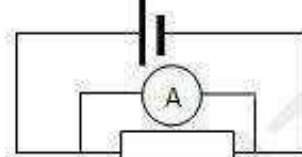
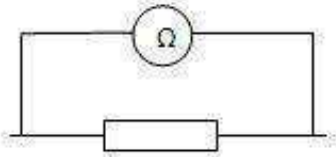
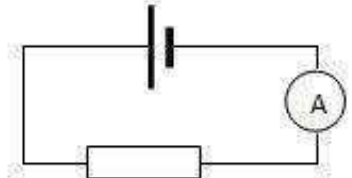
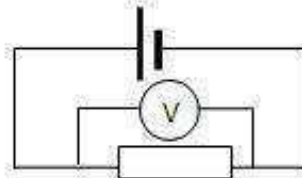
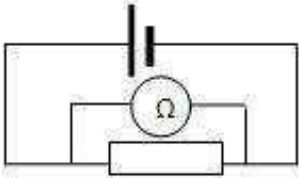
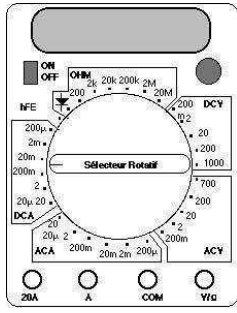


- * إقرأ على المسطرة ما قبل صفر الورنية . mm
- * إقرأ على الورنية عدد أعشار المليمتر . mm
- * يكون القياس الجملي لهذه الحالة . mm

2

5- للتأكد من حسن إستعمالك للجهاز الرقمي المتعدد القياسات :

أشطب الأخطاء من التركيبات التالية واكتب مجال القياس المناسب .



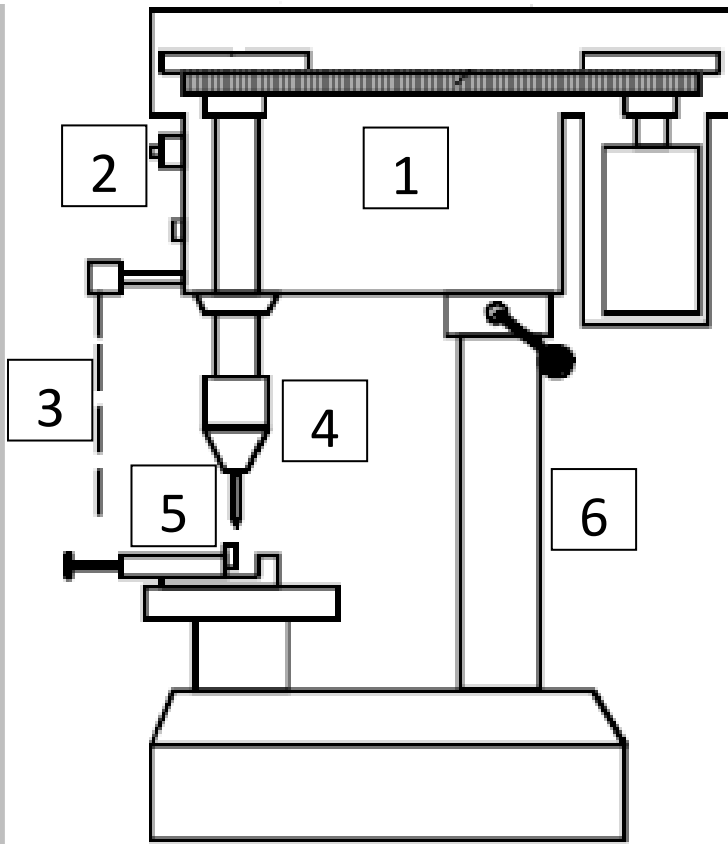
قياس

قياس

قياس

3

6- أكمل الفقرات بإضافة الأرقام المناسبة .



- يتم تعديل جسم الثقابة عموديا على

الإسطوانة

- أداة الثقب تسمى المثقاب ويتم تثبيتها

على الممسك

- تمكن الفاصلة من التحكم في تشغيل الآلة .

- يتم التحكم في إنزال ورفع المثقاب بتحريك

ذراع القيادة

3