




المدرسة الإعدادية بالكساسة	فرض تاليفي عدد 1	الأستاذ: حسن الخضراوي
	المادة: التربية التكنولوجية	اسم ولقب التلميذ:
2018/2017	التوقيت: 60 دقيقة	القسم: 8 أساسي.....
الضارب: 1		الرقم:
		العدد المسند:/20

✓ المواد المستعملة

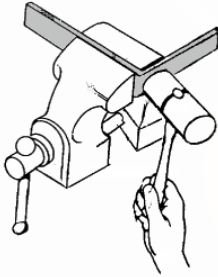
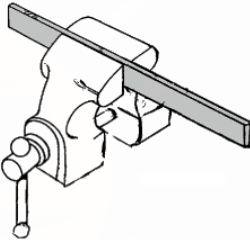
السؤال 1: اذكر أهم مصدر من مصادر المواد البلاستيكية (.....).

السؤال 2: ضع صنف المادة البلاستيكية في الخانة المناسبة (مادة حرارية - مادة مطاطية - مادة رغوية)

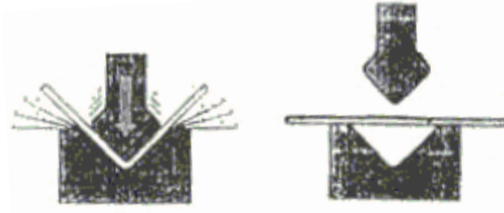
		
.....

السؤال 3: أكمل الفراغات في الرسوم التالية بما يناسب من الكلمات التالية (المطرقة - بالضغط - الة الثني الحراري - الملزمة - المخرز - اليدوي - القالب).

الثني.....

	
طرق المطيلة بواسطة.....	شد القطعة بين فكي.....

الثني.....



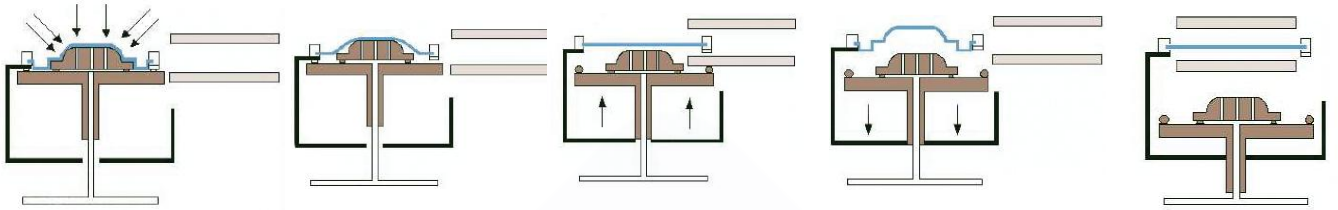
الضغط بواسطة.....

وضع المطبلة فوق.....

لثني اللوحات البلاستيكية نستعمل آلة.....

السؤال 4

* قم بترتيب مراحل عملية التشكيل الحراري من (1 الى 5 مع ذكر اسم المرحلة) معتمدا على المعطيات التالية (شفط الهواء - التبريد - تسخين اللوحة البلاستيكية- رفع القالب)



4

سحب مقاومات التسخين
إلى مكانها الأول

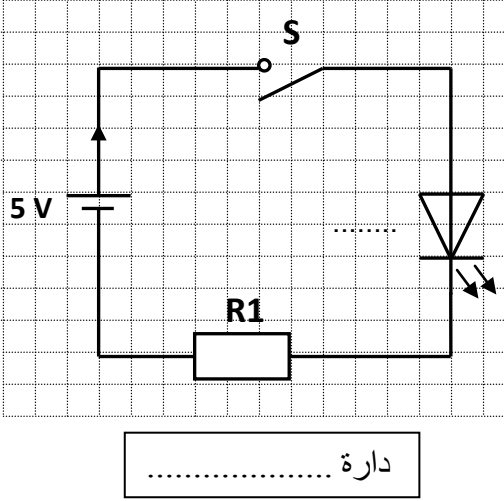
✓ التحكم عن بعد

السؤال 1: لتشغيل التلفاز والتحكم فيه عن بعد نستعمل.....يعتمد هذا الجهاز على الأشعة.....التي يرسلها إلى التلفاز للتحكم فيه.لنجاح عملية التحكم عن بعد يجب أن يتوفر عنصران هامين وهما صمام.....(يوجد في مقدمة جهاز التحكم) وصمام.....(يوجد في مقدمة.....)

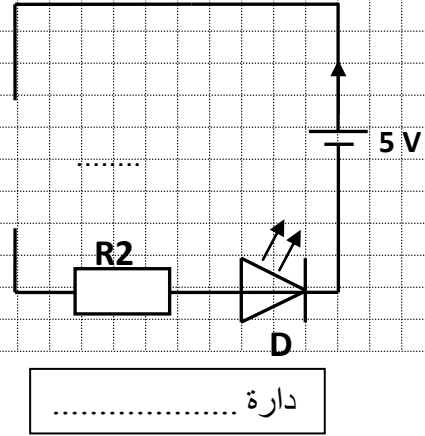


السؤال 2: أكمل رسم الدارات التالية (مبدأ التحكم عن بعد)

1



2



السؤال 3: اشطب الإجابة الخاطئة حسب وضعية القاطع.

- القاطع S مفتوح: الدارة الأولى (مفتوحة - مغلقة), الصمام DIR (بيث - لا بيث) الأشعة تحت الحمراء و الصمام PD (يسمح- لا يسمح) بمرور التيار الكهربائي في الدارة الثانية و بالتالي الصمام D (يشع-لا يشع)
- القاطع S مغلق: الدارة الأولى (مفتوحة - مغلقة), الصمام DIR (بيث - لا بيث) الأشعة تحت الحمراء و الصمام PD (يسمح- لا يسمح) بمرور التيار الكهربائي في الدارة الثانية و بالتالي الصمام D (يشع-لا يشع)

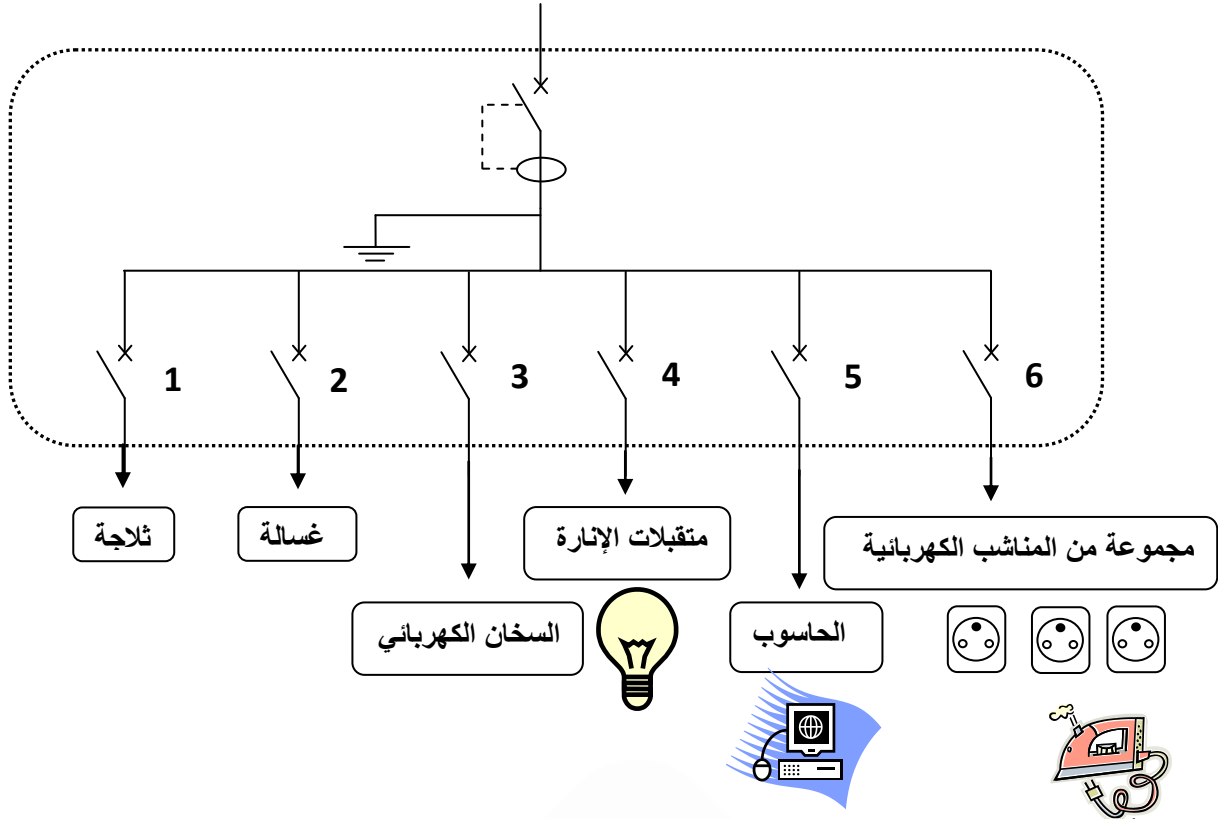
✓ الحماية في جهاز تقني

يمثل الرسم التالي رسم بياني مقنن لخزانة مراقبة كهربائية منزلية يقوم بتركيزها أخصائي في الكهرباء.

السؤال 1- ماهي مكونات خزانة المراقبة الكهربائية

-تتكون خزانة المراقبة الكهربائية من (.....-.....و سلك ارضي)

عداد كهربائي



السؤال 2- أكمل الجمل التالية بما يناسب.

- يقطع القاطع..... التيار الكهربائي عند حصول إرتفاع..... لشدة التيار الكهربائي و تعرض المستعمل.....

- يقطع القاطع..... التيار الكهربائي عند حصول إرتفاع..... لشدة التيار الكهربائي .

-لحماية المستعمل تربط الغسالة ،الثلاجة والسخان الكهربائي ب.....

القاطع..... هو عنصر تحكم و حماية في دارة كهربائية واحدة.

القاطع..... هو عنصر تحكم و حماية في مجموعة الدارات الكهربائية .

السؤال 3- أذكر في الجدول التالي رقم القاطع المسؤول المباشر عن الحماية في الأجهزة المذكورة

إجهاز	الحاسوب	متقبلات الإنارة	ثلاجة	غسالة	آلة كي الثياب	السخان الكهربائي
رقم القاطع						