

الإسم	فرض تأليفي رقم 3	المدرسة الإعدادية
اللقب		بالمعجبين
القسم: 7 أساسي	المادة التربوية التكنولوجية	الأساتذة المحسن-اللباسي
الرقم:	الضارب 1	التاريخ:
		ساعة واحدة ⌚

تعليمات وتوصيات هامة

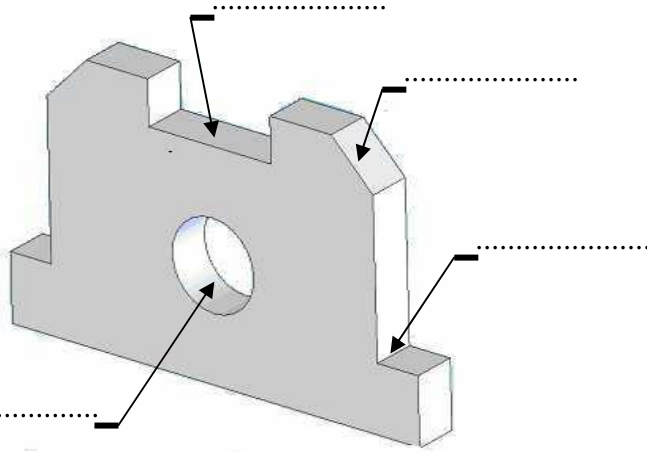
- تتجز الأجوبة المكتوبة بالقلم الجاف الأزرق والأجوبة المرسومة بقلم الرصاص.
- كل إجابة غير واضحة أوبها شطب تعتبر خاطئة .
- يمنع منعاً باتاً تبادل الأدوات بين التلاميذ أثناء إجراء الفرض مهما كان نوعها .
- يمنع استعمال الأقلام اللبديّة (feutre) أو السائل الماحي (correcteur) .

التمرين الأول: أضع علامة أمام الإجابة الصحيحة :

- مقاسات ورق الرسم التقني حجم A3 هي :
 297 مم x 210 مم 420 مم x 594 مم 297 مم x 420 مم
- ترسم محاور التناظر في الرسم التقني بـ :
 خط رقيق مستمر خط رقيق مختلط خط سميك مستمر
- لإنجاز رسم تعريفي لمنزل نعتد على السلم :
 1:100 1:1 2:1
- الرسم الذي يبرز قطع المنتج مجمعة وفي حالة استعمال هو:
 الرسم الشامل الرسم المنظوري المفكك الرسم التعريفي للقطعة الواحدة
- مسطرة القدم الزالق مرقمة :
 بالمليمتر بالسنتيمتر بالديسيمتر
- طول مجال (تدريجة) على ورنية القدم الزالق هو :
 0.1 مم 0.9 مم 1 مم
- أثناء عملية الثقب تقوم القطعة (المراد ثقبها) بحركة :
 دوران تنقل ثابتة
- يثبت المثقاب على الآلة في :
 الملزمة المشبك الممسك

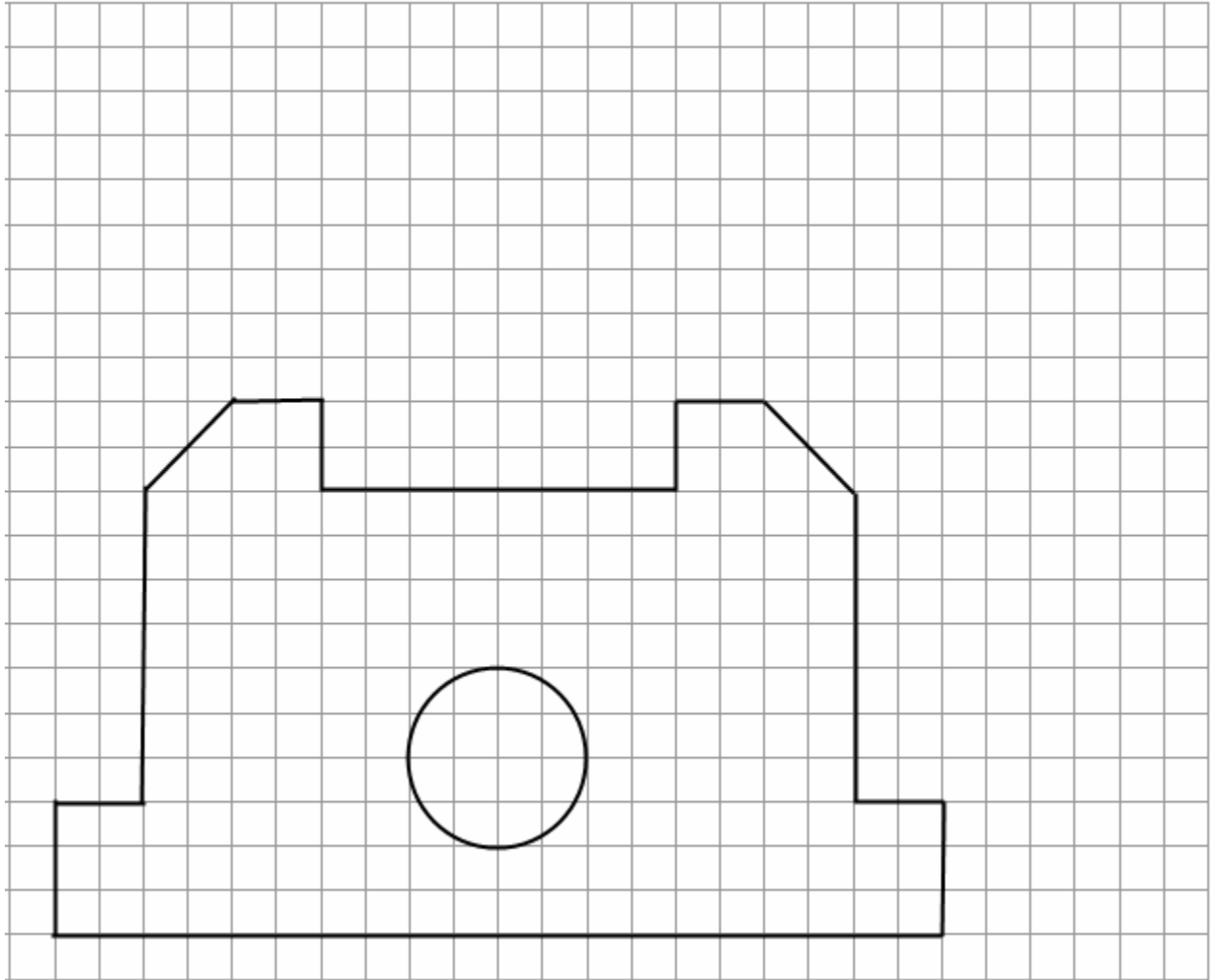
التمرين الثاني

1- سمي جزئيات القطعة التالية المشار لها بسهم :



- 2- أرسم على الشبكة الرسم الثلاثي الأبعاد لهذه القطعة بحيث :
- إتجاه النظر (المشاهدة)
 - زاوية الإستهراب 45°
 - الوجه الأمامي مرسوم على الشبكة
 - عامل الإستهراب $K=0.5$
 - سمك القطعة الحقيقي 30مم
 - سلم الرسم 1:1

الشبكة



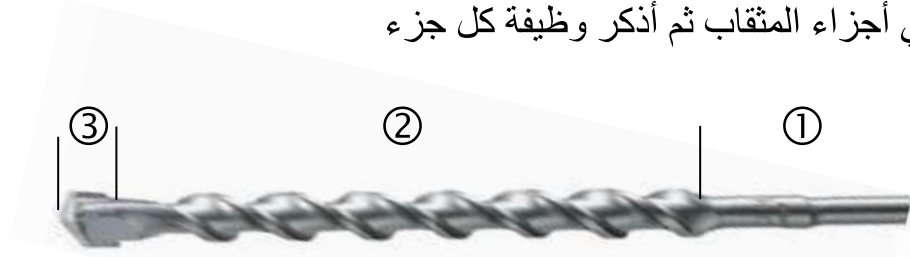
التمرين الثالث

1- أثناء عملية ثقب القطعة مررنا بالمراحل التالية (أنظر الجدول)
 ✕ أتمم الجدول التالي بذكر أهم الأدوات المستعملة في كل مرحلة

المراحل	الأدوات اللازمة
التخطيط-
التنقيط-
تثبيت القطعة-
تثبيت المثقاب-

3

✕ سمى أجزاء المثقاب ثم أذكر وظيفة كل جزء

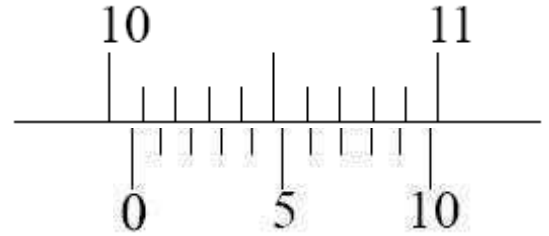
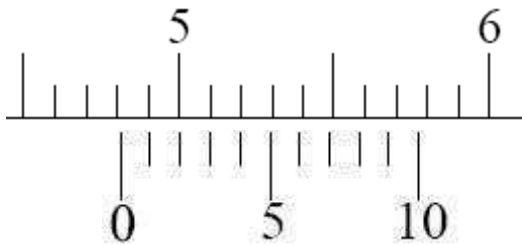


الجزء	اسم الجزء	الوظيفة
①--
②--
③--

3

2- بعد إتمام صنع هذه القطعة قمنا بمراقبتها بواسطة القدم الزالق فتحصلنا على الوضعيات التالية

✕ حدد هذه القياسات



3

