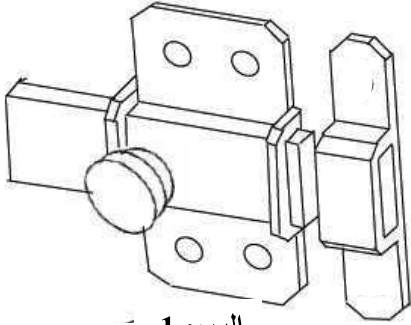


الاسم :	فرض تألوفي ع3ـد	المدرسة الإعدادية النموذجية ضفاف البحيرة	
اللقب:	المادة: التربية التكنولوجية	التوقيت: 60 دق	التاريخ:
الرقم:	الضارب: 1		
القسم: 7أ.....			

الأستاذة: رفيق الطباخ – نور الهدى السافي- آمنة بن حميدة

- يمثل الرسم 1 صورة لقفل باب.



/0.5

(1) ما هو نوع الرسم 1:

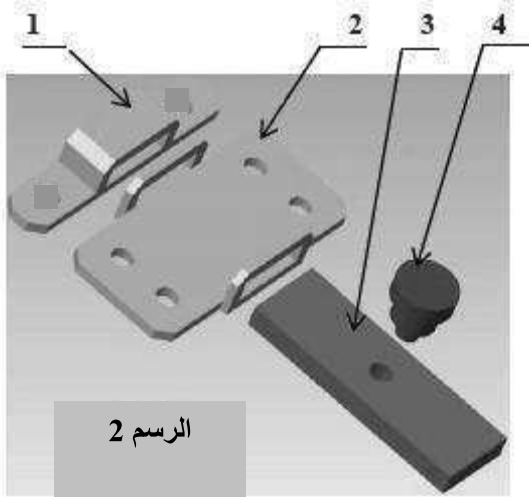
/1.5

(2) ضع علامة × أمام الخصائص التي تناسب كل رسم :

الرسم 1

الرسم الشامل	الرسم التعريفي	الرسم المفكك	رسم ثلاثي الأبعاد	يحتوي على عدة مساقط (أو أوجه)
				يحتوي على الأبعاد
			×	ثلاثي الأبعاد
				ثنائي الأبعاد

- يتكوّن القفل من مجموعة من القطع مثل ما هو مبين بالرسم 2



الرسم 2

زر	4
منزلة	3
دليل المزلاق	2
مزلاق	1
التسمية	الرقم

(3) ما هو نوع الرسم 2:

/0.5

(4) بالاعتماد على الرسم 2 حدّد رقم القطع الموشورية و القطع الاسطوانية :

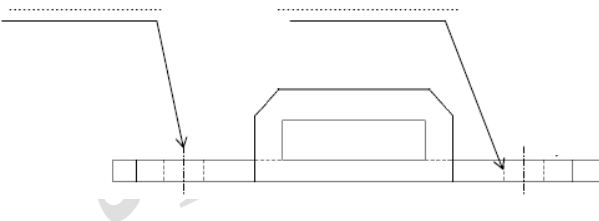
/1

.....	القطع الموشورية
.....	القطع الاسطوانية

- يمثل الرسم التالي القطعة رقم 2 المكونة للقفل.

(5) أذكر أسماء الخطوط المستعملة في هذا الرسم :

/0.5



(6) أربط بين نوع الخط و مجال الاستعمال الذي يناسبه:

/1

مجال الاستعمال
رسم الأبعاد
رسم الأضلاع المخفية
رسم الأضلاع الظاهرة
رسم محاور التناظر

نوع الخط
خط سميك مستمر
خط رفيع مستمر
خط رفيع منقطع
خط رفيع مختلط



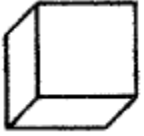
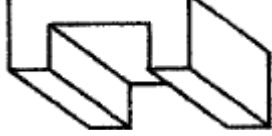

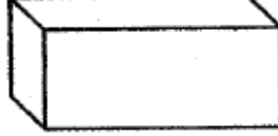
/0.25

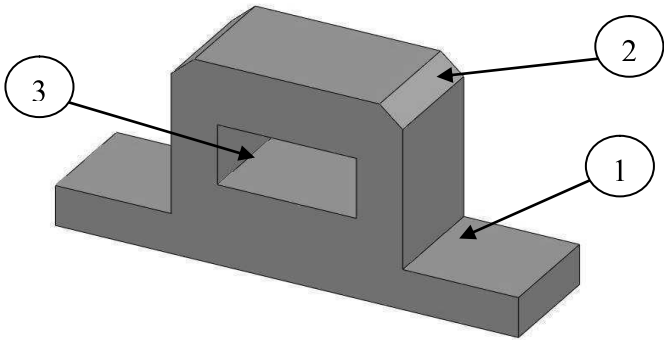
(7) وقع رسم القفل على وثيقة ذات الأبعاد التالية: 420×594 :
ضع علامة × أمام مقاس هذه الوثيقة:

وثيقة حجم A1 وثيقة حجم A2 وثيقة حجم A3 وثيقة حجم A4

/2

(8) حدّد في كل مرة اتجاه النظر و رمزه:

				اتجاه النظر
.....	الرمز
.....	



(9) ما هي الجزئيات التي تحتويها القطعة رقم 1:

-:1-الجزئية
-:2-الجزئية
-:3-الجزئية

/0.75

(10) أربط بين رمز الوظيفة الموجودة ببرمجية صوليدوركس (SolidWorks) و الجملة المناسبة التي تعبّر عنها :

لحذف شكل ثلاثي البعاد من شكل آخر



لإنجاز شطف



لنشر شكل وتحويله إلى ثلاثي الأبعاد.



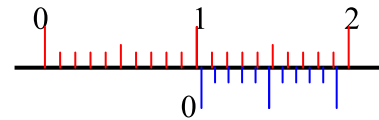
لرسم مستطيل أو مربع



/1

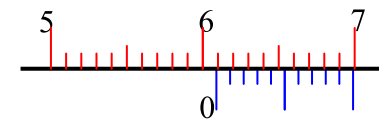
(11) أثناء استعمال القدم الزالِق و قيس بعض القطع تحصّلنا على الوضعيات التالية. أقرء القياسات و سجّلها داخل الإطار:

.....

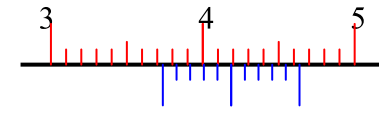


/1.5

.....



.....

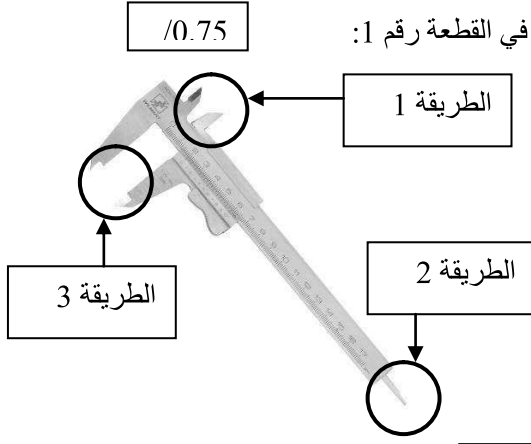


/0.5

(12) ما هي أداة القيس المعتمدة لتحديد زاوية الجزئية 2 للقطعة رقم 1:

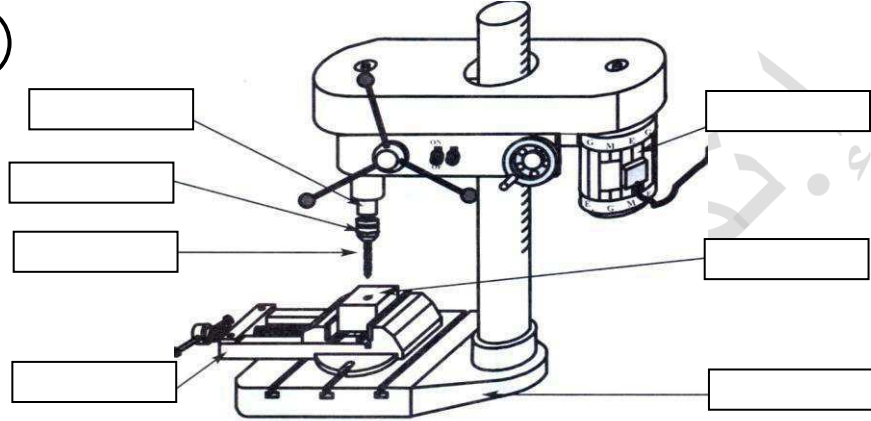
13) حدّد رقم الطريقة المعتمدة باستعمال القدم الزلق لتحديد أبعاد الجزئية 3 في القطعة رقم 1:

البعد	رقم الطريقة
الطول
العرض
العمق



14) أكمل الرّسم التّالي بوضع مكوّنات آلة الثقب في المكان المناسب:

ممسك - محرّك - ركيّزة - مشبك - قطعة - مثقاب - ملزمة



15) نريد رسم زر رقم 4 رسم ثلاثي الأبعاد على الشبكة رقم 1 حسب المعطيات التالية:

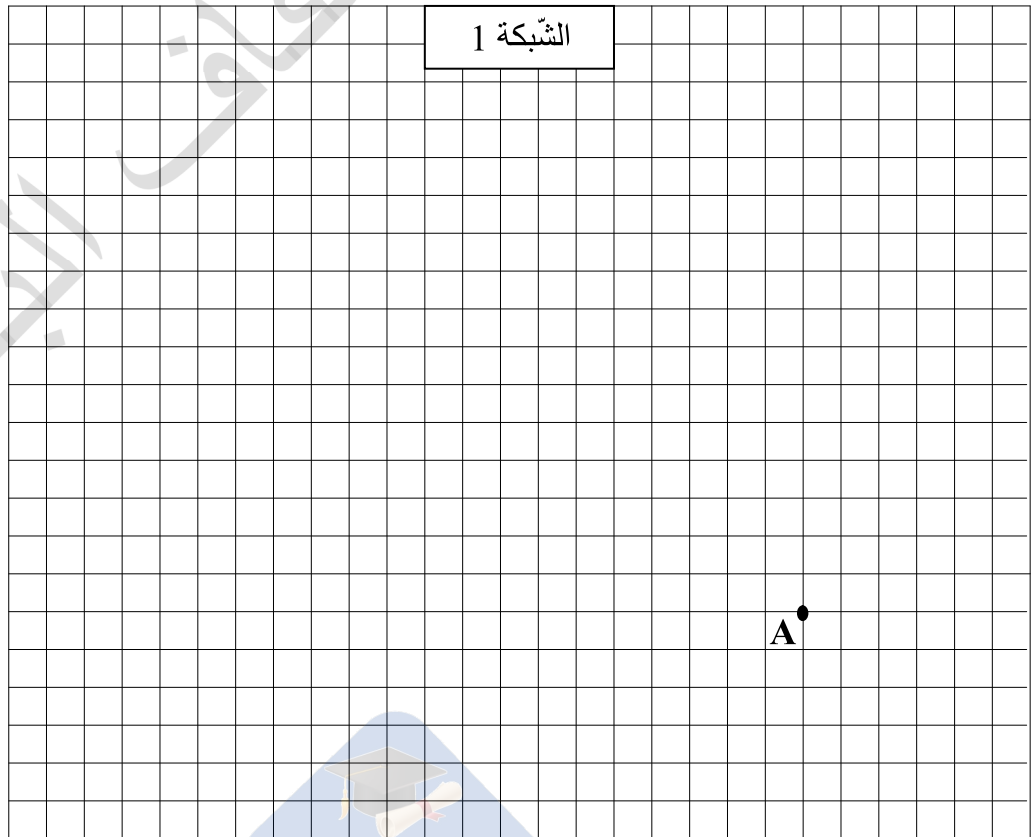
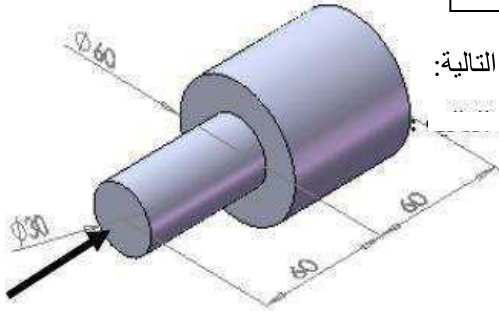
باتجاه النظر: يساري علوي- بزواوية استهراب = 30° و انطلاقا من النقطة A.

-عامل استهراب الخطوط 0.5: K - السلم 1:1

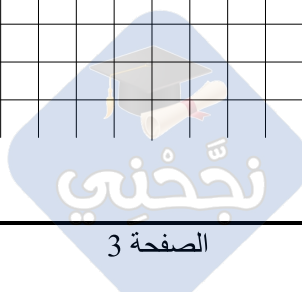
• ما هي الجزئية التي تحتويها هذه القطعة:.....

• ما هو نوع السّلم المستعمل لانجاز هذا الرسم: /1 ..

(لا ترسم الأضلاع المخفية)



13



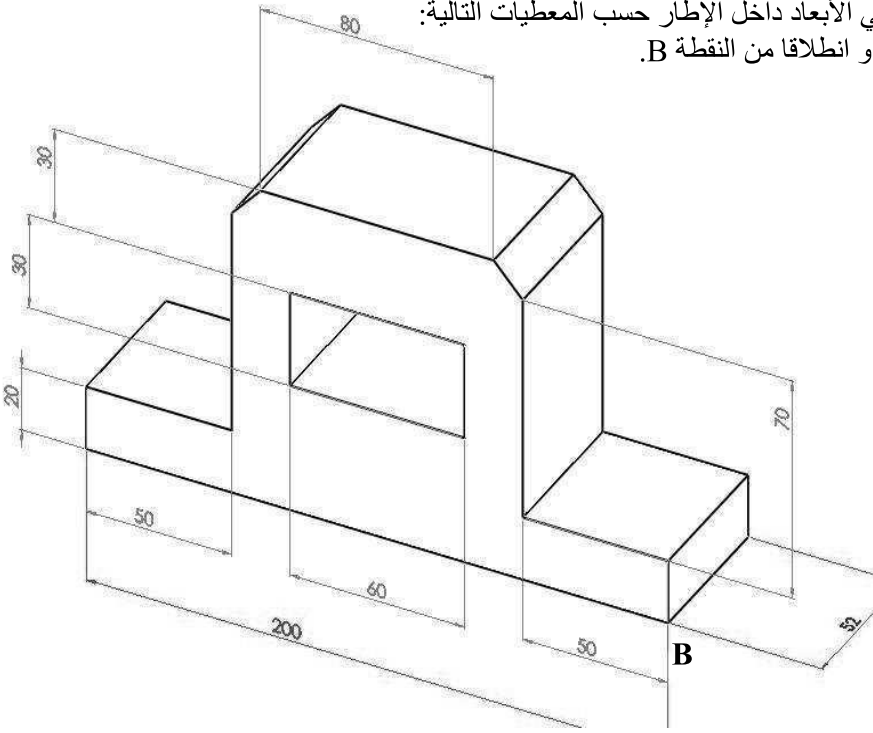
16) نريد رسم المزلاق رقم 1 رسم ثلاثي الأبعاد داخل الإطار حسب المعطيات التالية:

باتجاه النظر: يميني علوي- بزواية استهراب 45° و انطلاقا من النقطة B.

- عامل استهراب الخطوط K: 0.5

- السلم 1:2

- طول الجزئية 2 = 10 مم وزاويتها 45°



12.5

B

