

التاريخ: 2011/ 05 / 02  
المدة: 30 دقيقة  
المستوى: السابعة  
أساسي

التربية التكنولوجية

اختبار كتابي عدد 3

المدرسة الاعدادية النموذجية  
بالكُوف  
الأستاذ: عبدالوهاب عربي

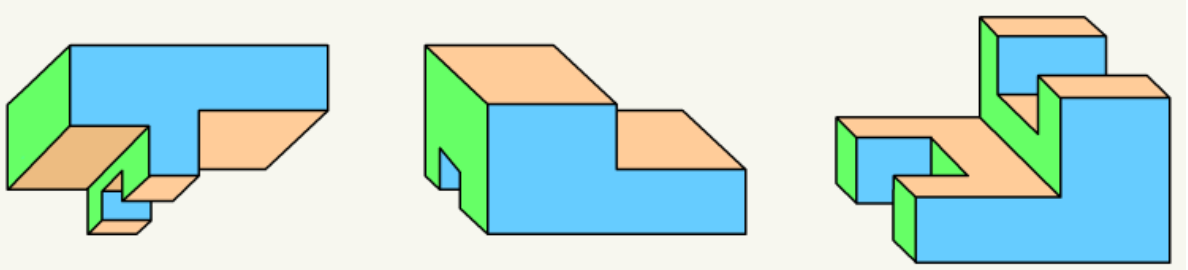
الاسم : ..... اللقب : ..... الرقم : ..... القسم : 7 أساسي 1

/ 20

### الموضوع:

كلف استاذ التربية التكنولوجية تلامذة السنة السابعة انجاز قطع ميكانيكية باتجاهات نظر مختلفة باستغلال برمجية **SolidWorks** التي تتمثل في الرسم البياني التالي:  
**التعليمة 1:** أحدد اتجاه النظر لكل قطعة من القطع التالية

/04.5



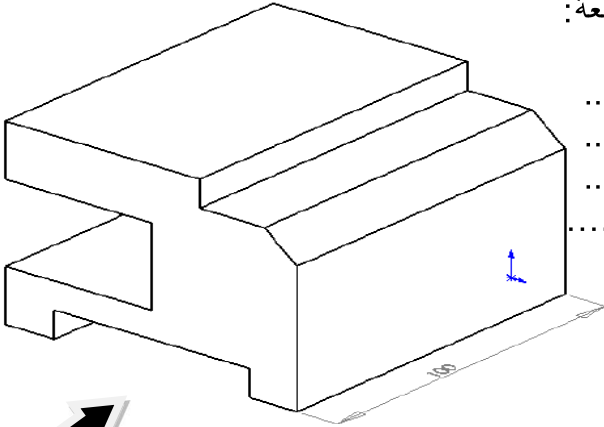
.....  
.....

.....  
.....

.....  
.....

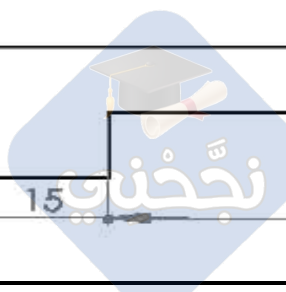
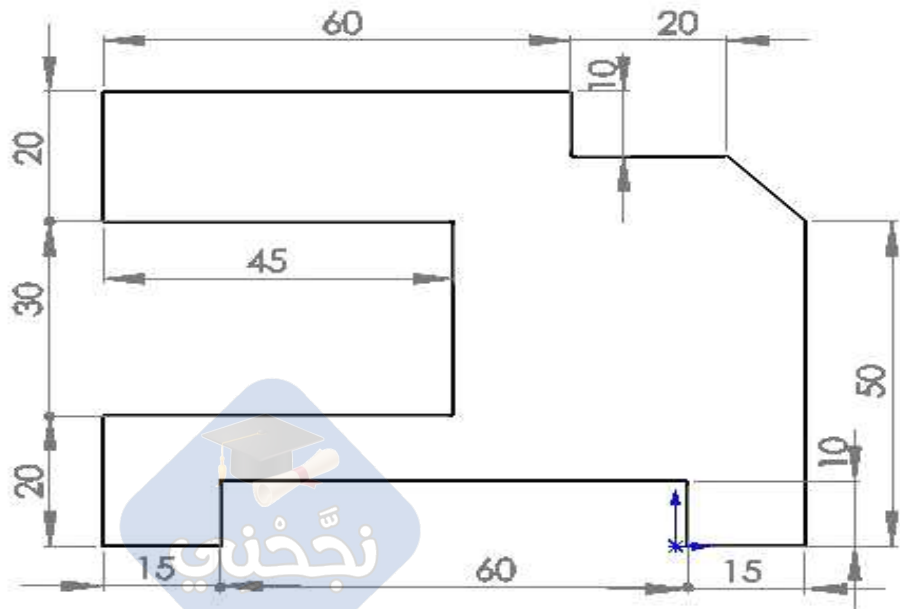
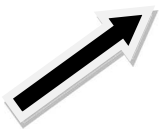
**التعليمة 2:** قام فريق من التلاميذ بانجاز القطعة التالية.  
1- أحدد أهم العمليات التقنية الموجودة على القطعة:

/04



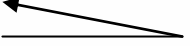
- .....
- .....
- .....
- .....

2- أقوم بانجاز هذه القطعة في شكل رسم ثلاثي أبعاد على الشبكة.



/11.5

- الوجه الأمامي: اتجاه السهم على الرسم.

- اتجاه النظر: 

- زاوية الاستهراب:  $60^\circ$  - عامل استهراب الخطوط:  $K = 0.5$

- سلم الرسم: 1:1 - طول الشطف: 10 mm ب  $45^\circ$



قطعة ميكانيكية

- الاسم :  
- اللقب :  
- الرقم :

السلم: 1:1



A4

اللغة

ونجية بالكاف

المدرسة الإعدادية النم