

التاريخ: 2010/10/23

اسم التلميذ ولقبه : القسم 119 الرقم :

ملاحظات:

العدد المسند :

20

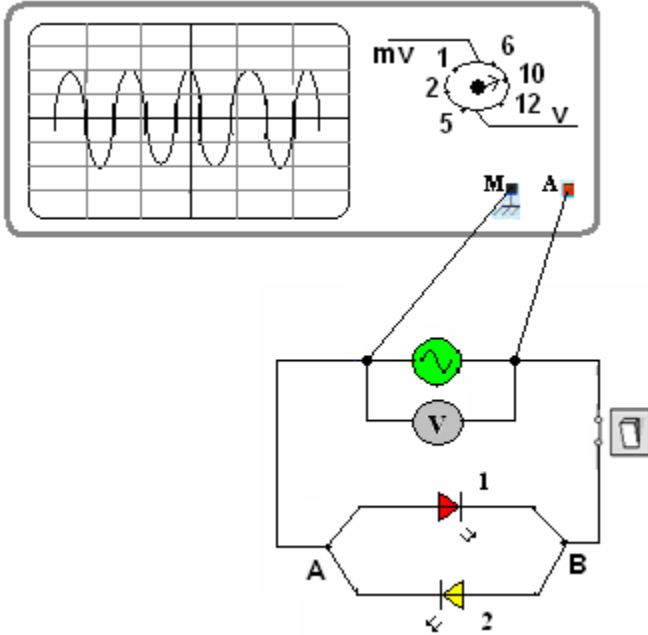
توصيات: - استعمال الآلة الحاسبة مسموح به - الكتابة بخط واضح - كتابة القاعدة أولا في كل عملية حسابية -

تمرين عدد 01: أجب بصحيح أم خطأ على البيانات التالية :

- 1 - قيمة التوتر الكهربائي بين سلك الطور والسلك المحايد تساوي 220 v .
- 2 - سلك المحايد يلعب دور الحماية.
- 3 - التوتر الكهربائي المنزلي يتميز بتوتر كهربائي أقصى قيمته 220 v .
- 4 - الدارة الكهربائية المنزلية مركبة بالتسلسل.
- 5 - التيار الكهربائي المتغير يتميز بشدة متغيرة وتوتر ثابت.

تمرين عدد 02: I - أنجز أحد التلاميذ الدارة الكهربائية التالية وقاس التوتر الكهربائي بين قطبي المولد

الكهربائي بواسطة جهاز فولتметр ومشوaf:



1 - عند غلق القاطعة ماذا نلاحظ ؟

2

2 - ماهو إذا نوع التيار الكهربائي الذي يسري في هذه الدارة الكهربائية؟

3

3 - حدد القيمة القصوى لهذا التوتر الكهربائي؟

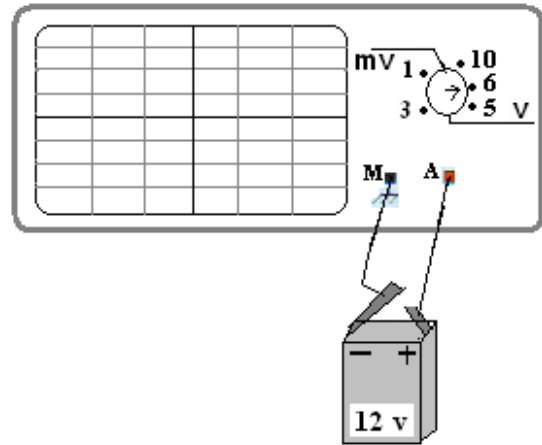
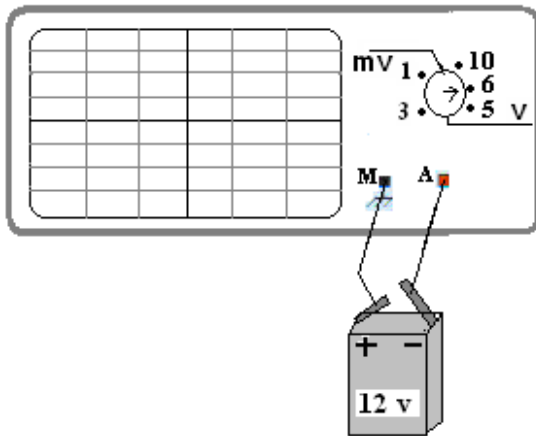
3

4 - حدد قيمة التوتر الكهربائي المقاسة بواسطة جهاز الفولتمتر؟ ماذا تسمى هذه القيمة؟

3

II - أرسم على شاشة المشواف المنحني البياني لتطور التوتر الكهربائي بين قطبي البطارية التالية.

4



عملا موفقا

