

Nom et prénom
Classe 1 S

Chimie (8 points)

Exercice n : 1

1) Compléter les phrases suivantes :

L'atome de sodium possède 11 électrons, l'ion sodium Na^+ possède d'électrons ?

L'ion Mg^{2+} possède 10 électrons. L'atome de magnésium possède électrons.

L'atome de calcium (Ca) perd 2 électrons pour donner l'ion calcium noté :

L'atome de chlore (Cl) gagne un électron pour donner l'ion chlorure noté :

L'atome d'oxygène pour donner l'ion oxyde O^{2-} .

L'atome d'aluminium pour donner l'ion aluminium Al^{3+} .

2) L'ion sulfate est formé d'un atome de soufre, de quatre atomes d'oxygène et l'ensemble porte deux charges négatives.

a) S'agit-il d'un ion simple ou d'un ion polyatomique ?

.....

b) S'agit-il d'un anion ou d'un cation ?

c) Ecrire la formule de cet ion.

d) Le sulfate d'aluminium est un composé ionique formé par des ions sulfate et des ions Al^{3+} . Sachant que la matière est neutre.

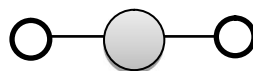
Déterminer la formule statistique de ce composé

Exercice n : 2

1- Préciser la nature du modèle pour chaque représentation



modèle



modèle

2- Donner l'atomicité de cette molécule

3- Préciser si cette molécule représente un corps pur simple ou composé

.....

Physique (12 points)

Exercice n : 1

On considère le montage de la figure ci-contre :

1- Représenter le sens du courant dans le circuit

2- Enoncer la loi des nœuds.

.....

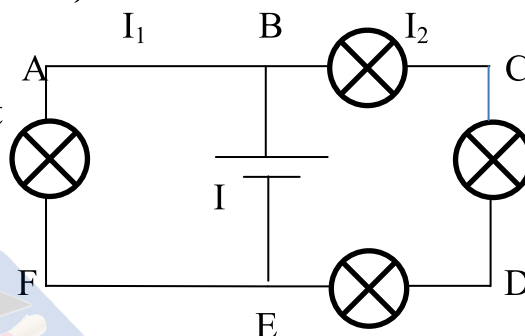
.....

.....

3- Etablir une relation entre I, I_1 et I_2 .

.....

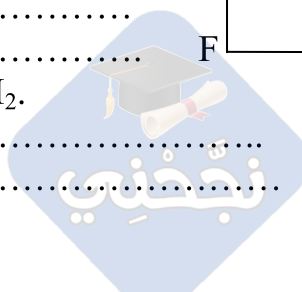
.....



0.25

1

0.75



- 4- Sachant que: $I = 0,45A$ et $I_1=2I_2$. Trouver les valeurs de I_1 et I_2 .
 1
 1
- 5- Enoncer la loi des mailles.
 1
 1
- 6- Représenter par de flèches les tensions Suivantes : U_{FA} ; U_{BE} ; U_{BC} ; U_{DC} et U_{DE} .
 7- Préciser le signe de chaque tension : 1
 U_{FA} U_{BE} ; U_{BC} ; U_{DC} ; U_{DE}
- 8- Appliquer la loi des mailles sur la maille (BCDEB) 0.5

- 9- Appliquer la loi des mailles sur la maille (ABCDEF) 0.5

- 10- Donner la valeur des tensions U_{AB} et U_{FE} 1
 $U_{AB} =$; $U_{FE} =$
- 11- Sachant que $U_{BE} = 12\text{ v}$; $U_{BC} = 4\text{ V}$; $U_{DE} = 5\text{ V}$ 0.5
 a- Calculer la valeur de la tension U_{DC}

 0.5
- b- Calculer la valeur de la tension U_{FA} 0.5

- 12- Pour mesurer une tension électrique on utilise un voltmètre ou un oscilloscope
 a- Quelle est la différence entre ces deux appareille. 0.5

 0.5
- b- Quelles la forme de la variation d'une tension continue aux cours du temps 0.5

Exercice n : 2

Préciser pour chaque propriété l'état physique correspondant :

- Saisissable 3
- Compressible et expansible
- Insaisissable
- Incompressible
- A une forme propre et un volume propre
- N'a pas de forme propre et il a un volume propre
- N'a pas de forme propre ni de volume propre
- Sa surface libre est plane et horizontale
- Etat microscopique compact et ordonné
- Etat microscopique agité et désordonné
- Etat microscopique agité et ordonné

