

المستوى : تاسعة أساسي 4+5+6

المدة: ساعة

فرض تألوفي ع-1-دد

المدرسة الإعدادية دار الأمان

الأستاذ: كمال الخشيني

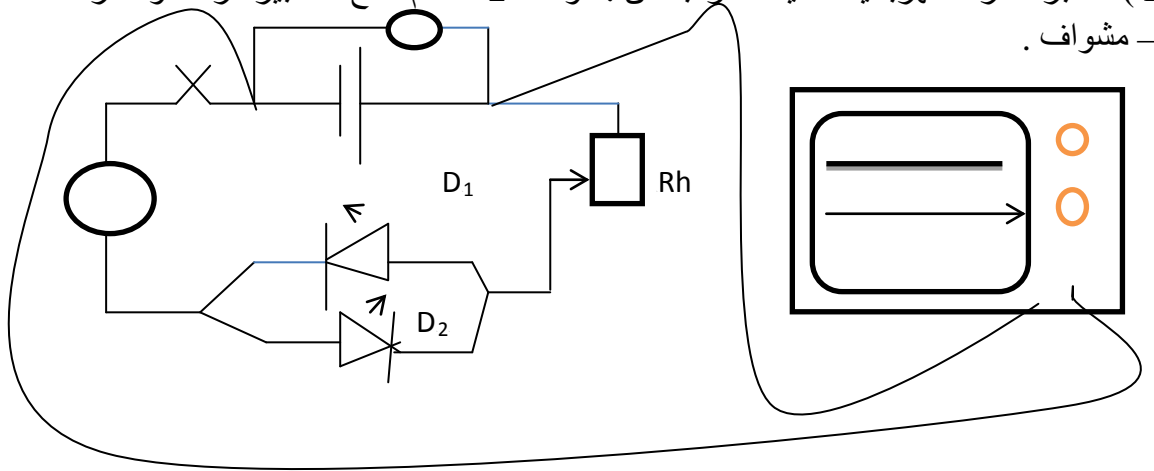
...../ 20

الإسم و اللقب: الرقم:

: الفرض في 3 صفحات - وضوح الكتابة - يسمح باستعمال الآلة الحاسبة- عدم الخروج من القاعة قبل انتهاء الوقت. توصيات

تمرين ع-1-دد : (5.5 نقاط)

(I) نعتبر الدارة الكهربائية التالية المترتبة من : مولد - 2 صمام مشع - أمبيرمتر - فولتمتر - معدلة ذات زلق - قاطعة - مشواف .



أفقي متوازي مع خط فاصلة الزمن مستقيم على شاشة المشواف الموصول بقطبي مولد ظهر

../1

(1) حدد نوعية الكهرباء في الدارة وعرفه :

../1

(2) حدد أي من الصمامين يشع D_1 أو D_2 أو الإثنين معا. علل جوابك :

../3.5

(3) غيرنا المولد بمولد متغير TBF فظهر على شاشة المشواف الرسم التالي

حسب السلم التالي : 5ms / مربع و 2V / مربع

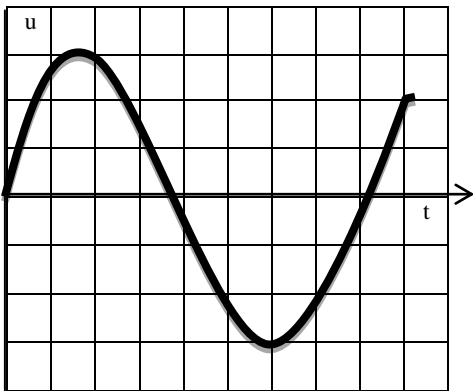
أ- أذكر رمز المولد الجديد :

ب- أحسب القيمة القصوى للتوتر U_m

.....

ج- حدد القيمة التي أشار إليها الفولتمتر :

$U = \dots\dots\dots$



د- أحسب دورة هذا التوتّر T :

T=.....

ه- إستنتج قيمة التردد N :

N=.....

تمرين 2- عدد : (8.5 نقاط)

(I) لدينا ثلاثة أجسام A و B و C في الحالات التالية :

-الجسم A متكهرب بالإحتكاك مع قطعة قماش من الحرير و إكتسب شحنة كهربائية : $Q_A=16.10^{-14}C$

-الجسم B متكهرب بالتماس مع قضيب إيونيت شحنته الكهربائية سالبة . إكتسب B شحنة كهربائية Q_B

-الجسم C غير متكهرب و شحنته الكهربائية Q_C

1) حدد أنواع التكهرب :/0.5

2) حدد علامة الشحنة الكهربائية و نوعية الكهرباء في الجسم A؟

العلامة : نوعية الكهرباء :/0.5

3) ذكر بقيمة الشحنة الكهربائية البسيطة الموجبة ee/0.5

4) إكتسب الجسم B عدد من الشحنات البسيطة $n_B=10^5$ عند التماس مع الإيونيت و أخذ نفس علامة شحنته .

أ- حدد علامة الشحنة الكهربائية للجسم B :/0.5

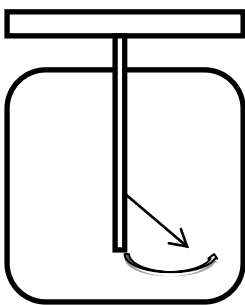
ب- أكتب العلاقة بين Q_B و n_B و e : $Q_B=.....$ /0.5

ج- أحسب الشحنة الكهربائية Q_B : $Q_B=.....$ /1

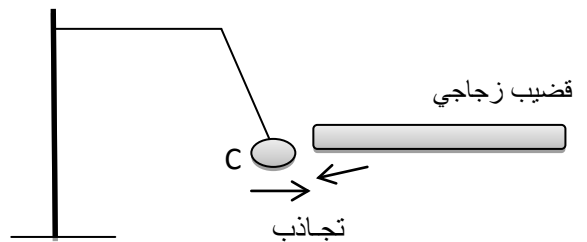
5) حدد نوعية التفاعل عندما نقرب الجسم A من الجسم B .

.....

(II) الجسم C هو نواس كهربائي قربناه من قضيب زجاجي كما تبينه التجربة (1)



التجربة (2)



التجربة (1)

..0.5

(1) حدد قيمة الشحنة الكهربائية للجسم C قبل التجربة Q_C : $Q_C = \dots\dots\dots$

..1

(2) حدد حالة القضيب الزجاجي قبل التجربة متكهرب أم لا ؟ علل جوابك : $\dots\dots\dots$

(3) تلامس النواس الكهربائي C مع القضيب الزجاجي فكسب منه شحنة كهربائية $Q'_C = 10^6 e$ ثم تباعدا .

أ- حدد علامة و نوعية الكهرباء التي إكتسبها النواس الكهربائي C :

..1

العلامة: $\dots\dots\dots$ النوعية: $\dots\dots\dots$

ب- أحسب عدد الشحنات الكهربائية البسيطة n التي إكتسبها النواس الكهربائي C :

..1

n = $\dots\dots\dots$

(4) ماذا يسمى الجهاز في التجربة (2) و ما هو دوره ؟

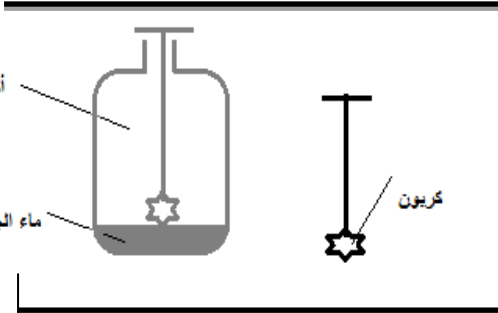
..1

$\dots\dots\dots$

تمرين 3- دد : (6 نقاط)

أكسجين

ماء الجير تعكر



نعتبر التجربة التالية : تمثل إحتراق الفحم في أكسجين الهواء الذي ينتج عنه غاز يعكر ماء الجير

(1) عرف الإحتراق التام

..1

$\dots\dots\dots$

..1

(2) عرف التفاعل الكيميائي : $\dots\dots\dots$


(3) هل هذا التفاعل الكيميائي إحتراق تام أو غير تام ؟ علل جوابك .

..1

$\dots\dots\dots$

..1.5

(4) أكمل الجدول التالي للتعرف على مكونات عناصر هذا التفاعل الكيميائي :

الجسم الهبائي النموذج	كربون	غاز الأكسجين	ثاني أكسيد الكربون
$\dots\dots\dots$	$\dots\dots\dots$		$\dots\dots\dots$
عدد الذرات و نوعها	1 ذرة كربون	$\dots\dots\dots$	1 ذرة كربون + 2 ذرات أكسجين

..1.5

(5) أكتب معادلة هذا التفاعل الكيميائي كتابة تفاعلية مع ذكر الأجسام المتفاعلة و المنتجة :

$\dots\dots\dots + \dots\dots\dots \xrightarrow{\text{تفاعل كيميائي}} \dots\dots\dots$

