

Chimie (8 points)

Exercice n°1 (4 pts) On donne : La charge élémentaire $e = 1,6 \cdot 10^{-19} \text{ C}$

Le noyau de l'atome de fluor **F** a une charge $q = 14,4 \cdot 10^{-19} \text{ C}$.

- 1) a-Déterminer le nombre n_1 de charges positives dans ce noyau.
b- Déduire le nombre n_2 des électrons de cet atome. Justifier la réponse.
- 2) L'atome de fluor peut gagner 1 électron pour donner naissance à une autre entité chimique.
 - a- Donner le nom de cette entité et écrire son symbole.
 - b- Calculer sa charge électrique q' .
 - c- Donner le nombre d'électrons dans cette entité.

Exercice n°2 (4 pts)

1) Compléter le tableau suivant :

Nom de la molécule	Composition de la molécule	Formule chimique	atomicité	Nature du corps correspondant (simple ou composé)
eau	2 atomes d'hydrogène et 1 atome d'oxygène
dichloroéthane	$\text{C}_2\text{H}_4\text{Cl}_2$	8
.....	O_2

2) Le dichloroéthane est-il un corps organique ? justifier la réponse.

Physique (12 points)

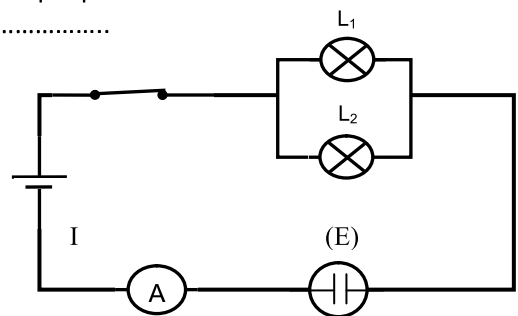
Exercice n°1 (4 pts)

Compléter les phrases suivantes par les mots qui conviennent.

- * Il y'a.....modes d'électrisation : électrisation par, électrisation par.....
et électrisation par.....
- * La charge électrique portée par un corps se mesure en
- * Un corps non électrisé est dit
- * Un corps qui a un défaut de.....porte une charge électrique positive.
- * Entre deux corps chargés de signes contraires, il y'a une.....

Exercice n°2 (8 pts)

On considère le circuit électrique ci-contre :



- 1) Représenter le sens conventionnel du courant électrique dans toutes les branches du circuit.
- 2) Préciser l'effet du courant dans l'électrolyseur (E).
- 3) Indiquer le mode de branchement des lampes.
- 4) L'ampèremètre possède les calibres : 3A ,1A ,300mA ,100mA et 30mA. Son cadran comporte 100 divisions.
 - a- Calculer l'intensité du courant mesurée I sachant que l'aiguille de l'ampèremètre indique la division $n = 21$ lorsque le calibre utilisé est $I_c = 1 \text{ A}$
 - b- Montrer que ce calibre n'est pas approprié à la mesure de I . Choisir le meilleur calibre et déterminer la nouvelle indication n de l'aiguille.
- 5) a-Calculer l'intensité du courant I_2 qui traverse la lampe (L_2) sachant que la lampe (L_1) est traversée par un courant $I_1 = 0,08 \text{ A}$. Préciser la loi appliquée.
 - b- Les lampes sont-elles identiques ? Justifier la réponse.