

فرض مراقبة

عدد 1

الإسم و اللقب : القسم :التاسعة أساسي

النقاط

تمرين عدد 1

I. اربط بسهم بين العبارات المناسبة:

- | | | |
|----|---|--|
| /3 | <ul style="list-style-type: none"> ■ الهرتز. ■ في الثانية الواحدة. ■ جهاز الأمبيرمتر. ■ بجهاز الفولتمتر. ■ الثانية. ■ هو تيار متعيّر. | <ul style="list-style-type: none"> ■ نقيس التوتّر الكهربائي ■ كلّ تيار كهربائي متناوب ■ التردّد هو عدد التطوّرات المتطابقة ■ الوحدة العالميّة لقيس الدورة هي ■ الوحدة العالميّة لقيس تردّد التيار الكهربائي هي ■ نقيس شدّة التيار الكهربائي باستعمال |
|----|---|--|

II. اتمم تعميم الفراغات بما يناسب من العبارات:

- | | |
|----|--|
| /3 | <ul style="list-style-type: none"> ■ ينتج عن التوتر الكهربائي المستمر في دارة مغلقة تيارا كهربائيا يسري ■ يتغيّر التيار الكهربائي في اتجاهه و في شدّته مع الزّمن. ■ يأخذ التوتّر المتناوب قيما و قيما موجبة بدلالة الزّمن |
|----|--|

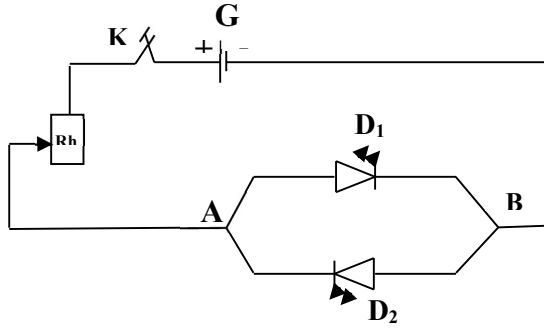
III. اجب بصواب أو خطأ:

- | | | |
|----|---|--|
| /5 | <div style="border: 1px solid black; width: 150px; height: 100px; margin-bottom: 5px;"></div> <div style="border: 1px solid black; width: 150px; height: 100px; margin-bottom: 5px;"></div> <div style="border: 1px solid black; width: 150px; height: 100px; margin-bottom: 5px;"></div> <div style="border: 1px solid black; width: 150px; height: 100px; margin-bottom: 5px;"></div> <div style="border: 1px solid black; width: 150px; height: 100px;"></div> | <ul style="list-style-type: none"> ● التيار الكهربائي المتناوب يصدر من مولّد توتّر مستمر. ● يتطوّر التوتّر المتناوب دائما في شكل منحى جيبي. ● كلّ تيار كهربائي متناوب هو تيار متغيّر في شدّته مع الزّمن. ● كلّ توتّر كهربائي جيبي هو توتّر متغيّر مع الزّمن. ● يوصل الفولتمتر في الدّارة بالتّسلسل. |
|----|---|--|

تمرين عدد 2

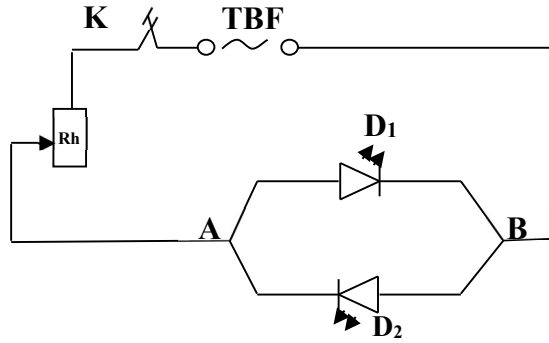
أنجزت مجموعة من التلاميذ الدارة التالية:
1. ماذا يحدث عند غلق الدارة؟ معللاً جوابك.

/2

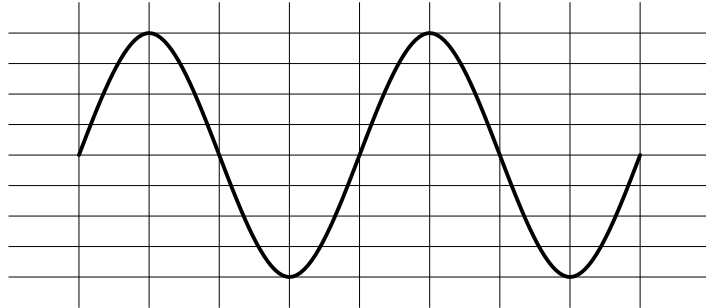


2. استبدل التلميذ الموّلد بموّلد آخر حسب الدارة التالية فكيف تكون إضاءة الصمامين؟

/1



3. وصل أحد التلاميذ جهازا بالتوازي مع الموّلد فشاهد التلاميذ رسما بيانيا للتوتّر بين قطبيه:



/1

❖ ماذا يسمّى هذا الجهاز؟

/2

❖ ما نوع هذا التوتّر؟ علّل جوابك.

/2

❖ ما قيمة دورة هذا التوتّر علما أنّ زرّ المسح المستعمل على الجهاز يشير إلى 0.5 s/div .

/2

❖ ما هي قيمة تردد التيار الكهربائي الناتج عن هذا التوتّر؟