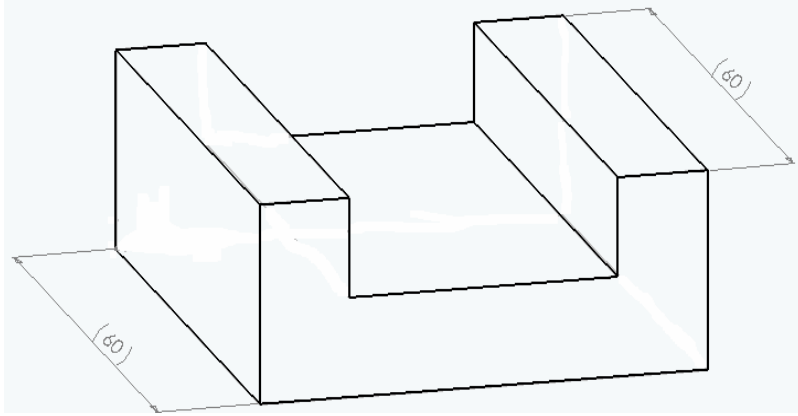


الإسم :		فرض تألوفي عدد 3		المدرسة الإعدادية
اللقب :		في مادة التربية التكنولوجية		حليمة الشعوني-عقارب
/20	الرقم :	الضارب: 1	التوقيت: ساعة	التاريخ:
	الفصل: 7 أساسي.....	الأستاذ: معز السماوي		

I- ماهو شكل الرسم التالي (موشوري أو إسطواني) ؟:

1) أتمم رسم ثلاثي الأبعاد للشكل التالي علما وأن :



- اتجاه النظر (اليمين العلوي)
- زاوية الإستهراب 45°
- عامل الإستهراب $K=0,5$
- طول الخط الجانبي = 60 مم



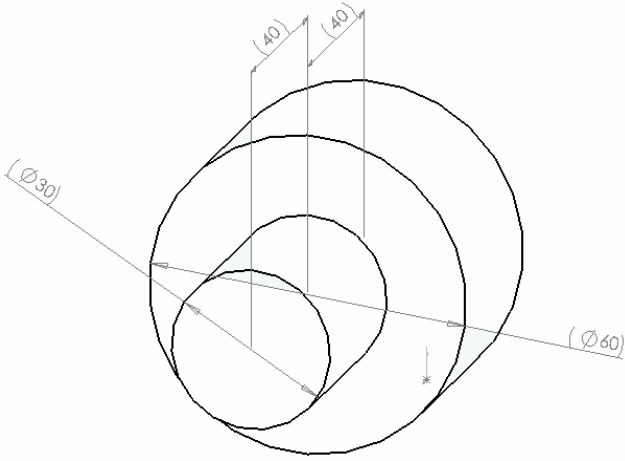
II- ماهو شكل الرسم التالي ؟:..... (8ن)

1) انجز على الشبكة التالية رسما ثلاثي الأبعاد

لإسطوانة مدرّجة علما وأن:

- القطر الخارجي للإسطوانة الكبرى = 60 مم
- القطر الخارجي للإسطوانة الصغرى = 30 مم

- طول كل إسطوانة = 40 مم
- اتجاه النظر \nearrow (اليسار العلوي)
- زاوية الإستهراب 45° وعامل الإستهراب $K= 0,5$



III- اقرأ القياسات و أسجلها : (4ن)

