

المدرسة الإعدادية بجبنيانة
السنة الدراسية 2017-2018
الأستاذ : فتحي إبراهيم

علوم فيزيائية
فرض مراقبة رقم 1
السنة السابعة 3
التاريخ : 2017/11/11
المدة : 30 دقيقة

الاسم :
اللقب :
القسم : 3 أ 7 الرقم :

..... / 20

التمرين الأول : (10 نقاط)

1) أجب بنعم أو لا :

- 0,5
0,5
0,5
0,5
0,5
0,5
0,5
0,5
- الهواء هو شيء غير مادي.
يوجد الماء في كل المشروبات.
السوائل أجسام يمكن لمسها و مسكها وتقليبها.
توجد المشروبات الغازية على الحالة الغازية.
يحتوي الهواء على بخار الماء.
يتكوّن المزيج المتغاير من طبقتين أو أكثر.
يمكن أن نستعمل عملية الترسيب للفصل بين ماء و الزيت.
نستعمل التقطير للفصل بين مكونات مزيج غير متجانس.

2) أكمل الفراغات بما يناسب :

- 1
2
1
1
1
1
- للتمييز بين الأشياء من حولنا نستعمل
المصادر الأساسية للماء هي و
إنّ سحب مزيج في دوران سريع حول محور عمودي يعجّل في عملية
الترسيب نسمّي هذه الطريقة للفصل بين بعض عناصر مزيج غير متجانس
يتغيّر لون كبريتات النحاس إلى إذا ما وضعنا فوقه بعض قطرات من الماء.

التمرين الثاني : (10 نقاط)

1) أكمل تعميم الجدول التالي بوضع علامة X في الخانة المناسبة :

غازي	سائل	صلب	شيء غير مادي	شيء مادي	
					الظلّ
					الأكسجين
					قوس قزح
					الكحول
					السّراب
					الحرارة

4

(2) عرّف المصطلحات التالية :

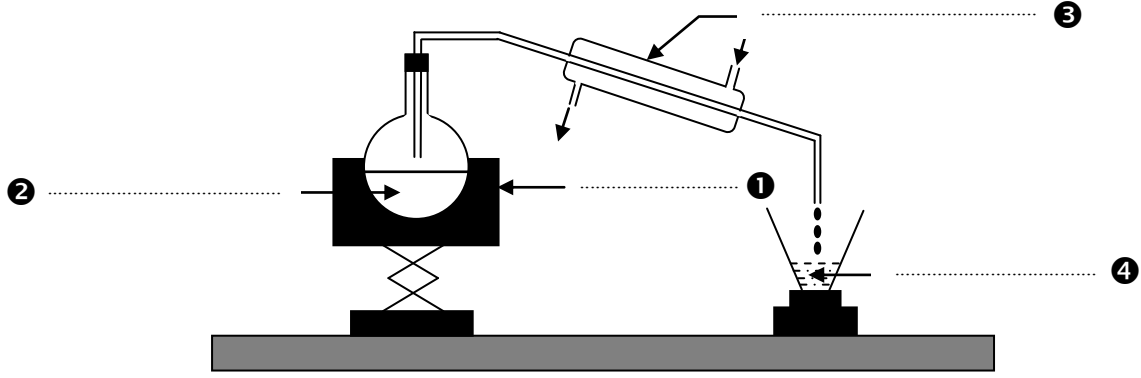
0,5

* المادة :

0,5

* الجسم النقي :

(3) للفصل بين مكونات الماء المالح نستعمل عملية التقطير كما يبيّنه الرّسم الموالي :



2

(1-3) أكمل الفراغات الموجودة في الرّسم أعلاه.

0,5

(2-3) ما نوع الماء المتحصّل عليه إثر عملية التقطير ؟

1

(3-3) اشرح مراحل عملية تقطير الماء المالح :

1

(4) ما هو دور العنصر رقم 3 في التجربة ؟

0,5

(5) ماذا يتبقى في الدّورق بعد تبخّر كامل كميّة الماء ؟

حظ سعيدا