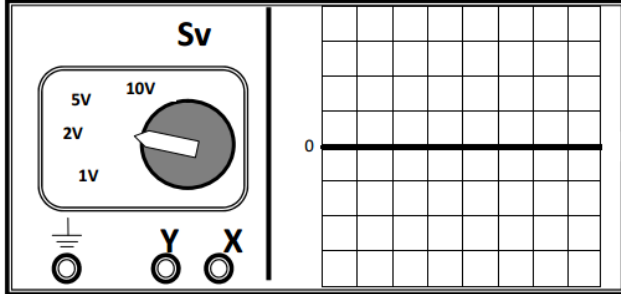
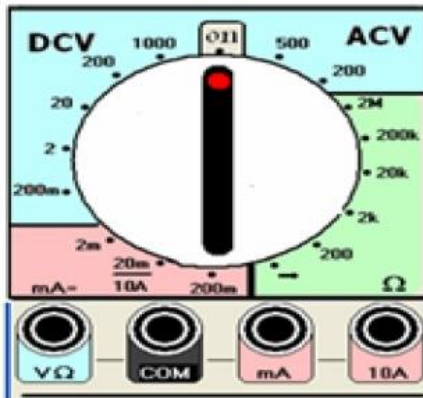


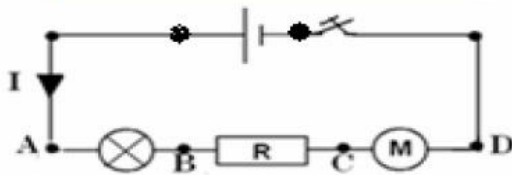
## تمرين عدد 1 (6 نقاط) : التوتر الكهربائي



- 1- وضعنا المشواف بين قطبي المولد و عدلنا أزرار ضبطه علي البيانات المرسومة بجانب شاشته **أرسم الخط الأفقي الذي نتحصل عليه في شاشة المشواف.**  
علما أن  $U = 6\text{ v}$



- 2- لقيس التوتر بين قطبي المولد نصل الجهاز المتعدد القياسات بقطبي المولد بسلكين ناقلين للكهرباء  
**أكمل الصورة برسم السلكين في الوضعية المناسبة.**



- 3- ماهو أفضل عيار للحصول على أدق نتيجة ؟ علل إجابتك.

- 4- أكمل العلامة التالية

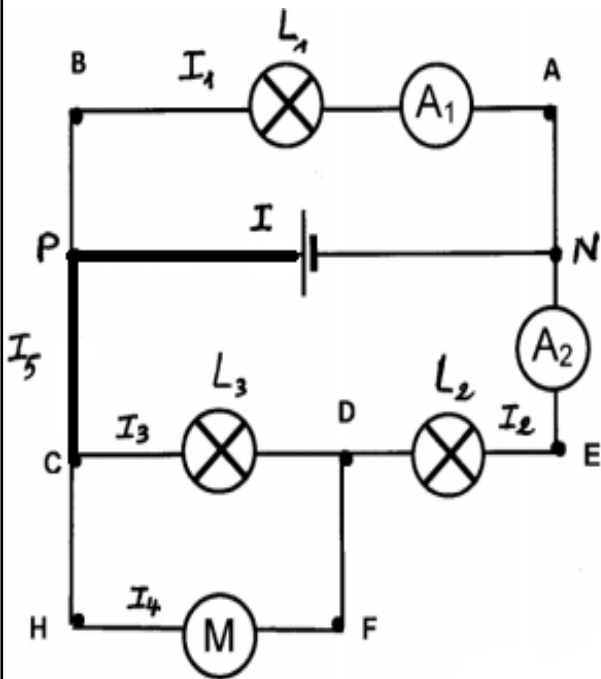
عند إختبار العيار  $2\text{V}$  العلامة التي تظهر على شاشة الجهاز هي " .....

5- قمنا بإنجاز الدار الكهربائية التالية و أغلقنا القاطعة ثم أوصلنا قطبي المشواف حسب التجربتين المرسومتين في الجدول التالي

		<p>أكمل هذا الجدول معتمدا على الملاحظات المدونة</p>
<p>إنتقل الخط الضوئي الأفقي من وسط الشاشة إلى الأعلى</p>	<p>بقي الخط الضوئي الأفقي وسط الشاشة</p>	
<p>الحالة الكهربائية .....</p>	<p>الحالة الكهربائية .....</p>	<p>الحالة الكهربائية للنقطتان الموجودتان بين قطبي المشواف مختلفة أم متماثلة .</p>
<p>.....</p>	<p>.....</p>	<p>هل يوجد توتر كهربائي ؟</p>

2

تمرين عدد 2 (14 نقطة) : توزيع التيار الكهربائي في دارة متفرعة



1

1

في حصة الأشغال التطبيقية قام تلاميذ السنة الثامنة أساسي بتركيب الدارة التالية : حيث أن  
- قيمة شدة التيار الصادر من المولد تساوي  $I = 4 \text{ A}$   
-  $L1$  و  $L3$  متماثلان  
1- ما هو نوع تركيب الدارة

2- ارسم اتجاه التيار الكهربائي في كل فرع من فروع الدارة

1

1

1

1

1

3- عرف العقدة :

4- حدد العقد الموجودة في الدارة

5- أسرد قانون العقد

6- أوجد علاقة بين  $I$  و  $I1$  و  $I5$

7- أوجد علاقة بين  $I4$  و  $I3$  و  $I5$

8- استنتج علاقة بين  $I$  و  $I_1$  و  $I_3$  و  $I_4$

2

9- بين أن  $I = 4 \times I_3$  علما أن  $I_4$  ضعف  $I_3$

2

10- استنتج  $I_3$

1

11- أحسب  $I_4$  و  $I_1$

2

سؤال اختياري أحسب  $I_2$  بطريقتين

2



(قانونا كيرشوف) بالفرنسية (lois de Kirchhoff) هما قانونان مهمان وضعهما العالم الألماني جوستاف كيرشوف (Gustav Kirchhoff) سنة 1845 لتحليل الدارة الكهربائية المعقدة، ويعرف القانون الأول باسم قانون العقد (كيرشوف للتيار)، بينما يسمى القانون الثاني قانون الحلقات (كيرشوف للجهد)

عملا موفقا

نبحني