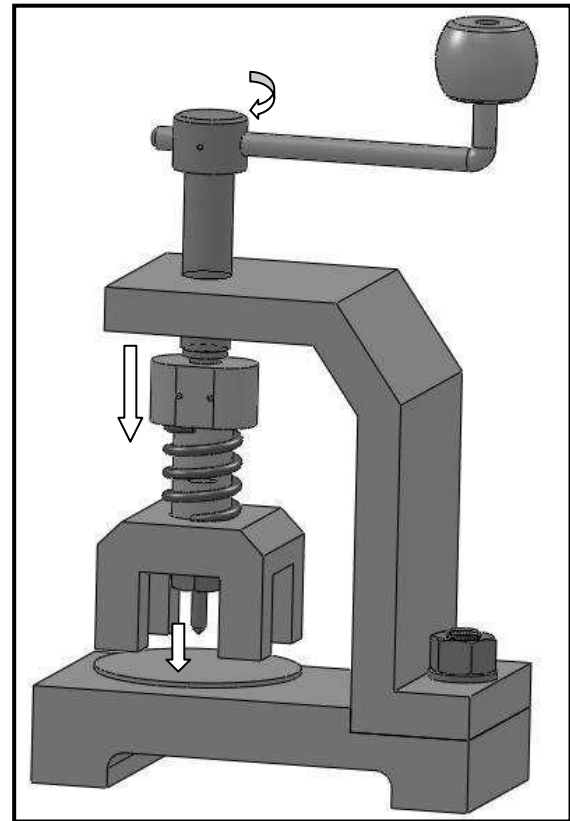


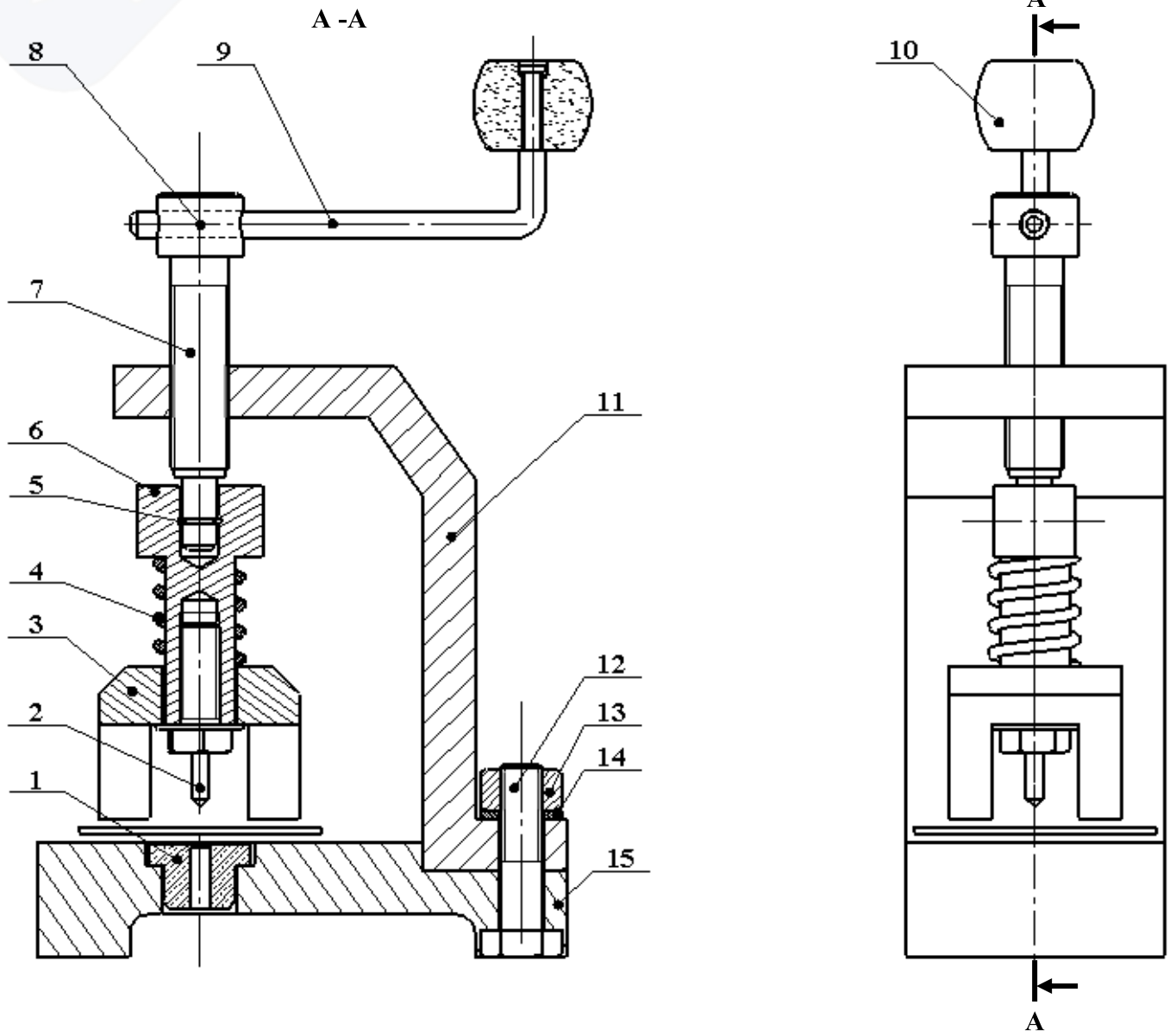
الرسم المفكك



رسم الثلاثي الأبعاد

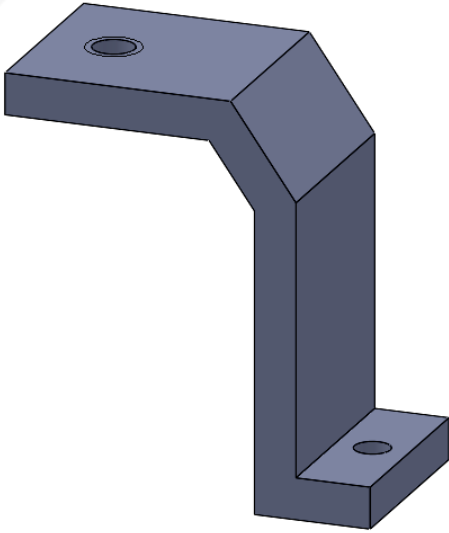
- (1) أتم نقل أرقام القطع من الرسم الشامل للمنتج (ص 2) إلى الرسم المفكك .
- (2) ألون على الرسم الشامل للمنتج (على المسططين و بالمدونة): القطعة 2 بالأزرق و القطعة 11 بالأخضر .
- (3) أضع علامة (X) في الخانة المناسبة

رقم القطعة	التسمية	لولب داخلي		لولب خارجي
		ثقب نافذ	ثقب غير نافذ	
02	مخرز			
06	مكبس			
07	برغي التشغيل			
11	هيكل			
12	برغي التجميع			
13	صمولة			



	الفولاذ	قاعدة	01	15
	الفولاذ	حلقة ارتكاز	01	14
	الفولاذ	صمولة	01	13
	الفولاذ	برغي التجميع	01	12
	الفولاذ	هيكل	01	11
	خشب	مقبض	01	10
	الفولاذ	ذراع التشغيل	01	09
	الفولاذ	مشبك	01	08
	الفولاذ	برغي التشغيل	01	07
	الفولاذ	مكبس	01	06
	الفولاذ	مشبك	02	05
	الفولاذ	نابض	01	04
	الفولاذ	موجه	01	03
	الفولاذ	مخرز	01	02
	نحاس	حلقة كبج	01	01
الملاحظات	المادة	التسمية	العدد	الرقم
	المدرسة الإعدادية الفارابي بمنزل شاكر		التاريخ :	
	أداة لثقوب اللوح الرقيق		السلم : 1 : 1	

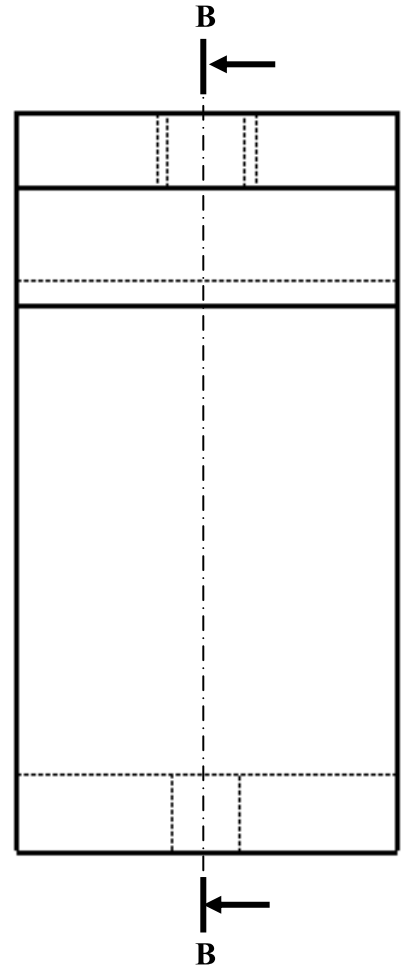
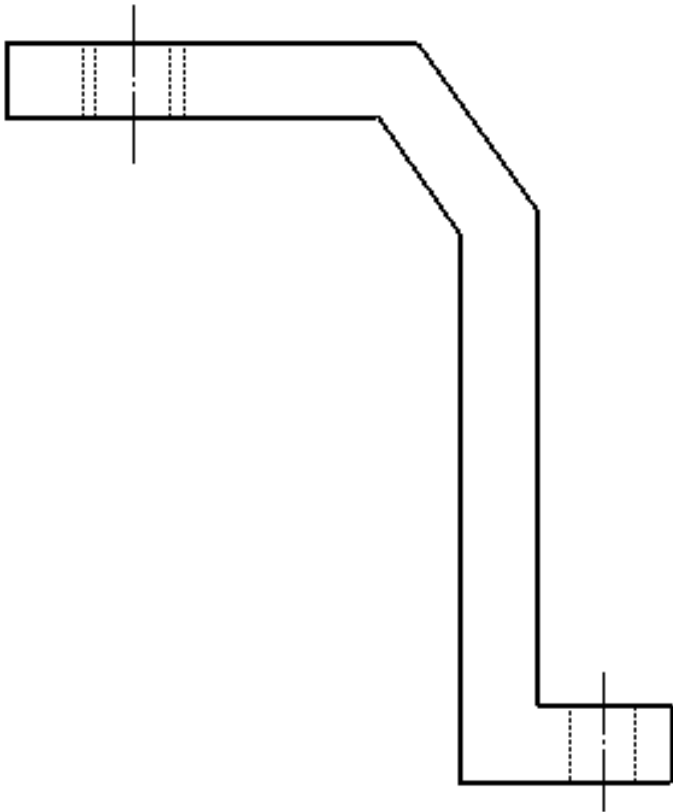
(4) ألاحظ الرسم الثلاثي الأبعاد للمهيكل (11) و أتمم :

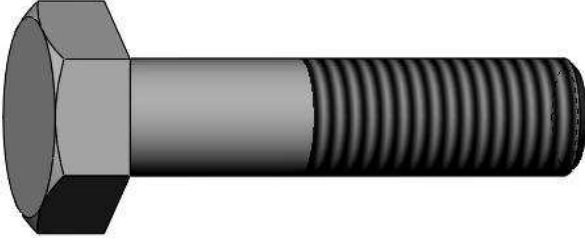


* رسم المسقط الرأسي حسب القطاع البسيط B-B

* رسم المسقط العلوي

* السلم : 1 : 1





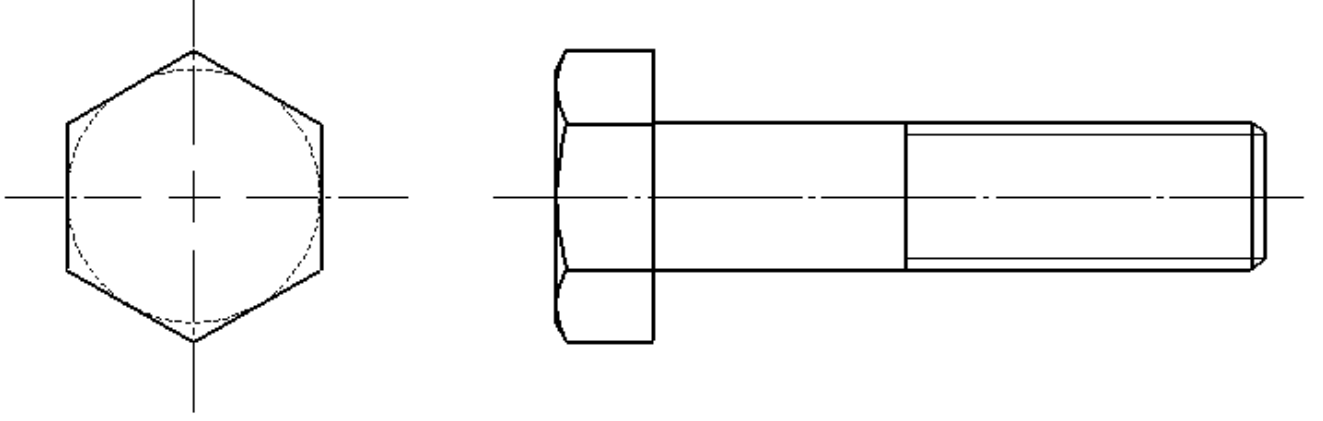
(5) ألاحظ لرسم الثلاثي الأبعاد برغي التجميع (12) و أتمم :

* رسم المسقط اليميني

* ترقيم اللولب (القطر و الطول).

* السلم : 1 : 1 .

3



(6) أتمم الجدول التالي بتصنيف مواد قطع المنتج و تحديد الطريقة المناسبة لإتلافها:

3

رقم القطعة	التسمية	المادة	تصنيف المواد	كيفية الإتلاف
03	موجه	الفولاذ
01	حلاقة كبح
10	مقبض

