

/20

الإسم: .....  
 اللقب: .....  
 القسم: 8 أساسي .....  
 الرقم: .....

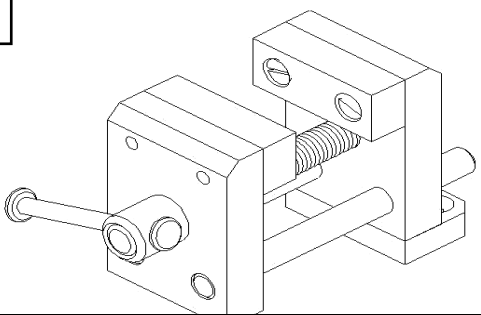
اختبار كتابي ع- 3 عدد  
 - التربية التكنولوجية -

المدرسة الإعدادية النموذجية  
 الكاف

الأستاذ: عبد الوهاب عربي  
 التاريخ: 2011-05-07

التوقيت: 30 دقيقة

/4

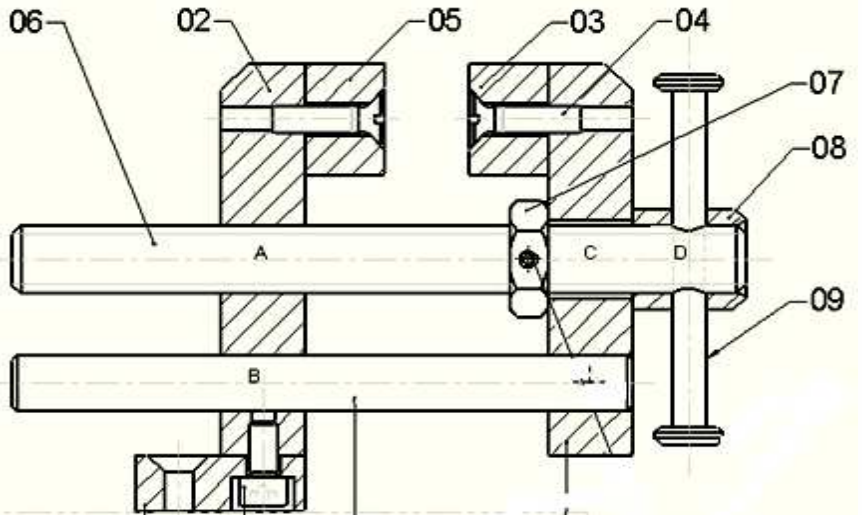
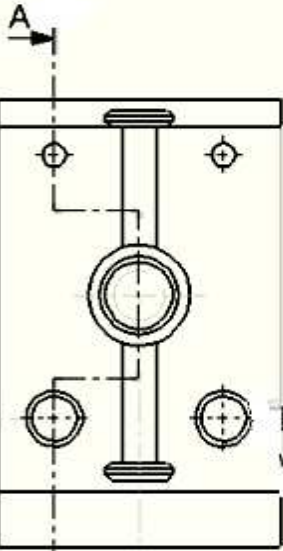


**المنتج: ملزمة**

يستعمل المنتج لتثبيت القطع.

**التعليمة 1:**

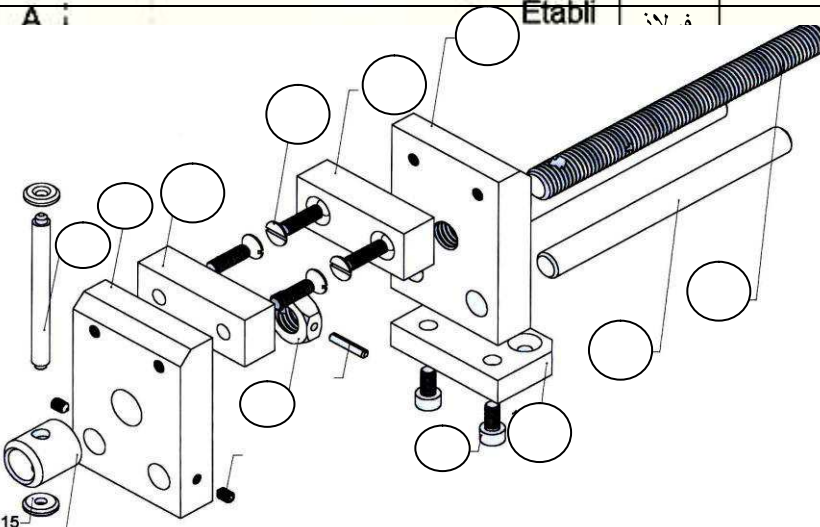
الون على المسقطين على الرسم الشامل للملزمة  
 القطعة (1) بنفس اللون.



Etabli

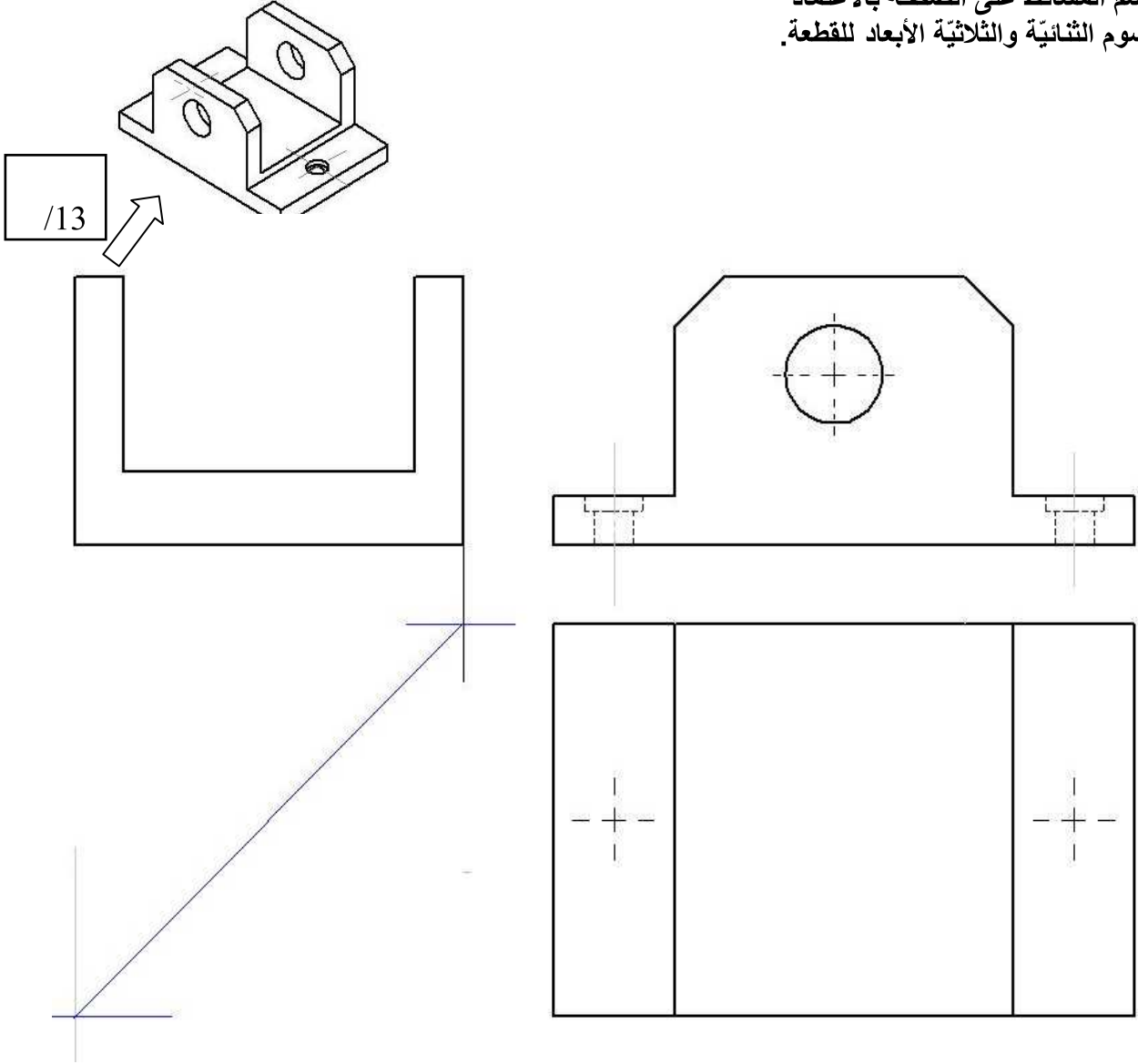
الرقم	العدد	التسمية
12	01	ذراع القيادة
2	12	برغي
2	11	لقاعدة
1	6	أقوم بترقيم القطع المكونة للملزمة
1	6	على الرسم الثلاثة الأبعاد المفك انطلاقا
1	6	من الرسم الشامل للمنتج
1	6	برغي التحكم
1	5	وجه الفك الثابت
4	4	برغي التثبيت
1	3	وجه الفك المتحرك
1	2	فك ثابت
1	1	فك متحرك
		الرقم
		العدد
		التسمية

/3



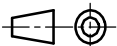
### التعليمة 3: تم تعويض القاعدة (10)

بالقوطة التالية. انظر الرسم.  
- أتمم رسم المساقط على الصفحة بالاعتماد  
على الرسوم الثنائية والثلاثية الأبعاد للقطعة.



المدرسة الإعدادية النموذجية بالكـ اف

سلم : 1:1



القاعدة

الاسم: .....

اللقب: .....

