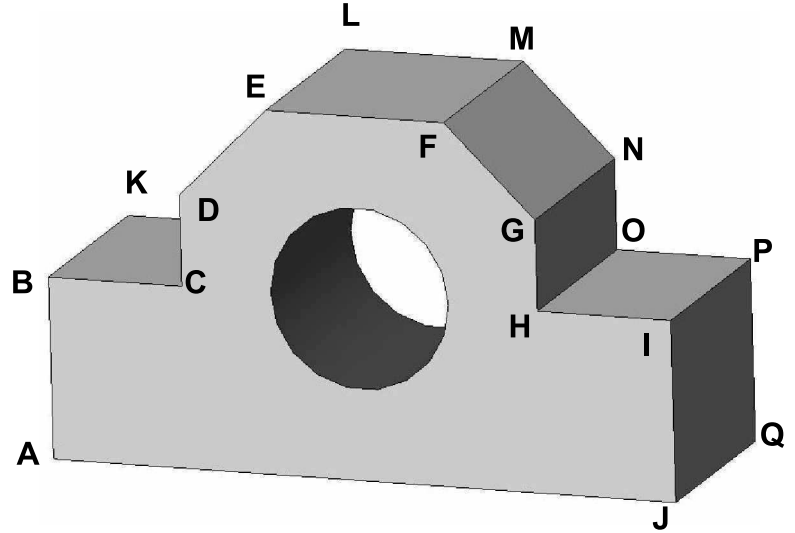


20

1
أ- أنجز على الشبكة التالية رسماً ثلاثي الأبعاد للقطعة بالخصائص التالية:



قياسات الأضلاع

$IJ = AB = 20$ مم (4 مربعات)

$HI = BC = 15$ مم (3 مربعات)

$GH = CD = 10$ مم (2 مربعات)

$EF = 20$ مم (4 مربعات)

$AJ = 70$ مم (14 مربع)

$JQ = 25$ مم

الشطف: 10 مم بـ 45°

الثقب: $\emptyset = 20$ مم

♣ الوجه الأمامي: (ABCDEFGHIJ)

♣ اتجاه النظر:

♣ زاوية الإستهراب = 45°

♣ $K = 0,6$

♣ السلم 1:1

ب- أحسب طول الضلع المائل JQ :

..... = JQ

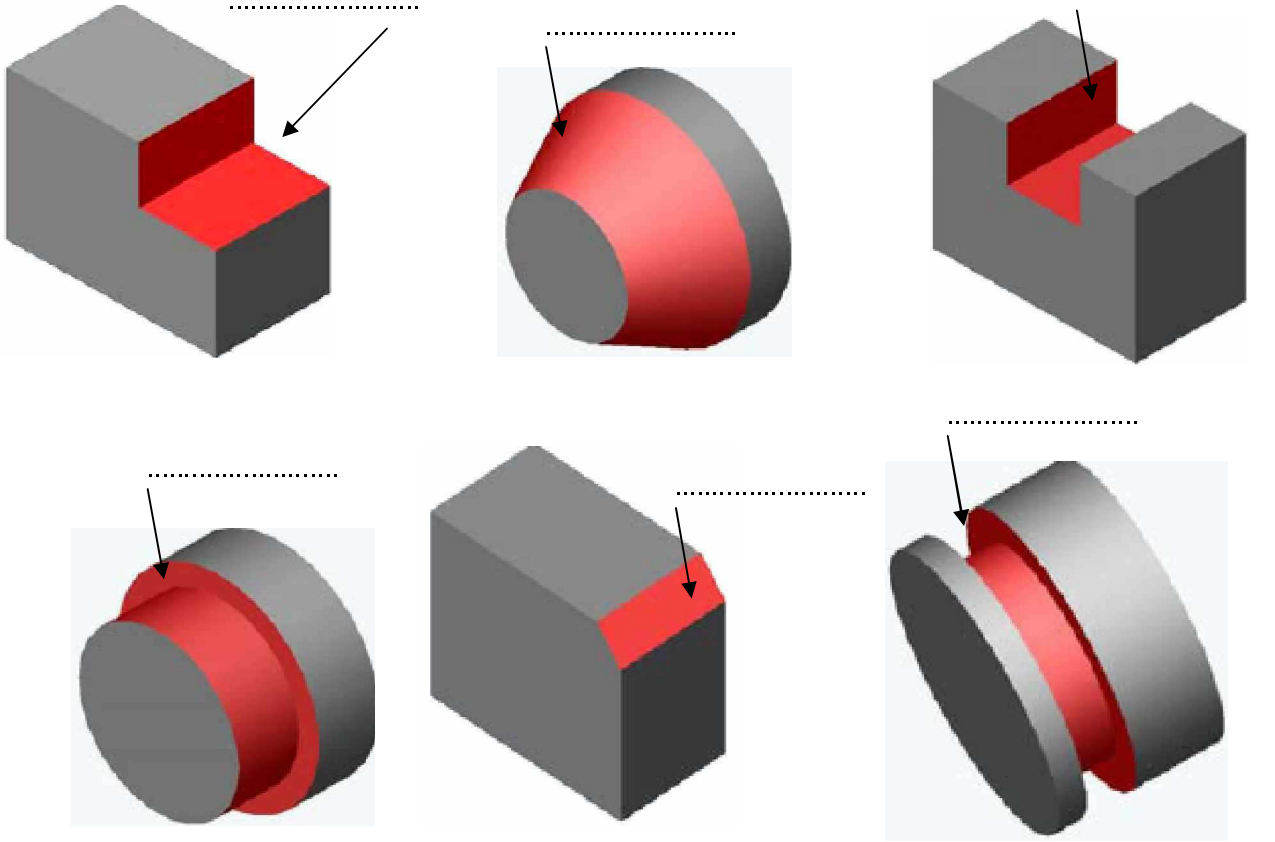
/6

A'

13

2- أتم الفراغات التالية بالعبارات المناسبة:

الحزبة - التتوء - الشطف - المخروط - المجرى - الانحسار



3-

13

أ - رتب مراحل انجاز ثقب بوضع الرقم المناسب 1 ← 7 في الخانة المناسبة

انجاز الثقب في المكان المناسب

تثبيت المثقاب بالميمسك

تشغيل المثقاب

التقريط

التسطير

تثبيت القطعة بالملزمة

اختيار المثقاب المناسب حسب مادة القطعة و قطر الثقب الذي سننجزه

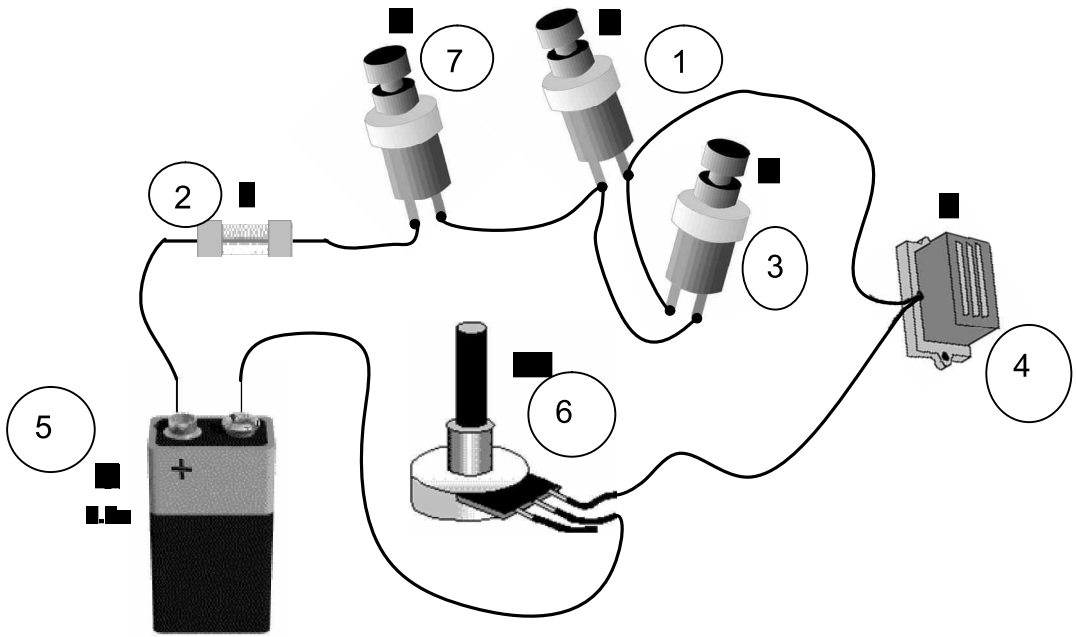
11

ب- كيف نختار المثقاب المناسب لانجاز الثقب

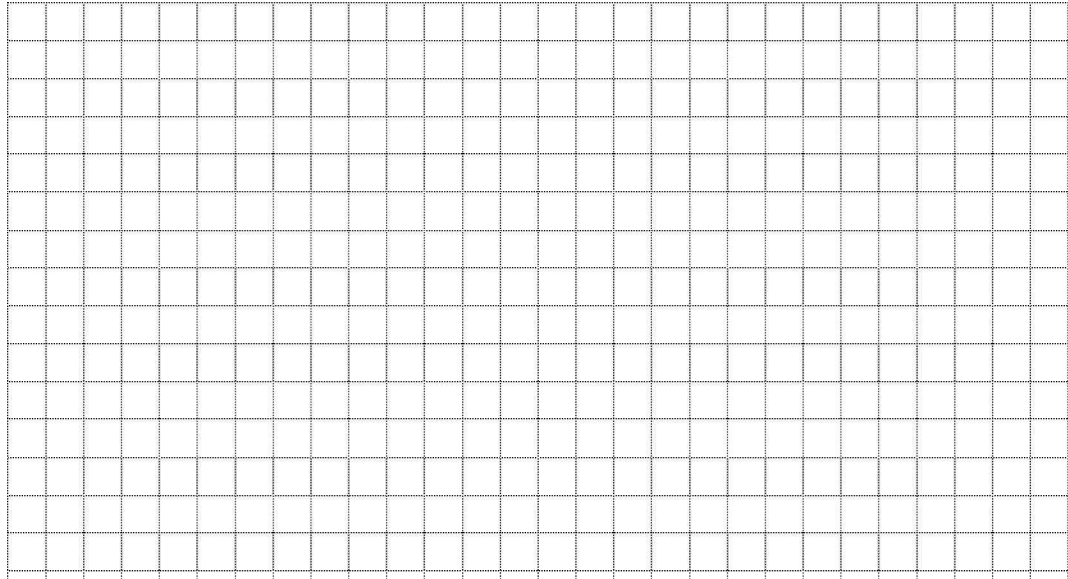


نجحني

أ- تأمل الدارة الكهربائية ثم أمثلها برسم بياني مقنن علي الشبكة باستعمال أدوات الهندسة



3.5



3.5

ب- سمي مكونات هذه الدارة

الرقم	اسم المكون
1
2
3
4
5
6
7

