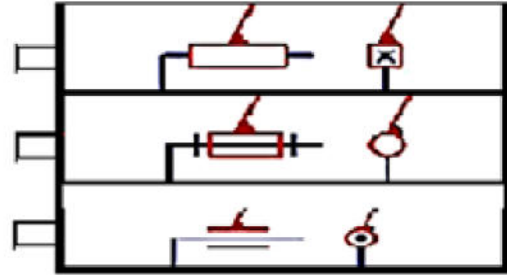


..... : الإسم		فرض تأليفي عدد 2		المعهد الخاص	
..... : اللقب				الفوز بدقات	
..... : الرقم				الأساذ : مهدي لغمي	
..... : 19		المادة : التربية التكنولوجية		السنة الدراسية: 2018-2019	
..... : 20		المستوى: التاسعة أساسي		60 : دق	

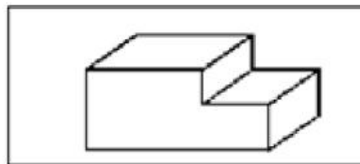
تمرين عدد 1: أربط بسهم

الرّبط الإندماجي	<input type="checkbox"/>
الرّبط الإرتكازي	<input type="checkbox"/>
الرّبط الإنزلاقي	<input type="checkbox"/>

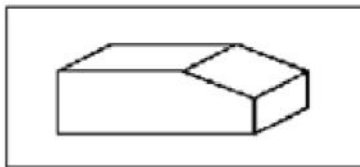


تمرين عدد 2:

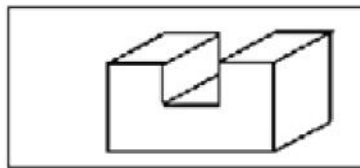
أربط بسهم العبارات والشكل المناسب؟



المجرى



الشطف

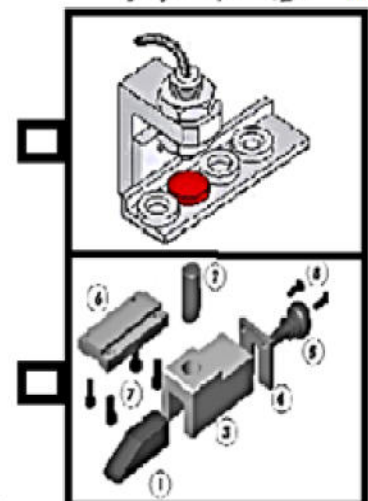


الحزّة

تمرين عدد 3:

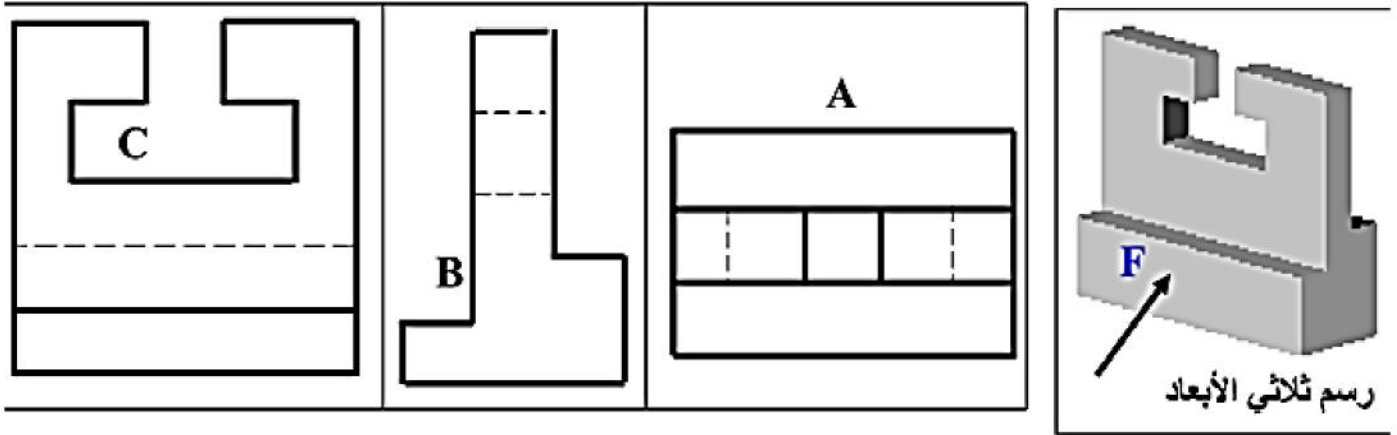
1- أربط بسهم

* رسم منظوري مفكك



* رسم منظوري مركب

2- أتمل الرسم الثلاثي الأبعاد للقطعة الموائية ثم أتعرف إلى مساقطها و أرتبها في الجدول التالي ذاكرة الرمز المناسب لكل مسقط مع اعتبار الوجه المشار إليه بسهم مسقطاً رأسياً



المسقط اليميني	المسقط العلوي	المسقط الرأسي
.....

3- رسم ثلاثي الأبعاد والمسقط الرأسي كامل العمل المطلوب : بناء المسقط اليساري و إتمامه ثم إتمام المسقط السفلي

