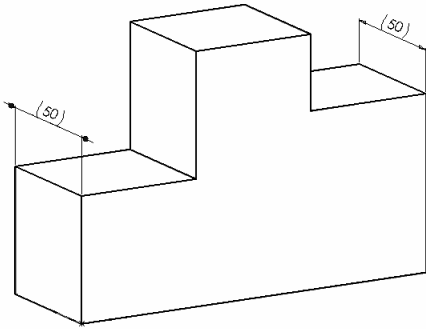


الإسم :	فرض تألوفي عدد 3		المدرسة الإعدادية
اللقب :	في مادة التربية التكنولوجية		حليمة الشعبروني-عقارب
الرقم :	الضارب: 1	التوقيت: ساعة	التاريخ:
/20	الفصل: 7 أساسي.....		الأستاذ: معز السماوي

I- ماهو شكل الرسم التالي (موشوري أو إسطواني) ؟: (8ن)



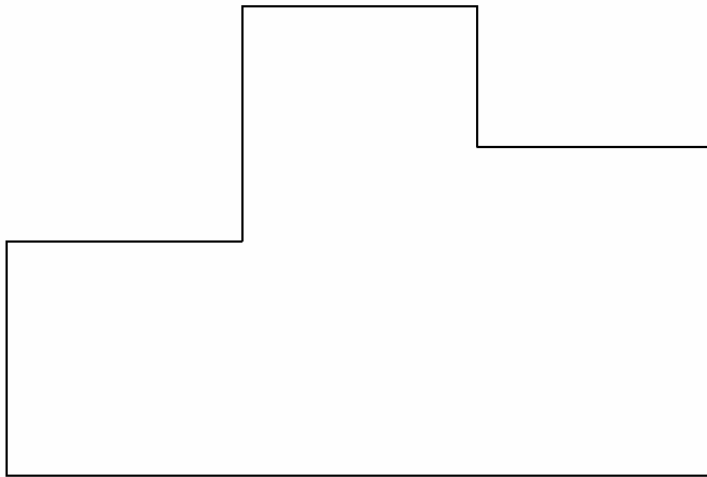
1) أتمم رسم ثلاثي الأبعاد للشكل التالي علما وأن :

- اتجاه النظر (يمين علوي)

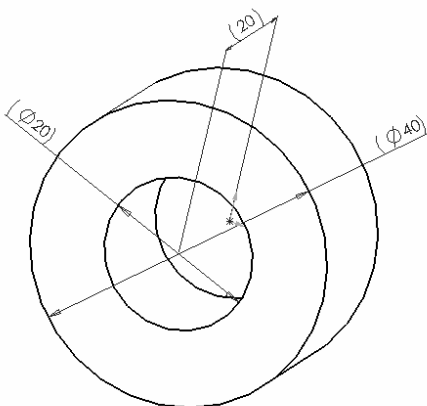
- زاوية الإستهراب 45°

- عامل الإستهراب $K=0,5$

- طول الخط الجانبي = 50 مم



II- ماهو شكل الرسم التالي ؟: (8ن)



- 1) انجز على الشبكة التالية رسماً ثلاثي الأبعاد لإسطوانة بها ثقب نافذ
 علماً وأن:- القطر الخارجي للإسطوانة = 40 مم
 - القطر الداخلي للإسطوانة (قطر الثقب) = 20 مم
 - طول الإسطوانة = 20 مم
 - اتجاه النظر ↗ (يسار علوي)
 - زاوية الإستهراب 45°
 - عامل الإستهراب $K= 0,5$

III- اقرأ القياسات و أسجلها : (4ن)

