

NOM ET PRENOM : CLASSE : N°

Noté Bien : -L'utilisation de la calculatrice est permise.

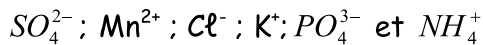
-Donner l'expression littérale avant toute application numérique.

...../20

Thème Chimie (8 points)

EXERCICE N°1 :

1/- On donne la liste des ions suivants :



- Compléter le tableau:

A₁ (1,5pts)

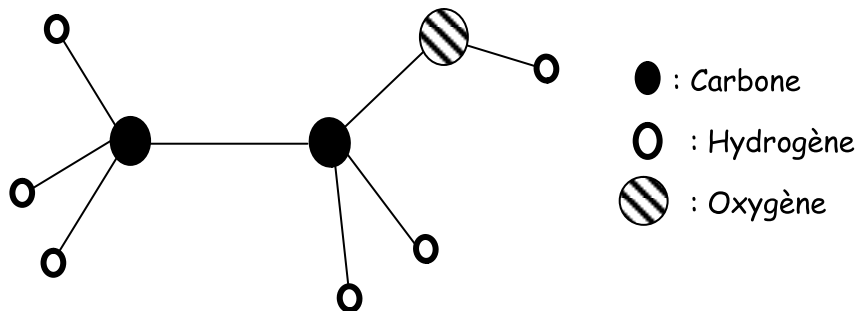
	Ions simples	Ions polyatomiques
Cations
anions

2/- Calculer la charge électrique de l'ion phosphate PO_4^{3-} . On donne : $e = 1,6 \cdot 10^{-19} C$.

A₂ (1pt)

EXERCICE N° 2 :

On représente la molécule d'éthanol (alcool) par le modèle suivant :



1/S'agit-il d'un modèle compact ou éclaté ?

A₁ (0,5pt)

2/ a- Donner la formule de cette molécule.

A₂ (1pt)

b-En déduire son atomicité.

A₁ (0,5pt)

c- S'agit-il d'un corps pur simple ou composé. Justifier.

A₂ (1pt)

3/

a- Définir la masse molaire moléculaire. A₁ (0,5pt)

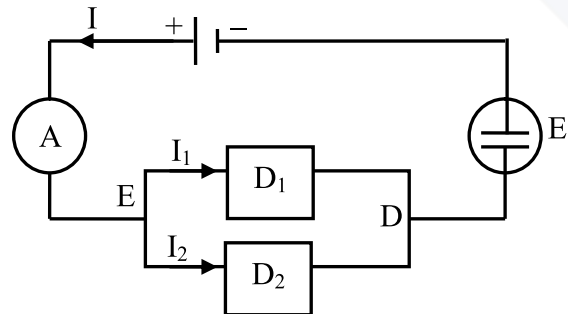
b- Calculer la masse molaire de la molécule d'éthanol. A₂ (1pt)
On donne en g.mol^{-1} : $M(\text{C})= 12$; $M(\text{H})= 1$ et $M(\text{O}) = 16$

c- Déterminer le nombre de moles de molécules que renferme 4,6g d'éthanol. A₂ (1pt)

Thème physique (12 points)

EXERCICE 1 : (5,5 points)

On considère le circuit suivant :



1/ Enoncer la loi des nœuds. A₁ (1pt)

2/ a- Etablir une relation entre I , I_1 et I_2 . A₂ (0,5pt)

b- Sachant que: $I = 0,45\text{A}$ et $I_1=2I_2$. Trouver les valeurs de I_1 et I_2 . C (1,5pts)

3/ Calculer la quantité d'électricité Q fournie par le générateur pendant
La durée $\Delta t = 2$ min. A₂ (1pt)

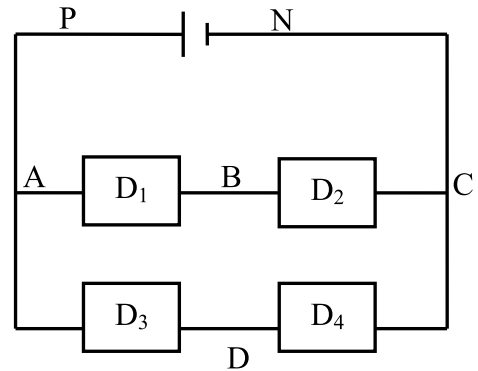
4/ L'ampèremètre possède les calibres : 10mA, 100 mA, 500mA et 1 A. Son cadran
Comporte 100 divisions.

a- Quel est le calibre le mieux adapté. A₁ (0,5pt)

b- Devant quelle graduation se place l'aiguille dans ce cas ? A₂ (1pt)

EXERCICE N°2 : (6,5 points)

On considère le circuit suivant :



On donne : $U_{PN}=8V$; $U_{AB}=3,2 V$; $U_{DC}=4,5V$.

1/ Enoncer la loi des mailles.

A₁ (1pt)

2/ représenter par des flèches les tensions U_{PN} ; U_{AB} ; U_{BC} ; U_{AD} et U_{DC}

B (1,25pts)

3/ a- La tension aux bornes du dipôle D_4 est mesurée à l'aide d'un voltmètre qui comporte Les calibres : 1V ; 3V et 10 V.

Lequel de ces calibres qui convient pour cette mesure ?

A₁ (0,75pt)

b- Brancher le voltmètre sur le circuit précédent et indiquer ses bornes.

A₁ (0,5pt)

4/ Déterminer en utilisant la loi des mailles les tensions U_{BC} et U_{AD} .

A₂ (2pts)

5/ On relie B et D par un fil conducteur. La tension aux bornes de chaque dipôle change t-elle ? Justifier la réponse.

C (1pt)

Bon travail*Ce qui cherche trouve