

السنة الدراسية: 2016/2017

التاريخ: 27/10/2016

الزمن: 30دق

## فرض مراقبة عدد 1 في العلوم الفيزيائية

إعدادية يوغرطة الكاف

الأستاذ: إبراهيم الرحالي

المستوى: 9 أساسي 3+2+1

الإسم: ..... اللقب: ..... الرقم: ..... القسم: .....

العدد المسند:

### تمرين عدد 1 (8 نقاط)

1 - أكمل الفراغات بما يناسب من الكلمات التالية: متناوب جيبي - موجبة - التيار المتناوب - سالبة

دورة - توتر متغير - تيار - تغذية - شدته

(1) يغذي مولد كهربائي ذو ..... دائرة مغلقة بتيار متغير بدلالة الزمن.

(2) ..... هو كل توتر متغير يأخذ بالتداول قيما موجبة وأخرى .....

(3) ينتج عن تغذية دائرة كهربائية بتوتر ..... تيار متناوب جيبي في تلك الدارة.

(4) يغير ال..... المتغير في اتجاهه و في ..... بمرور الزمن.

(5) تتكرر تغيرات ..... الجيبي أثناء مدة زمنية متساوية وتسمى .....

II - أكمل الجدول التالي بما يناسب من مقادير فيزيائية ووحدات قياسها:

المقدار الفيزيائي	الدورة	التوتر الفعال	شدة التيار القصوى
وحدة قياسه	هرتز		
رمز وحدة قياسه			

III - ضع علامة (X) أمام المقترح الصحيح:

لا يكون التوتر المتناوب إلا موجبا أو سالبا

تقاس القيمة القصوى لتوتر بواسطة فولتметр و تقاس قيمته الفعالة بواسطة المشوaf

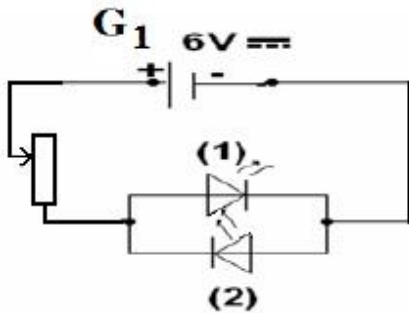
القيمة القصوى  $U_m$  للتوتر أكبر من قيمته الفعالة  $U$  إذ تساوي  $U \cdot \sqrt{2}$ .

وحدة قياس التوتر هي الفولت ووحدة قياس الدورة هي الهرتز.

### تمرين عدد 1 (12 نقطة)

في حصة الأشغال التطبيقية قمنا بإتجاز الدارة الكهربائية التلية ( الرسم 1 ) :

1 - حدد أي الصمامين يشع في هذه الدارة . علل إجابتك .



1

2 - ماهو نوع التوتر بين قطبي المولد  $G_1$ ؟ إستنتج نوع التيار الكهربائي .

1

بَحْثِي

3 - نعوض المولد G1 بمولد G2 يحمل العلامة التالية

أ - ماهي طبيعة التوتر بين قطبي هذا المولد ؟ إستنتج نوع التيار الكهربائي .

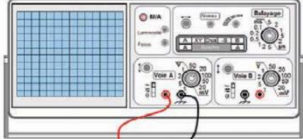
1

ب - حدد أي الصمامين يشع في هذه الدارة ( الصمام 1 أو الصمام 2 أو الإثنين معا ) . علل إجابتك

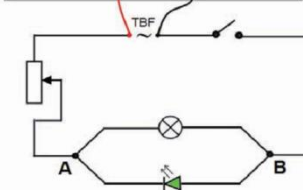
1.5

4 - عوضنا المولد G<sub>2</sub> بمولد T.B.F وقمنا بوصله بمشوايف نذببات كما هو مبين في التجربة التالية ثم قمنا بقيس قيمة التوتر بين قطبي المولد .

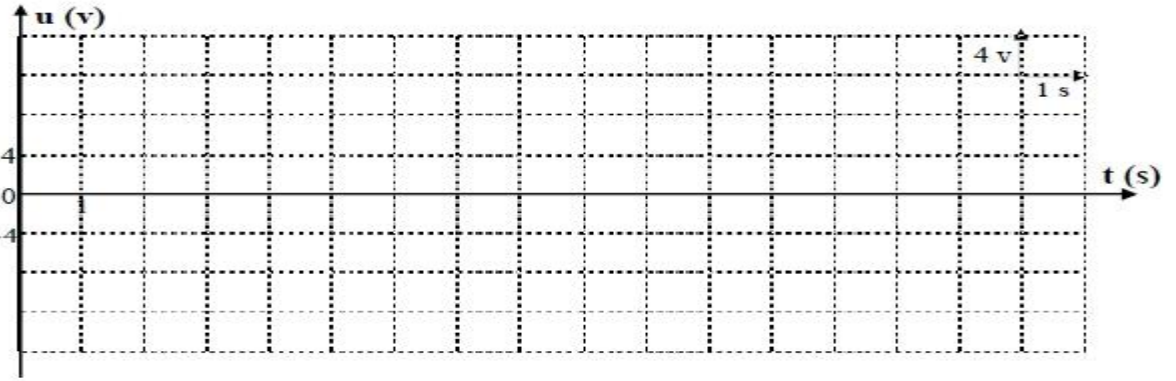
فتحصلنا على جدول القياسات التالي :



t(s)	0	1	2	3	4	5	6	7	8	9	10	11	12	13	14	15	16
u(v)	12	8	0	-8	-12	-8	0	8	12	8	0	-8	-12	-8	0	8	12



1 - أنجز الرسم البياني الذي يمثل تطور التوتر بلالة الزمن  $u = f(t)$



2

2 - ماهي خاصية هذا التوتر الكهربائي ؟

1

3 - حدد على الرسم الدورة T لهذا التوتر . ماهي قيمة هذه الدورة ؟  $T = \dots\dots\dots$

1

4 - ذكر بالعلاقة التي تجمع الدورة T بالتردد N . إستنتج قيمة التردد .

1

5 - ماهي القيمة القصوى  $U_m$  لهذا التوتر ؟ ماهو الجهاز المستعمل لقيس هذه القيمة ؟

1

6 - ذكر بالعلاقة التي تجمع القيمة القصوى  $U_m$  بالقيمة الفعالة U . إستنتج القيمة الفعالة لهذا التوتر .

1

7 - ماهو الجهاز المستعمل لقيس هذه القيمة ؟

0.5



عملا موفقا

