

المدرسة الإعدادية	فرض تأليفي عدد 2 في مادة التكنولوجيا	القسم: .....
التاريخ:	التوقيت: 60 دقيقة	الاسم: .....
المستوى: 9 أساسي	الأستاذ:	الفوج: .....
		الرقم: .....

العدد: /20

## المنتج: وحدة ثقب القطع

تقديم: تمثل الصورة التالية وحدة لثقب قطع مثبتة بين فكّي الملزمة.

### جزء من نظام الاشتغال:

- يكون المصباح H1 مضيئا عندما يكون الزرّ a غير مضغوط وينطفئ بوجود القطعة أي عندما يكون a مضغوط.
- يُضيء المصباح H2 عندما يكون الزرّ b مضغوطا وينطفئ عندما يكون b غير مضغوط.
- تبدأ عملية الثقب فقط عند الضّغط على الزرين c و d معا في نفس الوقت. أو يمكن أيضا استعمال الزرّ s في جهاز التحكم عن بعد، لتشغيل المحرك M.

### الدّالات المنطقية

1. عمّر الجدول التالي للتعرف على متغيرات الدّخول والخروج الخاصة بوحدة ثقب القطع:

.../2

متغيرات الدّخول	متغيرات الخروج
.....	.....
.....	.....
.....	.....
.....	.....

2. من خلال نظام الاشتغال أتمم جدول حقيقة المصباح H1.

.../1.5

a	$\bar{a}$	H1
.....	.....	.....
.....	.....	.....

3. استنتج المعادلة المنطقية للمصباح H1 :

.../0.5

H1 = .....

1/4

4. أذكر الدالة المنطقية المتحصّل عليها وأرسم رمزها المناسب :

.../1

اسم الدالة المنطقية	.....	رمزها
---------------------	-------	-------

5. من خلال نظام الاشتغال استنتجنا أنّ جدول الحقيقة الخاص بالمصباح H2 هو التالي :

<b>b</b>	<b>H2</b>
0	0
1	1

.../0.5

H2 = .....

• استنتج المعادلة المنطقية للمصباح H2 :

6. بعد الرجوع إلى شروط اشتغال وحدة الثقب أجب عن الأسئلة التالية:

.../2

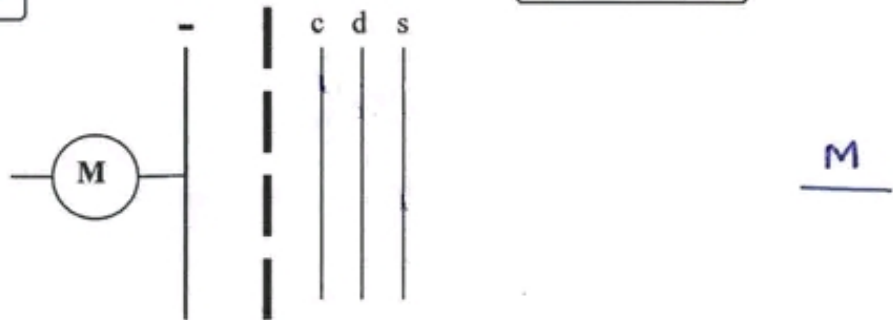
• أرسم المخطط المنطقي المناسب لتشغيل المحرك M.

.../2

• أرسم أيضا المخطط الكهربائي المناسب.

المخطط الكهربائي

المخطط المنطقي



.../0.5

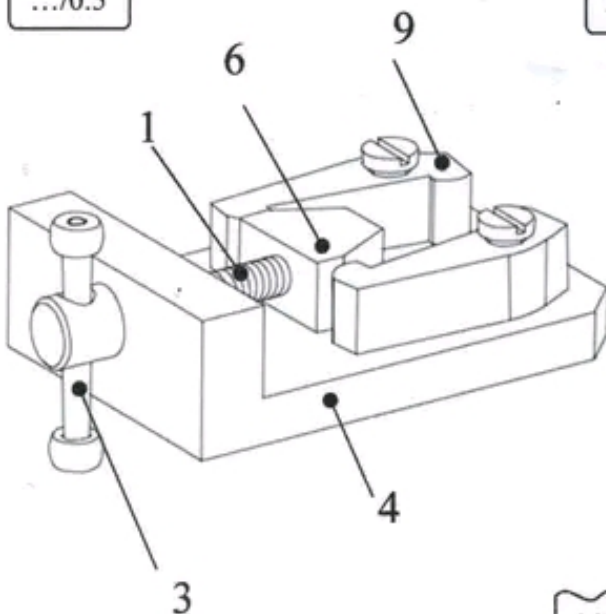
M = .....

• استنتج نتيجة المعادلة المنطقية.

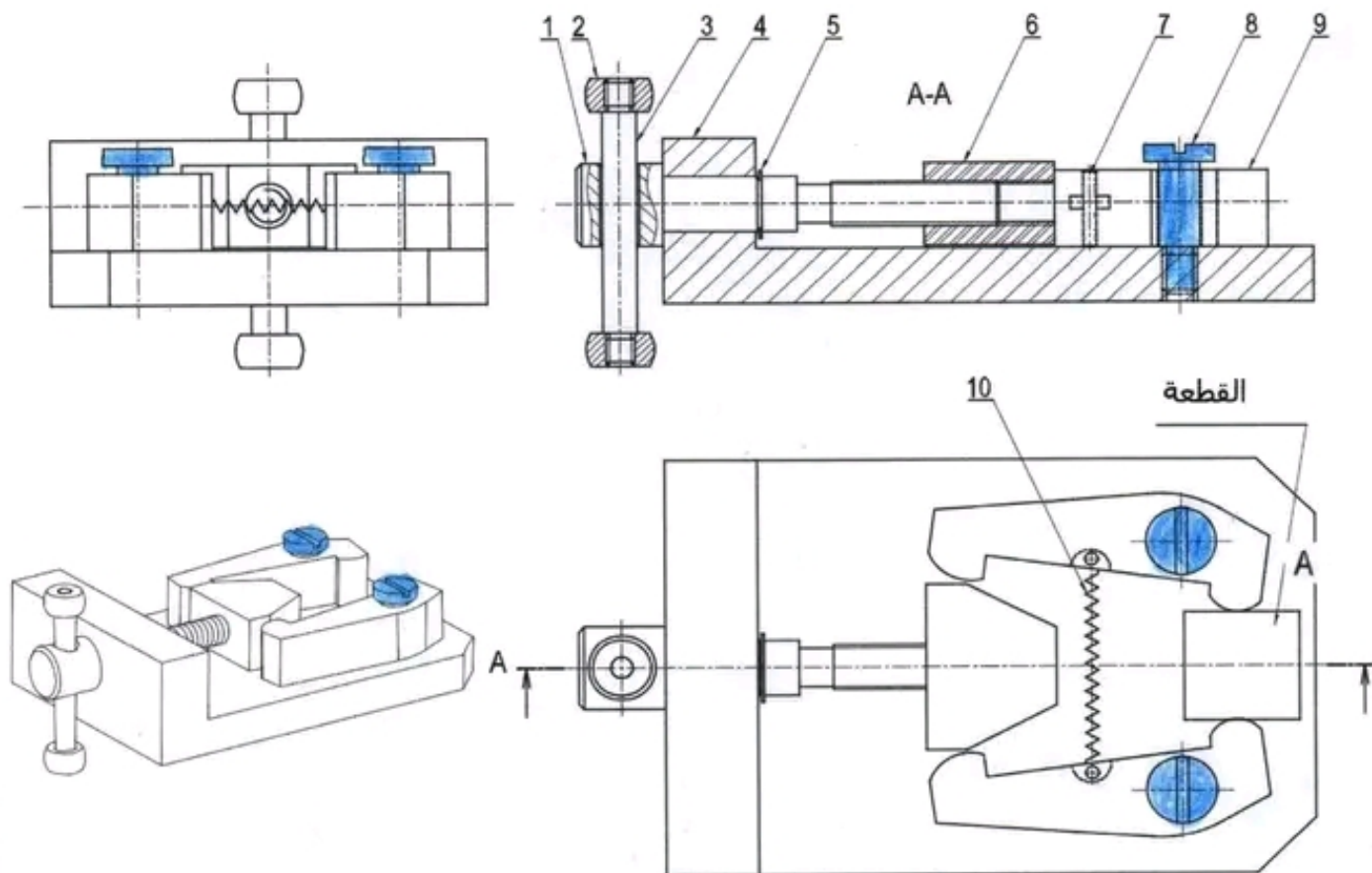
### دراسة الملزمة ذات الفكّين

#### كيفية تثبيت القطعة:

تمكّن الملزمة المبيّنة بالرّسم ثلاثي الأبعاد التالي من تثبيت القطعة بين فكّيها قبل عمليّة الثقب. يضع المستعمل القطعة فوق الجسم 4 ثمّ يقوم بإدارة المقبض 3 لتحريك برغي التشغيل 1 الذي يؤثّر على الدّافع 6 فيحرّك الفكّين 9 و يتمّ بذلك تثبيت القطعة.



التمرين I: فيما يلي الرّسم الشامل للملزمة :



.../1

1- لَوْن البرغي 8 على جميع مسافات الرّسم الشّامل وعلى الرّسم ثلاثيّ الأبعاد.

.../2

2- استعن بما سبق لإتمام مدوّنة الرّسم.

5	1	حلقة	بلاستيك	10	1	لولب	فلاذ
4	1	.....	.....	9	2	فكّ	فلاذ
3	1	المقبض	فلاذ	8	.....	برغي	فلاذ
2	2	صامولة	فلاذ	7	2	إصبع اسطواناني	فلاذ
1	1	برغي التشغيل	فلاذ	6	1	الدّافع	.....
الرّقم	العدد	التسمية	المادّة	الرّقم	العدد	التسمية	المادّة

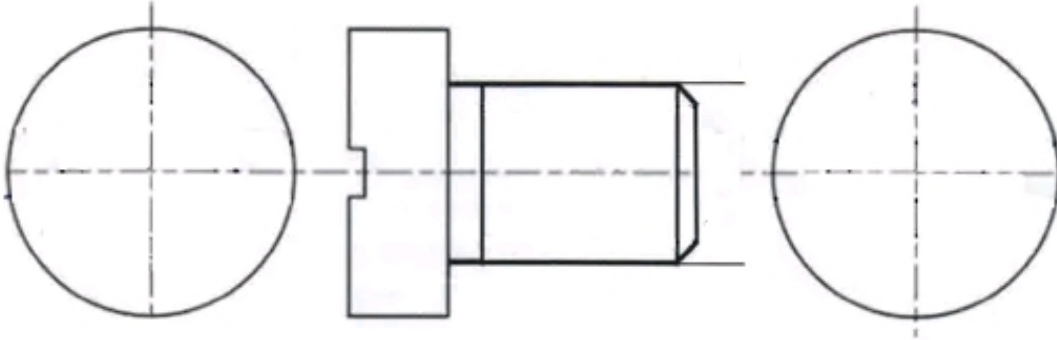
**التمرين II:** أردنا فيما يلي دراسة القطعة رقم 8 البرغي.

.../3

1- أتمم رسم المسقطين اليميني واليساري.

.../0.5

2- أكمل ترقيم القطر الأكبر على المسقط الرأسي.



**التمرين III:**

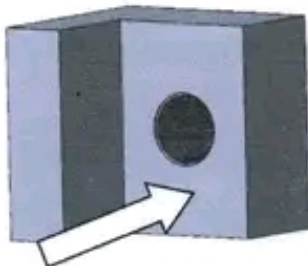
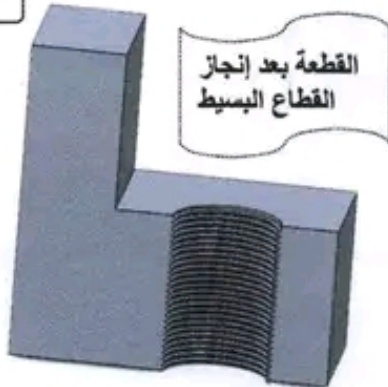
تقدّم أحد الجرفاء بطلب لصنع قطعة موشورية من مادة الألمنيوم تحتوي على ثقب نافذ ملولب.

.../2

1- أتمم رسم المساقط التالية مع الانتباه لإتمام كلّ الجزئيات الخاصة بمراحل إنجاز القطاع البسيط.

.../1.5

2- أكمل ترقيم المسقط السفلي ثمّ رقم الثقب الملولب بعد رسمه.



المسقط الرأسي

