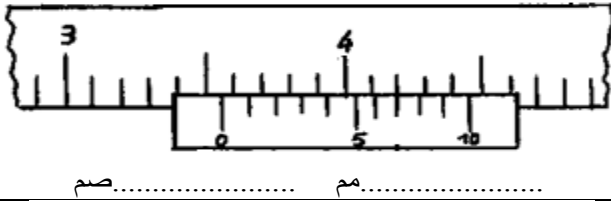


الاسم:..... اللقب:..... الرقم:.....القسم:7 أ.....	اختبار كتابي في مادة التربية التكنولوجية التوقيت: 30 دقيقة أفريل 2012	المدرسة الإعدادية محمود المسعدي سببية الإعداد: اساتذة التربية التكنولوجية
العدد: 20/.....		

**\*\* الجزء الأول " استعمال القدم الزالقي " :**

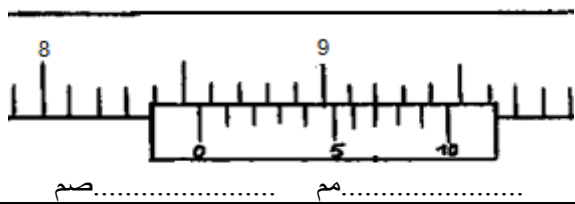
03



..... مم ..... صم

- 1- لون المسطرة فقط بقلم تلوين.
- 2- إستخرج البعد المناسب في الوضعية التالية مستعملا وحدتان (مم/صم)

03

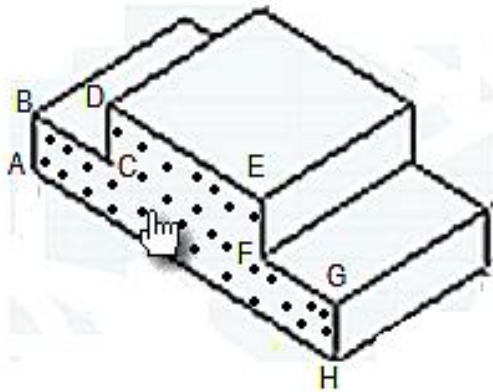


..... مم ..... صم

- 1- لون المسطرة فقط بقلم تلوين.
- 2- إستخرج البعد المناسب في الوضعية التالية مستعملا وحدتان (مم/صم)

02

02



الرسم المنظوري

**الجزء الثاني: رسم ثلاثي الابعاد لـ " منصّة الفانزين " :**

- 1- لون الوجه العلوي على الرسم المنظوري.
- 2- ماهو إتجاه النظر المستعمل في هذا الرسم؟

- 3- أعد إنجاز رسم ثلاثي الابعاد على الشبكة حسب المعطيات التالية:

\* وجه أمامي ABCDEFGH

\* يساري علوي (↖)

\* 45°

\* K= 0.5

\* السلم 1:1

**ملاحظة: \*\* لقد وقع إنجاز جزء من الوجه الامامي. \*\* طول الخطوط المائلة يساوي 20 مم (4 مربعات)**

04

04

نظافة

الرسم

و

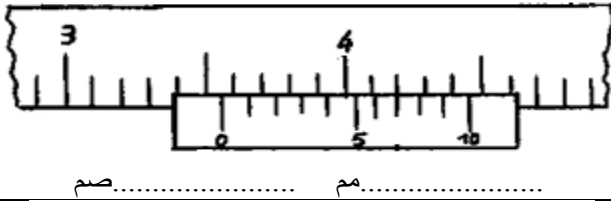
الورقة

02

الاسم:..... اللقب:..... الرقم:.....القسم:7 أ.....	اختبار كتابي في مادة التربية التكنولوجية التوقيت: 30 دقيقة أفريل 2012	المدرسة الإعدادية محمود المسعدي سبيبة الإعداد: اساتذة التربية التكنولوجية
العدد: 20/.....		

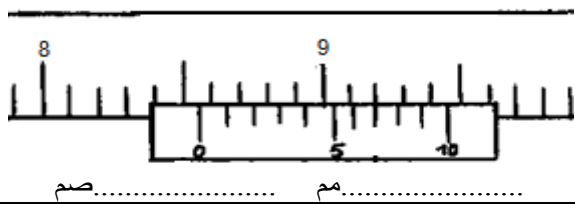
**\*\* الجزء الأول " استعمال القدم الزالقي " :**

03



- 3- لون المسطرة فقط بقلم تلوين.  
 4- إستخرج البعد المناسب في الوضعية التالية مستعملا وحدتان (مم/صم)

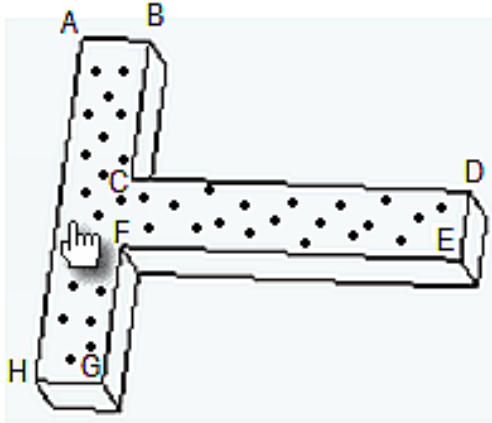
03



- 3- لون المسطرة فقط بقلم تلوين.  
 4- إستخرج البعد المناسب في الوضعية التالية مستعملا وحدتان (مم/صم)

02

02



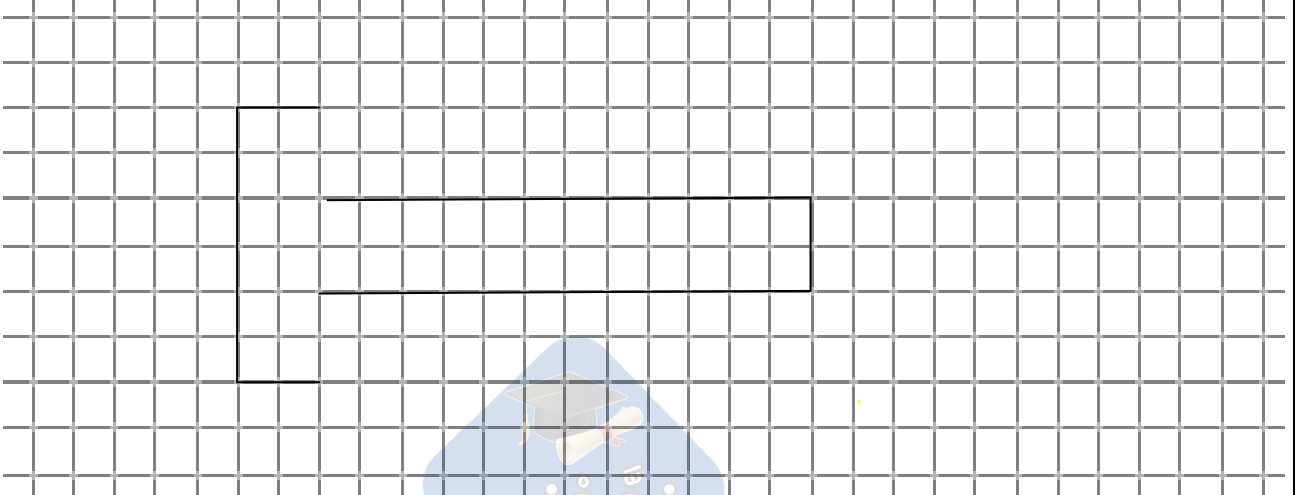
الرسم المنظوري

- الجزء الثاني: رسم ثلاثي الابعاد لمسطرة :
- 1- لون الوجه اليميني على الرسم المنظوري.  
 2- ماهو إتجاه النظر المستعمل في هذا الرسم؟  
 .....  
 3- أعد إنجاز رسم ثلاثي الابعاد على الشبكة حسب المعطيات التالية:  
 \* وجه أمامي ABCDEFGH  
 \* يساري علوي (↖)  
 \* 45°  
 \* K= 0.5  
 \* السلم 1:1

ملاحظة: \*\* لقد تم إنجاز جزء من الوجه الامامي. \*\* طول الخطوط المائلة يساوي 20مم (4 مربعات)

04

04



نظافة

الرسم

و

الورقة

02



Le pied à coulisse

