

الاسم:		فرض تأليفي عدد 1 المادة: التربية التكنولوجية		المدرسة الإعدادية ابن رشد طينة محمد العيادي+منصف القروي	
اللقب:					
/20	القسم: 9أ	الضارب: 1	التوقيت: 60دق	2009/2010	
	الرقم:				

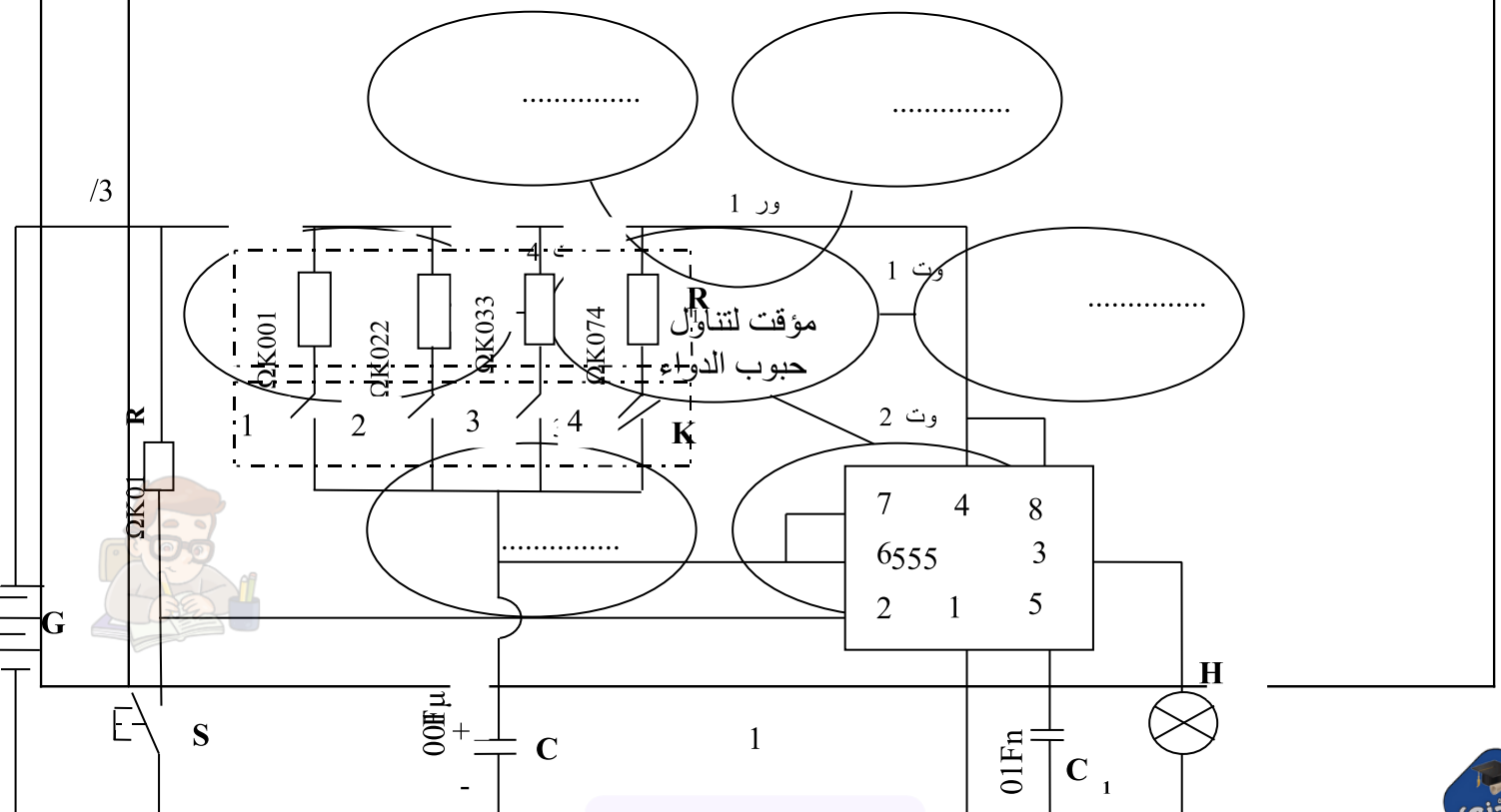
المنتج: مؤقت لتناول حبوب الدواء



يمكن لهذا الجهاز أن يستوعب عدداً كبيراً من حبوب الدواء ليقوم بتوفيرها لك في الوقت المناسب اعتماداً على المؤقت الداخلي الذي يذكر بموعد تناولها. يطلق هذا الجهاز منبهاً وضوءاً وامضاً عندما يحين موعد تناول الدواء. يستخدم الجهاز بطارية 9V .

I. التعبير الوظيفي:

تحيط بالجهاز العناصر الخارجية التالية: المستعمل-الحبوب-العين-الثمن-الطاقة الكهربائية-الحماية. اتم ربط هذه العناصر بالمنتج و عبره محددًا بذلك الوظيفة الرئيسية و الوظائف التكميلية مستعينا بجدول خاصيات ووظائف الخدمات .





/2.5

II. تحديد خاصيات وظائف الخدمات

اتمم تعميم جدول خاصيات وظائف الخدمات مستعينا بما يلي:
الثنى، 9 V، الشكل، 50 د، مدروس و جذاب، 1 V ±، سلامة تامة.

الوظيفة	المعيار	مستوى المعيار	الليونة
يمكن الجهاز المستعمل من بموعد تناول حبوب الدواء	تعديل الاشتغال	—	—
يشتغل الجهاز بالطاقة الكهربائية	الجهد
يكون.....	± 5
..... الجهاز عين الناظر	يجلب لانتباه
يوفر الجهاز الحماية	—

/3

III. ترتيب وظائف الخدمات

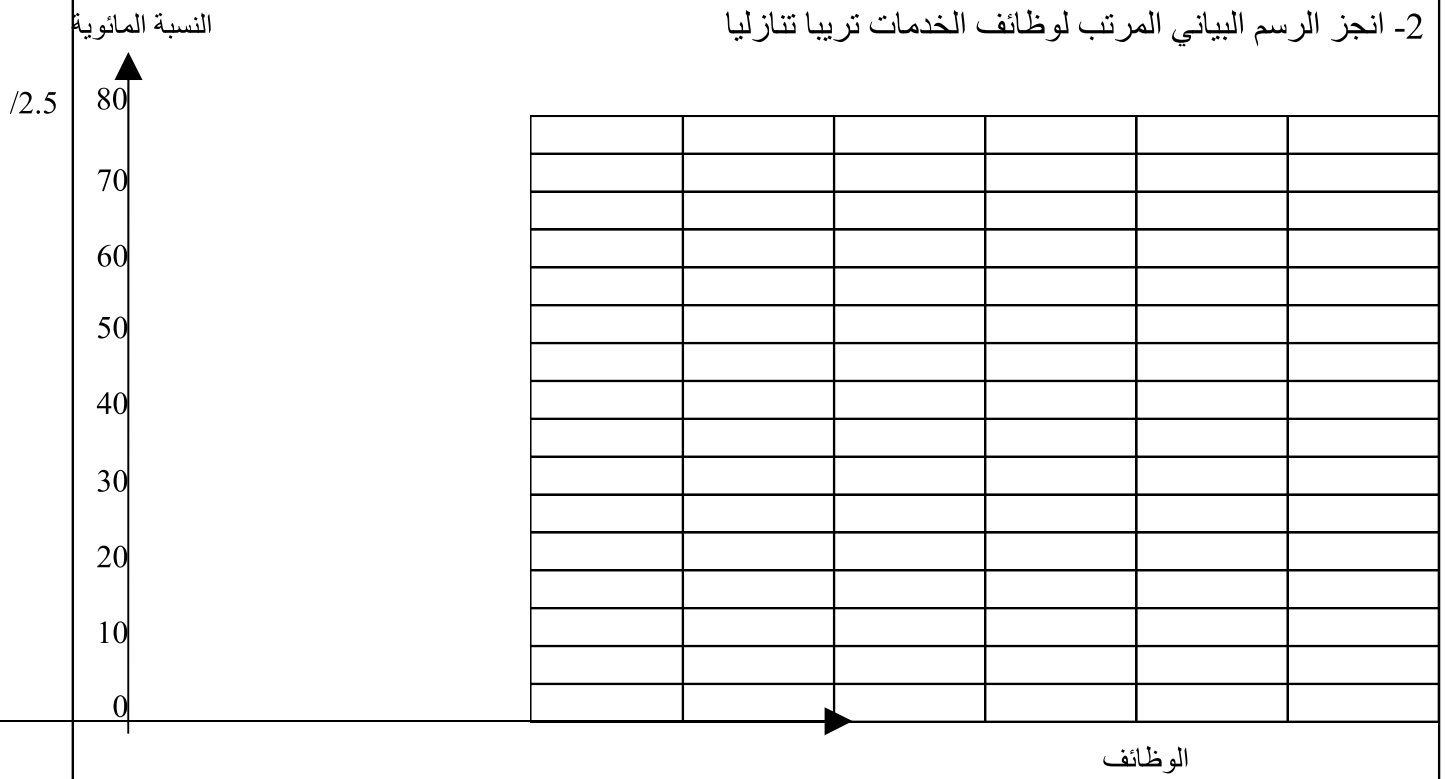
1- اتمم جدول الفرز المتقاطع لمعرفة النسب المئوية لكل وظيفة

المجموع	وت 4	وت 3	وت 2	وت 1
.....	ور 1	ور 1	ور 1	ور 1
3	وت 1	وت 1	وت 2	وت 1
.....	وت 2	وت 2	وت 2	
.....	وت 4	وت 3		
.....	وت 4			
المجموع			



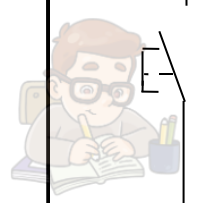
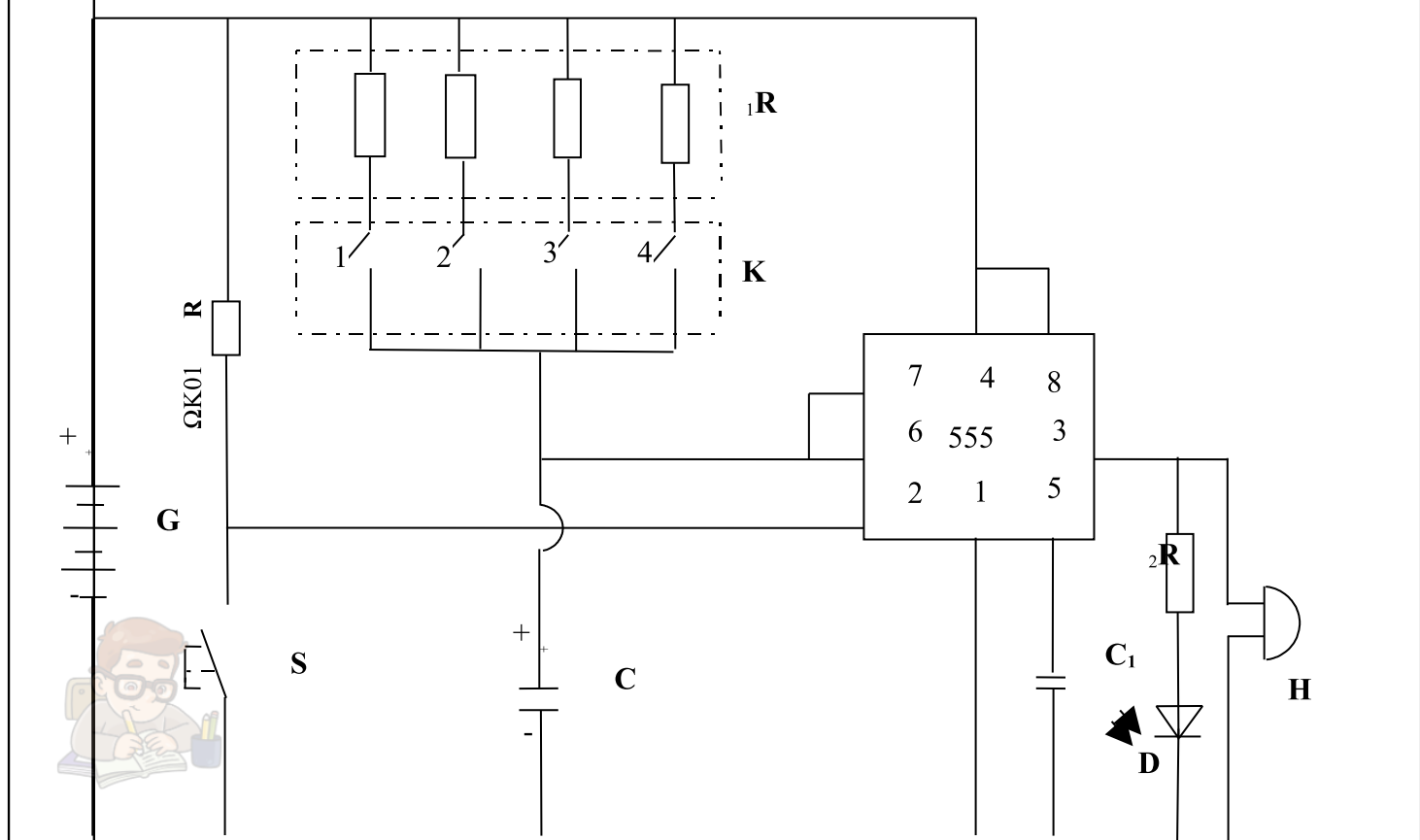


2- انجز الرسم البياني المرتب لوظائف الخدمات تريبا تنازليا



.IV التحكم في التوقيت :

فيما يلي رسم مبسط للدائرة الكهربائية المستعملة للمنتج :





1- هل يمكن التحكم في توقيت اشتغال الجهاز؟ نعم لا

2- من خلال رسم الدارة أعلاه ماهو نوع التحكم في توقيت اشتغال هذا الجهاز؟ الكتروني ميكانيكي

3- أحيط في الدارة بالعنصر الرئيسي الذي يقوم بوظيفة التحكم في توقيت اشتغال هذا الجهاز.

4- كيف يمكن تغيير مدة الاشتغال؟

5- أتمم الفقرة التالية بما يناسب :

المكون الالكتروني 555 هو كثيرة الاستعمال يمكن أن تقوم بوظيفة مع إضافة بعض العناصر الأخرى. يحتوي هذا المكون على أرجل.

التواصل:

1. لون بالأزرق في الرسم العنصر الكهربائي الذي يقوم بوظيفة ارسال اشارة سمعية.

2. لون بالأخضر في الرسم العنصر الكهربائي الذي يقوم بوظيفة ارسال اشارة بصرية.

3. ماهي وظيفة المقاوم R_2 في الدارة الكهربائية؟

4. استعملنا جهاز فولطميتر ابري لقيس الجهد فتحصلنا على المعطيات التالية:

$$L=90 ; C=10V ; E=100$$

ماهي قيمة الجهد الكهربائي؟

5. استعملنا جهاز امبيرمتر ابري لقيس الشدة فتحصلنا على المعطيات التالية:

$$L=60 ; C=0,1A ; E=100$$

ماهي قيمة شدة التيار الكهربائي؟

